



# **RR 420 EVO PROFI (3P - PT)**

**Giroandanatore / Rotary Rake  
Giro-andaineur / Hilerador**

## **Ricambi / Spare Parts Pièce de rechange / Repuestos**

**La rappresentazione grafica delle parti di ricambio è puramente indicativa**  
*The exploded view of the spare parts is purely indicative*  
**La vue éclatée des pièces de rechange est purement indicative**  
*La vista explosionada de las piezas de repuesto es meramente indicativa*

rev.8a - 10/2021





TAVOLA 1 - TABLE 1 - PLANCHE 1 - DISEÑO 1

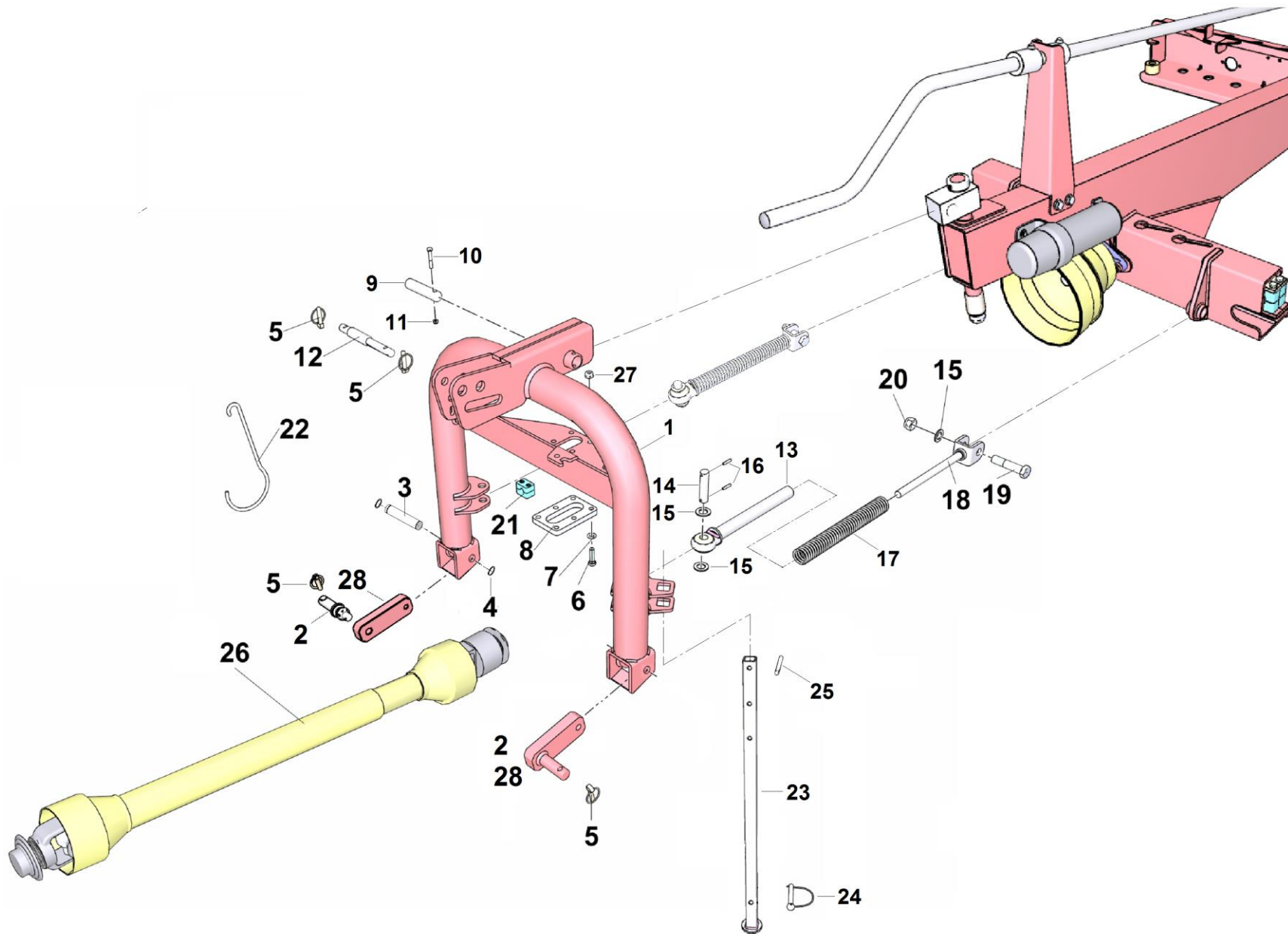


TABELLA 1 - TABLE 1 - TABLE 1 - TABLA1

Nr.	CODICE - CODE - CODE - CÓDIGO	DESCRIZIONE	DESCRIPTION	DESCRIPTION	DESCRIPCION
1	18032254	ATTACCO A TRE PUNTI	FRAME 3P	CHASSIS 3P	BASTIDOR 3P
2	12310307	PERNO ATTACCO	PIN	PIVOT	CLAVIJA
3	12310122	PERNO FULCRO STAFFA	SUPPORT PIN		
4	3120128	ANELLO SEEGER Ø16	SEEGER Ø16	BAGUE Ø16	ANILLO EL Ø16
5	3080202	SPINA A SCATTO D.10	PIN D.10	GOUPILLE D.10	PASADOR D.10
6	3011707	VITE TE M12X45 10.9 ZN	SCREW TE M12L45 10.9 ZN	VIS TE M12L45 10.9 ZN	TORNILLO TE M12L45 10.9 ZN
7	3030162	ROSETTA PIANA M12 ZN	WASHER M12 ZN	RONDELLE M12 ZN	ARANDELA M12 ZN
8	18032255	PIASTRA PER SNODO	PLATE	PLAQUE	PLACA
9	18032256	PERNO SNODO Ø28 L.135	PIN Ø28 L.135	PIVOT Ø28 L.135	CLAVIJA Ø28 L.135
10	3011210	VITE TE M8X50	SCREW TE M8X50	VIS TE M8X50	TORNILLO TE M8X50
11	3020209	DADO AUTOBLOCCANTE BASSO CON NYLON M8	SELF LOCKING NUT M8	ECROU A BLOCQUAGE AUT. M8	TUERCA AUTOBLOCQ. M8
12	12310115	PERNO ATTACCO TERZO PUNTO	PIN 3POINT	PIVOT 3 POINT	CLAVIJA 3 POINT
13	18032259	ASTA CON SNODO	AUCTION	VENTE	SUBASTA
14	18032362	PERNO DI SNODO Ø22 L.89	PIN Ø22 L.89	PIVOT Ø22 L.89	CLAVIJA Ø22 L.89
15	3030176	ROSETTA PIANA M22 ZN	WASHER M22 ZN	RONDELLE M22 ZN	ARANDELA M22 ZN
16	3080102	SPINA ELASTICA 6X36	ELASTIC PIN 6X36	GOUPILLE 6X36	PASADOR PARTIDO 6X36
17	11010536	MOLLA COMPRESIONE	SPRING	RESSORT	MUELLE
18	18032258	ASTA CON STAFFA	AUCTION WITH BRACKET	VENTE AVEC SUPPORT	SUBASTA CON SUPPORTE
19	18032363	VITE TESTA ESAGONALE SEZIONATA	SCREW	VIS	TORNILLO
20	3020222	DADO AUTOBL. BASSO M22	SELF LOCKING NUT M22	ECROU A BLOCQUAGE AUT. M22	TUERCA AUTOBLOCQ. M22
21	18033216	COLLARE COMPLETO SERIE C3	COLLAR C3	COLLIER C3	COLLAR C3
22	18032512	GANCIO PER CARDANO	HOOK CARDAN	ATELLAGE	ENGANCHE
23	18032260	PIEDE D'APPOGGIO	STAND	PIED	PIE DE APOYO
24	3080204	SPINA MOTOZAPPA D.10	PIN D.10	PIVOT D.10	CLAVIJA D.10
25	3040117	COPPIGLIA 8X80	ELASTIC PIN 8X80	GOUILLE 8X80	PASADOR 8X80
26	8020443	ALBERO CARDANICO 600 NM 2 NOTT.	CARDAN SHAFT 600 NM 2 NOTT.	CARDAN 600 NM 2 NOTT.	EJE CARDAN 600 NM 2 NOTT.
27	3020202	DADO AUTOBL. BASSO M12	SELF LOCKING NUT M12	ECROU A BLOCQUAGE AUT. M12	TUERCA AUTOBLOCQ. M12
28	18033185	STAFFA	BRACKET	PLAQUE	PLACA

TAVOLA 2 - TABLE 2 - PLANCHE 2 - DISEÑO 2 (1/2)

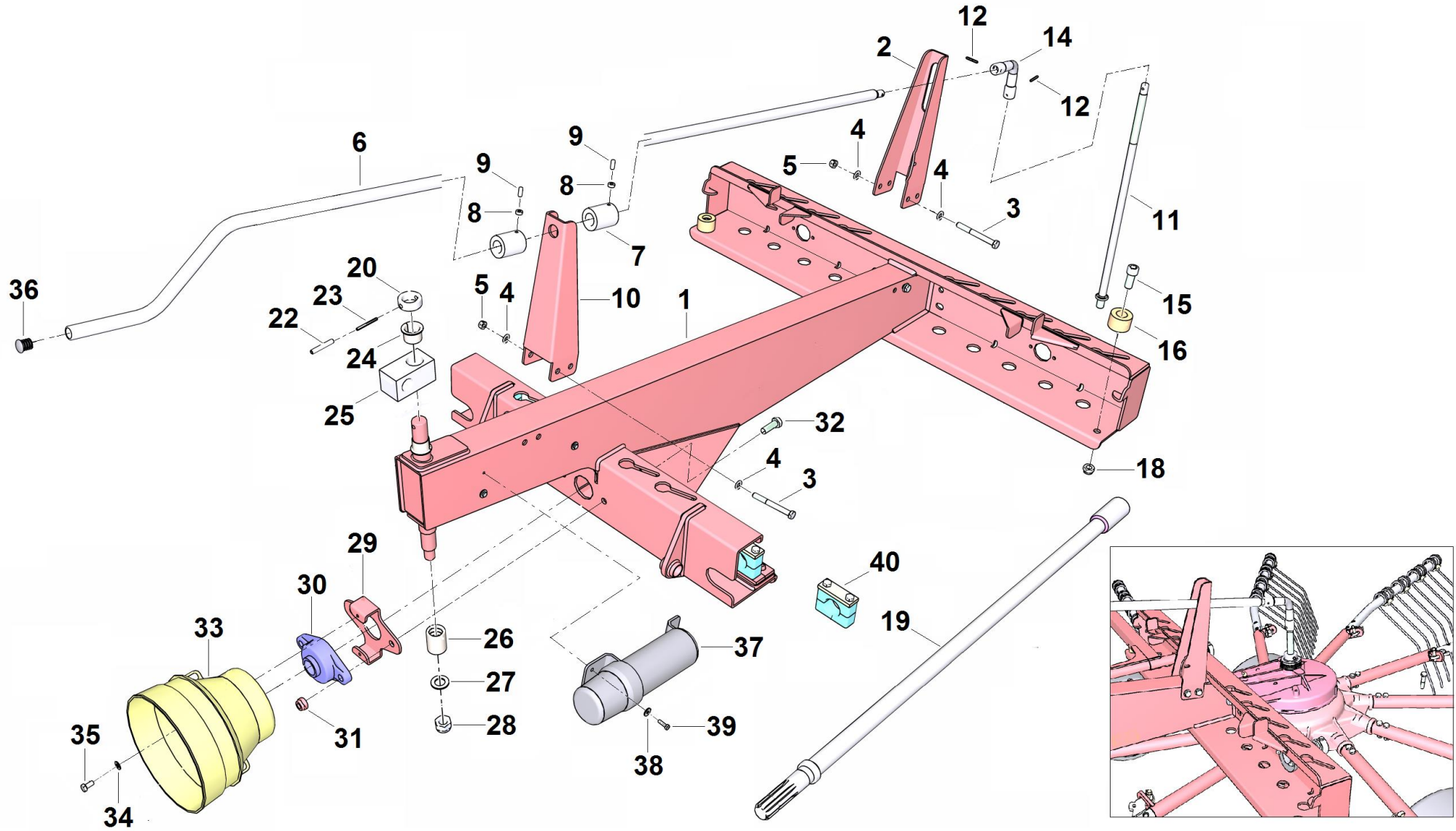


TABELLA 2 - TABLE 2 - TABLE 2 - TABLA 2 (1/2)

Nr.	CODICE - CODE - CODE - CÓDIGO	DESCRIZIONE	DESCRIPTION	DESCRIPTION	DESCRIPCION
1	18032370	TELAIO	FRAME	CHASSIS	BASTIDOR
2	18032263	MONTANTE POST.ASSE REGOLAZ.ALTEZZA	RISING BACK	GUTTER ARRIERE	IMPORTE VOLVER
3	3011313	VITE TE M12X110 ZN	SCREW TE M12X110 ZN	VIS TE M12X110 ZN	TORNILLO TE M12X110 ZN
4	3030162	ROSETTA PIANA M12 ZN	WASHER M12 ZN	RONDELLE M12 ZN	ARANDELA M12 ZN
5	3020202	DADO AUTOBLOCCANTE BASSO M12	SELF LOCKING NUT M12	ECROU A BLOC.AUT. M12	TUERCA A BLO.AUT. M12
6	18032261	ASSE REGOLAZIONE ALTEZZA	AXLE	AXIS	
7	18032361	BATTUTA POSIZIONAMENTO	STOP	BLOQUE	BLOQUEO
8	3020329	DADO ESAGONALE MEDIO M8	NUT M8 ZN	ECROU M8 ZN	TUERCA M8 ZN
9	3050107	VITE TSPEI M8X20	SCREW TSPEI M8X20	VIS TSPEI M8X20	TORNILLO TSPEI M8X20
10	18032267	MONTANTE ANT.ASSE REGOLAZ.ALTEZZA	RISING FRONT	GUTTER ANTERIEUR	IMPORTE DELANTERO
11	18032262	VITE DI REGOLAZIONE ALTEZZA	SCREW REGULATION	VIS DE REGULATION	TORNILLO AJUSTE
12	3080102	SPINA ELASTICA 6X36	ELASTIC PIN 6X36	GOUPILLE 6X36	PASADOR PARTIDO 6X36
13					
14	18033975	TUBO DI SNODO PER EVO 3P	ENDS	FIN	JUNCTION
15	3010660	VITE T.C.E.I. M16X40 ZN	SCREW TCEI M16X40 ZN	VIS TCEI M16X40 ZN	TORNILLO TCEI M16X40 ZN
16	18032232	MOLLA FORATA PER STAMPO	SPRING	RESSORT	MUELLE
17					
18	3020204	DADO AUTOBLOCCANTE BASSO M16	SELF LOCKING NUT M16	ECROU A BLOQUAGE AUT. M16	TUERCA AUTOBLOCQ. M16
19	18032265	ALBERO DI TRASMISSIONE	SHAFT TRASMISSION	ARBRE DE TRASMISSION	EJE IMPULSOR
20	18032266	BOCCOLA DI FERMO	BUSH	BAGUE	CASQUILLO
21					
22	3080105	SPINA ELASTICA 8X50	ELASTIC PIN 8X50	ELASTIC GOUPILLE 8X50	PASADOR PARTIDO 8X50
23	3080157	SPINA ELASTICA 5X50	ELASTIC PIN 5X50	ELASTIC GOUPILLE 5X50	PASADOR PARTIDO 5X50
24	12240237	BOCCOLA DI STRISCIAMENTO COMMERCIALE GLYCODUR	BUSH GLYCODUR 303426	BAGUE GLYCODUR 303426	CASQUILLO GLYCODUR 3030426
25	18032257	SUPPORTO SNODATO	SUPPORT	SUPPORTE	APOYO
26	12071212	BOCCOLA CEMENTATA	BUSH	BAGUE	CASQUILLO
27	3030176	ROSETTA PIANA M22 ZN	WASHER M22 ZN	RONDELLE M22 ZN	ARANDELA M22 ZN
28	3020222	DADO AUTOBLOCCANTE BASSO M22	SELF LOCKING NUT M22	ECROU A BLOQUAGE AUT. M22	TUERCA AUTOBLOCQ. M22
29	18033338	SUPPORTO CONTROCUFFIA	SUPPORT CAP	SUPPORTE CASQUE	APOYO CAPO
30	12250027	SUPPORTO SNODATO UCFL 207	SUPPORT UCFL 207	SUPPORTE UCFL 207	APOYO UCFL 207

TAVOLA 2 - TABLE 2 - PLANCHE 2 - DISEÑO 2 (2/2)

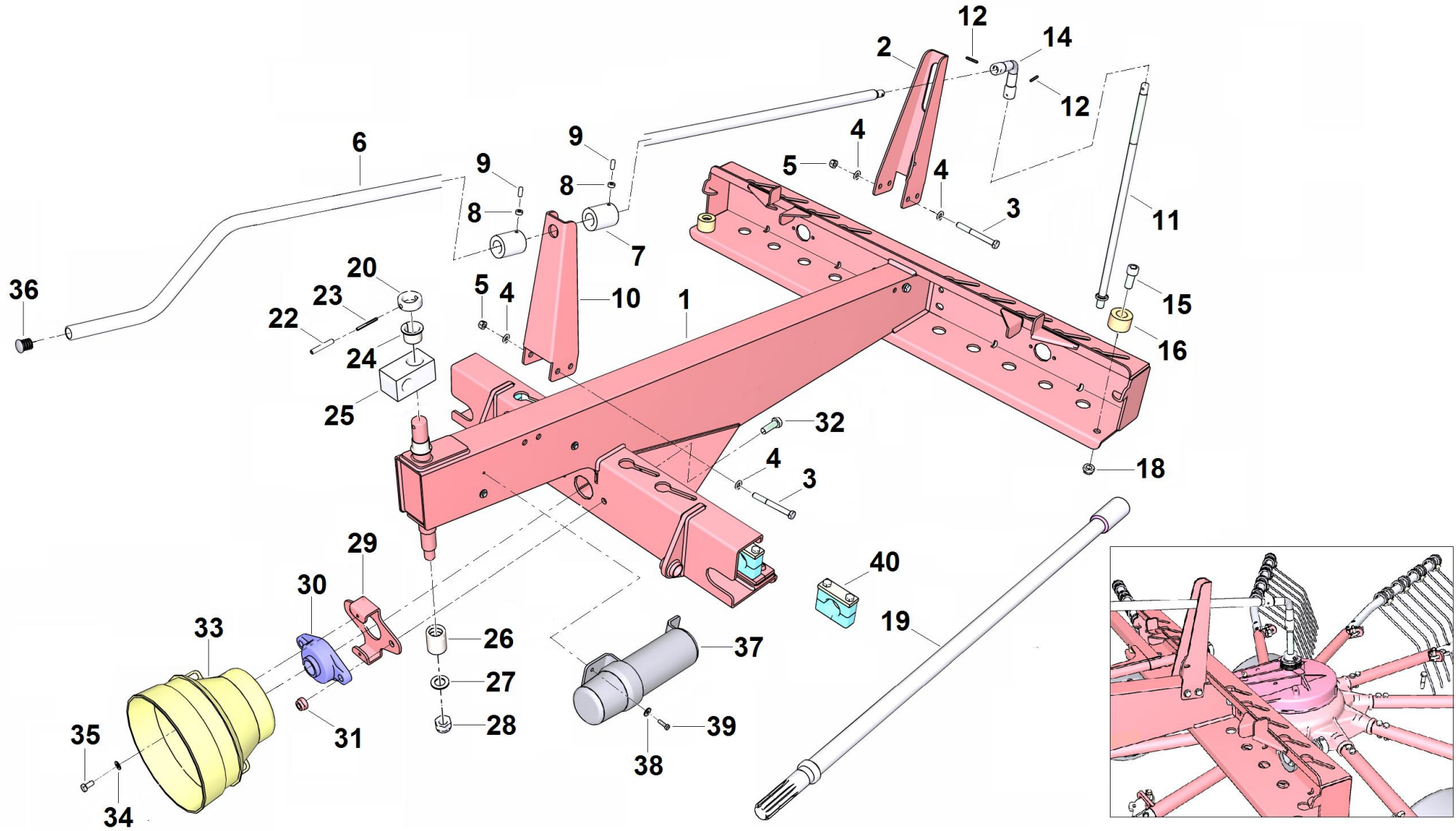




TAVOLA 3 - TABLE 3 - PLANCHE 3 - DISEÑO 3

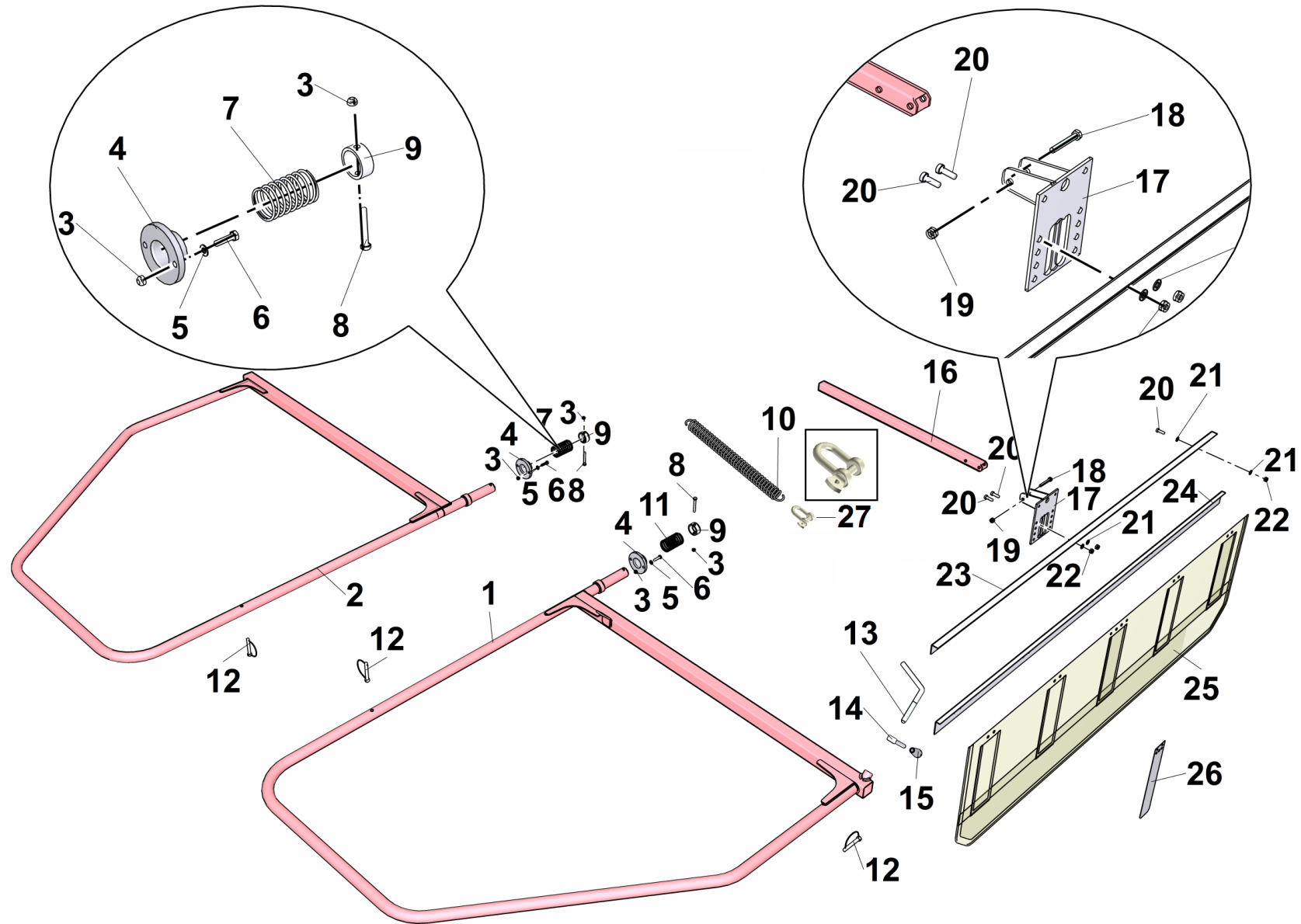


TABELLA 3 - TABLE 3 - TABLE 3 - TABLA 3

Nr.	CODICE - CODE - CODE - CÓDIGO	DESCRIZIONE	DESCRIPTION	DESCRIPTION	DESCRIPCION
1	18032273	PROTEZIONE SINISTRA	PROTECTION LEFT	PROTECTEUR GAUCHE	IZQUIERDA PROTECCION
2	18032270	PROTEZIONE DESTRA	PROTECTION RIGHT	PROTECTEUR DROIT	DERECHA PROTECCION
3	3020209	DADO AUTOBLOCCANTE BASSO CON NYLON M8	SELF LOCKING NUT M8	ECROU A BLOQUAGE AUT. M8	TUERCA AUTOBLOCQ. M8
4	18032271	BOCCOLA SNODO PROTEZIONE	BUSH	BAGUE	CASQUILLO
5	3030156	ROSETTA PIANA M8 ZN	WASHER M8 ZN	RONDELLE M8 ZN	ARANDELA M8 ZN
6	3010780	VITE TE M8X30 ZN	SCREW TE M8X30 ZN	VIS TE M8X30 ZN	TORNILLO TE M8X30 ZN
7	11010537	MOLLA PROTEZIONE	SPRING	RESSORT	MUELLE
8	3011616	VITE TE M8X60 ZN	SCREW TE M8X60 ZN	VIS TE M8X60 ZN	TORNILLO TE M8X60 ZN
9	18032286	FERMO MOLLA	SPRING STOP	BLOCQUE RESSORT	BLOQUEO MUELLE
10	11010508	MOLLA DI RICHIAMO	SPRING	RESSORT	MUELLE
11	11010537	MOLLA PROTEZIONE	SPRING	RESSORT	MUELLE
12	3080204	SPINA MOTOZAPPA D.10	PIN D.10	PIVOT D.10	CLAVIJA D.10
13	18032285	MANIGLIA FILETTATA	HANDLE	MANILLE	MANEJAR
14	18033168	REGOLAZIONE TUB.BANDELLA	HANDLE REGULATION	MANILLE DE REGULATION	MANEJAR
15	3140001	POMOLO FORO LISCIO	KNOB	POIGNEE	PERILLA
16	18032275	TUBOLARE PORTABANDELLA	PROTECTION DEFLECTOR	PROTECTION ANDAIN	PROTECCION TELA
17	18032366	CERNIERA ATTACCO BANDELLA	HINGE	CHARNI	BISAGRA
18	3010756	VITE TE M10X70 ZN	SCREW TE M10X70 ZN	VIS TE M10X70 ZN	TORNILLO TE M10X70 ZN
19	3020201	DADO ESAGONALE AUTOBLOCCANTE BASSO M10	SELF LOCKING NUT M10	ECROU A BLOQUAGE AUT. M10	TUERCA AUTOBLOCQ. M10
20	3011206	VITE TE M10X30 ZN	SCREW TE M10X30 ZN	VIS TE M10X30 ZN	TORNILLO TE M10X30 ZN
21	3030159	ROSETTA PIANA M10 ZN	WASHER M10 ZN	RONDELLE M10 ZN	ARANDELA M10 ZN
22	3020201	DADO AUTOBLOCCANTE BASSO M10	SELF LOCKING NUT M10	ECROU A BLOQUAGE AUT. M10	TUERCA AUTOBLOCQ. M10
23	18032367	PORTABANDELLA INT	DEFLECTOR FRAME	TIGUE ANDAIN	SOPORTE TELA HILERA
24	18032368	PORTABANDELLA ESTERNO	DEFLECTOR FRAME EST.	TIGUE ANDAIN EST.	SOPORTE TELA HILERA EST.
25	12881029	BANDELLA	DEFLECTOR	ANDAIN	TELA HILERA
26	18032365	LAMELLA DI RINFORZO BANDELLA	DEFLECTOR	REINFORCEMENT	REFUERZO
27	3160101	GRILLO M8 ZN	SHACKLE M8 ZN		

TAVOLA 4 - TABLE 4 - PLANCHE 4 - DISEÑO 4

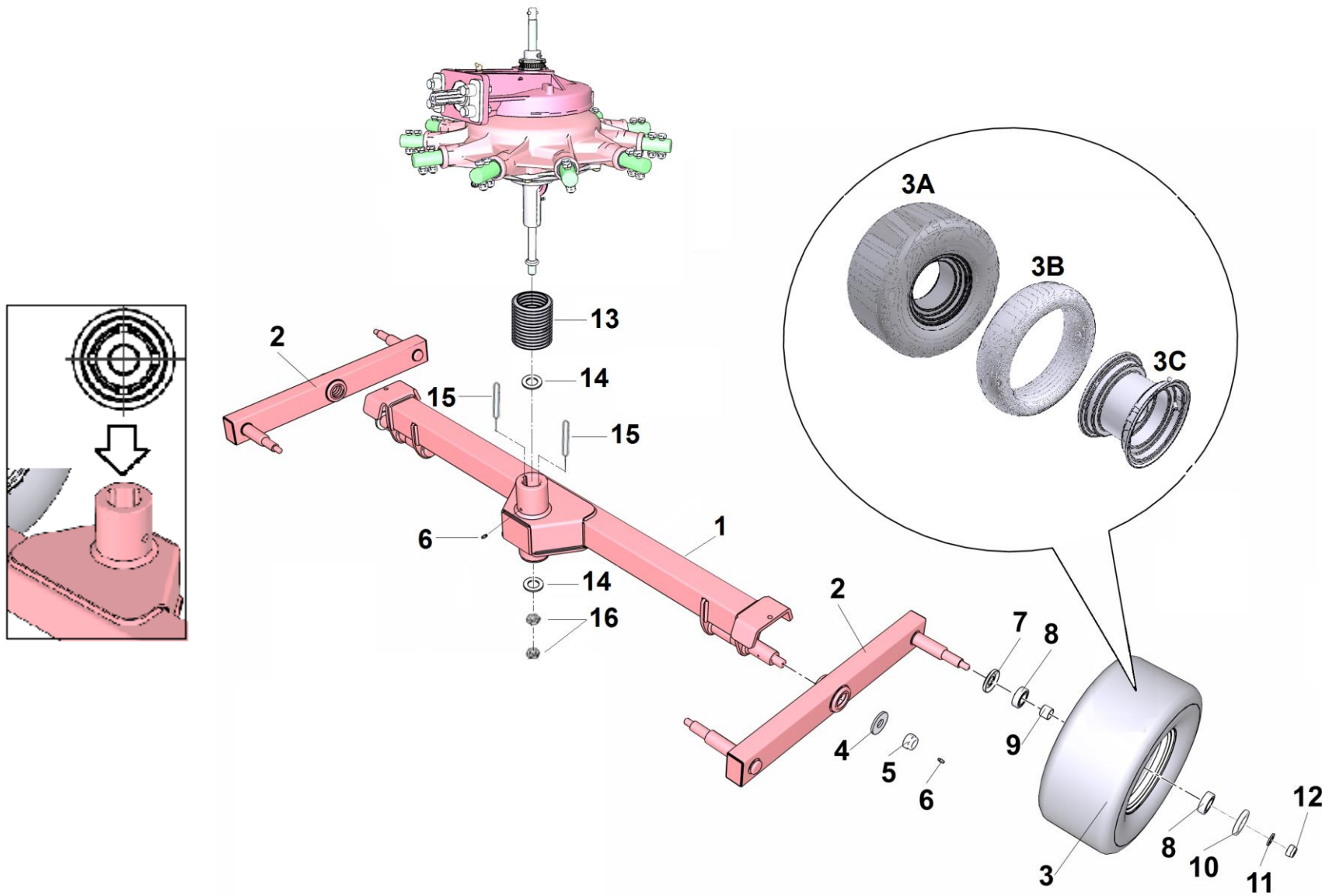


TABELLA 4 - TABLE 4 - TABLE 4 - TABLA 4

Nr.	CODICE - CODE - CODE - CÓDIGO	DESCRIZIONE	DESCRIPTION	DESCRIPTION	DESCRIPCION
1	18033340 *	TELAIO TANDEM PER PORTATO	FRAME TANDEM	CHASSIS TANDEM	BASTIDOR TANDEM
2	18032239	TANDEM	TANDEM	TANDEM	TANDEM
3	12170111	RUOTA IN GOMMA 18.850.8	COMPLETE WHEEL 18.850.8	ROUE 18.850.8	RUEDA 18.850.8
3A	12070361	PNEUMATICO 18.850.8	TIRE 18.850.8	PNEUMATIQUE 18.850.8	NEUMÁTICO 18.850.8
3B	12070362	CAMERA D'ARIA 18.850.8	AIR TUBE 18.850.8	CHAMBRE A AIR 18.850.8	CAMARA DE AIRE 18.850.8
3C	12070360	CERCHIONE 18.850.8	WHEEL RIM 18.850.8	JANTE 18.850.8	LLANTA 18.850.8
4	18032281	RONDELLA 60X23X5	WASHER 60X23X5	RONDELLE 60X23X5	ARANDELA 60X23X5
5	3020222	DADO AUTOBLOCCANTE BASSO M22	SELF LOCKING NUT M22	ECROU A BLOQUAGE AUT. M22	TUERCA AUTOBLOCQ. M22
6	3090102	INGRASSATORE DIRITTO M6X1	GREASE ZERK M6X1	GRAISSEUR M6X1	ENGRASADOR M6X1
7	12070314	PARAPOLVERE INTERNO PER RUOTA	INTERNAL DUST COVER CUP	PARA-POUSSIÈRE INT.	ANTIPOLVO INT.
8	12240113	CUSCINETTO RADIALE A SFERE 6205 2RS	BEARING 6205 2RS	ROULEMENTS 6205 2RS	COJNETE 6205 2RS
9	12070307	DISTANZIALE	SPACER	ENTRETOISE	ESPACIADOR
10	12070315	PARAPOLVERE ESTERNO PER RUOTA	EXTERNAL DUST COVER CUP	PARA-POUSSIÈRE EST.	ANTIPOLVO EST.
11	3030175	ROSETTA PIANA 30X17X3 ZN	WASHER 30X17X3 ZN	RONDELLE 30X17X3 ZN	ARANDELA 30X17X3 ZN
12	3020204	DADO AUTOBLOCCANTE BASSO M16	SELF LOCKING NUT M16	ECROU A BLOQUAGE AUT. M16	TUERCA AUTOBLOCQ. M16
13	9070107	SOFFIETTO GOMMA	BELLOWS	SOUFFLET	FUELLE
14	12280006	RALLA ASSIALE	AXIAL WASHER	RONDELLE AXIALE	ARANDELA AXIAL
15	3110029	LINGUETTA 10X8X110 A	TAB 10X8X110 A	CLAVETTE 10X8X110 A	
16	3020358	DADO ESAGONALE M22X1,5	NUT M22X1,5 ZN	ECROU M22X1,5	TUERCA M22X1,5

\* (unificato x E660 / E780 / RR420)

TAVOLA 5 - TABLE 5 - PLANCHE 5 - DISEÑO 5

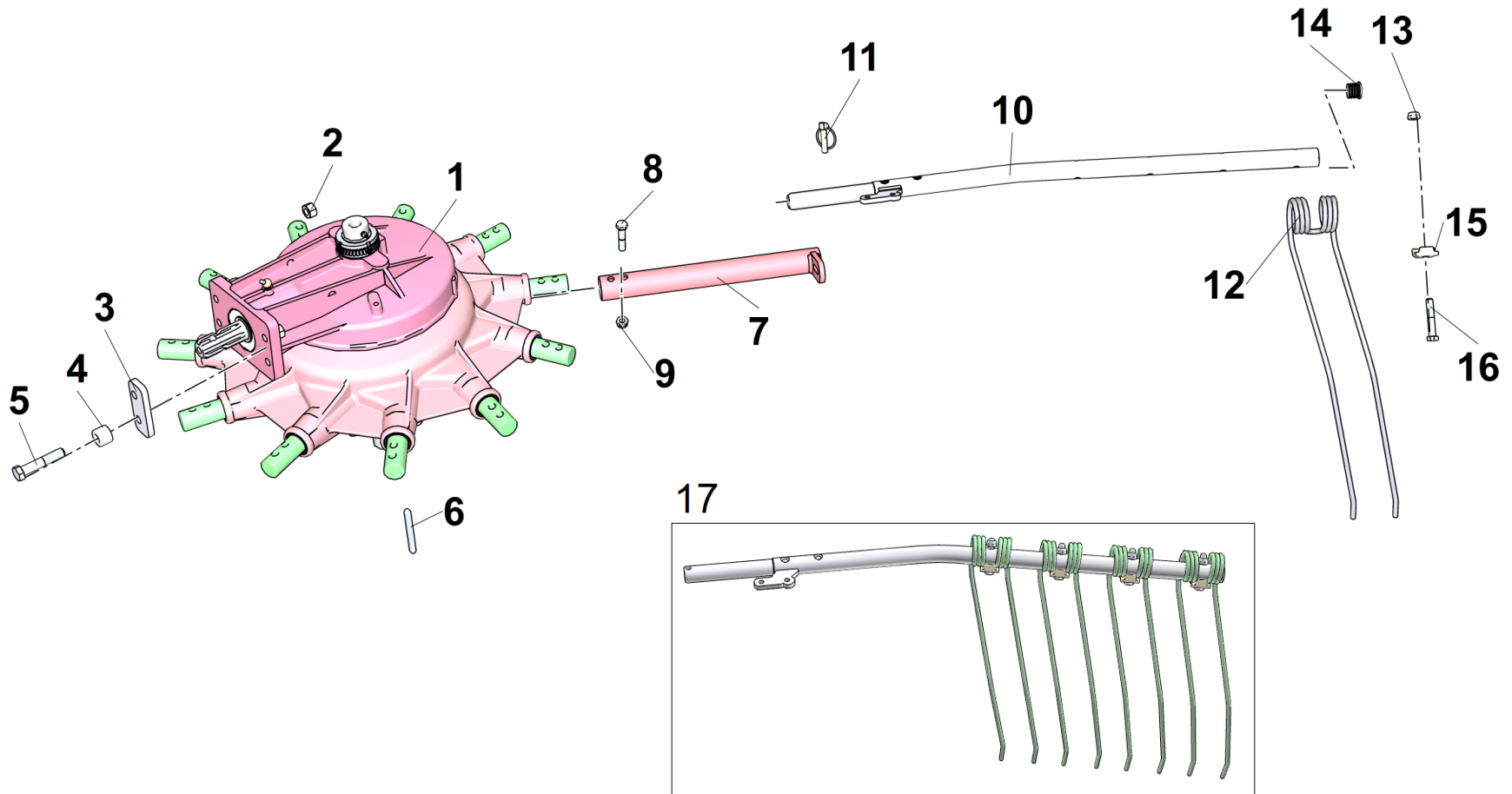




TAVOLA 6 - TABLE 6 - PLANCHE 6 - DISEÑO 6 (1/2)

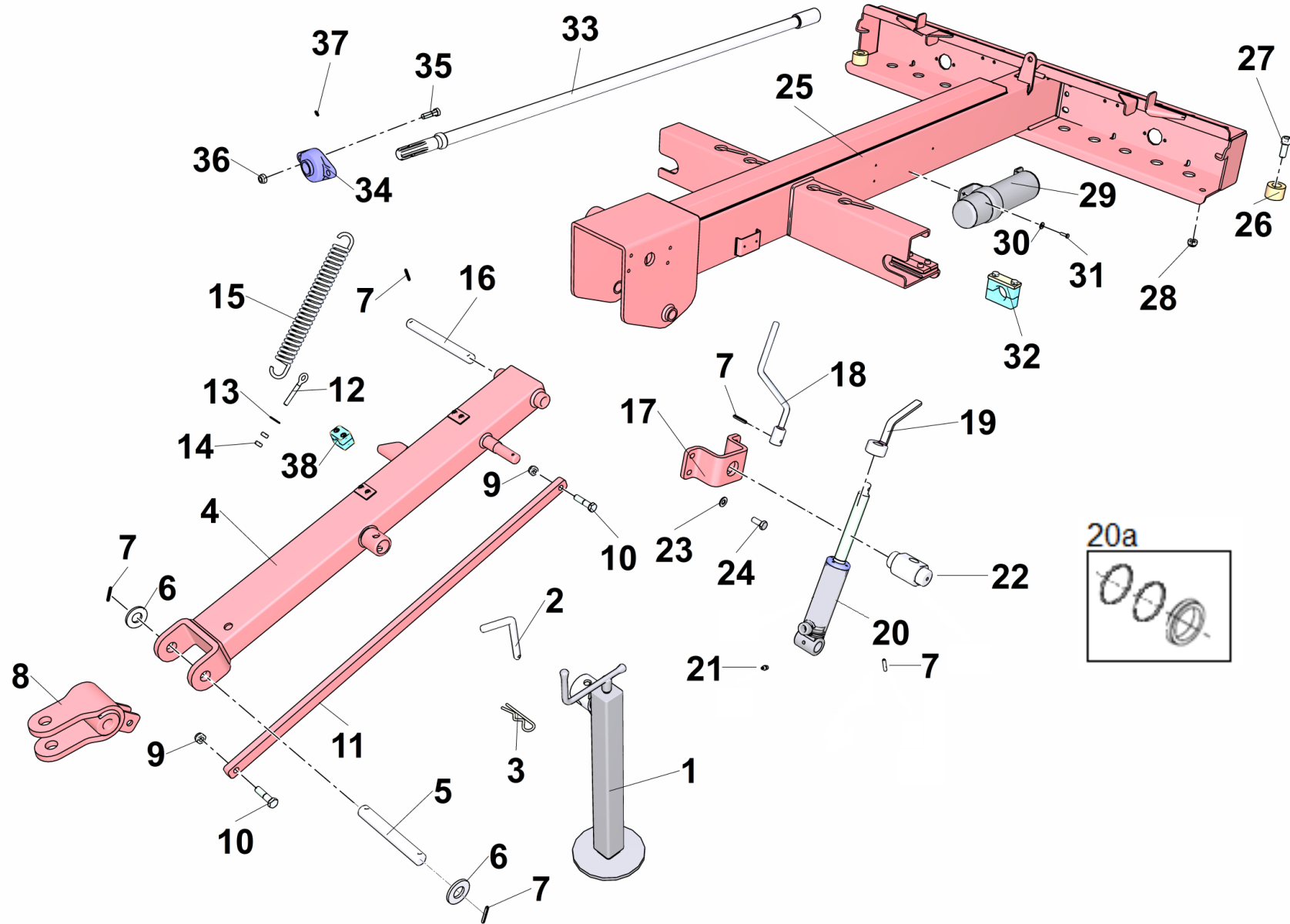


TABELLA 6 - TABLE 6 - TABLE 6 - TABLA 6 (1/2)

Nr.	CODICE - CODE - CODE - CÓDIGO	DESCRIZIONE	DESCRIPTION	DESCRIPTION	DESCRIPCION
1	18032774	PIEDINO	STAND	PIED	PIE
2	18033195	SPINA Ø15	PIN Ø15	AXE Ø15	CLAVIJA Ø15
3	3040202	COPPIGLIA A MOLLA ZINCATA	PIN	PIVOT	PASADOR
4	18032229	TIMONE	PULL BAR	BARRE	TIMON
5	18032228	SPINA DI ATTACCO	PIN	PIVOT	CLAVIJA
6	3030186	RONDELLA 56X26X5 ZN	WASHER 56X26X5 ZN		
7	3080102	SPINA ELASTICA 6X36	ELASTIC PIN 6X36	GOUPILLE 6X36	PASADOR PARTIDO 6X36
8	18032227	GANCIO TRAZIONE	HOOK	CROCHET	GANCIO
9	3020203	DADO AUTOBLOCCANTE BASSO CON NYLON M14	SELF LOCKING NUT M14	ECROU A BLOCCAGE AUT. M14	TUERCA AUTOBLOCQ. M14
10	3011202	VITE TE M14X60 ZN	SCREW TE M14X60 ZN	VIS TE M14X60 ZN	TORNILLO M14X60 ZN
11	18032226	ASTA RICHIAMO GANCIO TRAZIONE	ROD	VENTE	SUBASTA
12	3220201	ANELLO TENDITORE ZINCATO	TENSIONER RING	BAGUE TENDEUR	CASQUILLO
13	3030169	ROSETTA PIANA M10 ZN	WASHER M10 ZN	RONDELLE M10 ZN	ARANDELA M10 ZN
14	3020328	DADO ESAGONALE MEDIO M10	NUT M10 ZN	ECROU M10 ZN	TUERCA M10 ZN
15	11010501	MOLLA	SPRING	RESSORT	MUELLE
16	18032238	SPINA DI ATTACCO	PIN	PIVOT	CLAVIJA
17	18032235	STAFFA MARTINETTO TIMONE	BRACKET CYLINDER	SUPPORT VERIN	SOPORTE DE CILINDRO
18	18032233	VITE REGOLAZ.MARTINETTO TIMONE	SCREW REGULATION	VIS DE REGULATION	TORNILLO DE AJUSTE
19	18032234	GHIERA DI BLOCCAGGIO	RING	ANNEAUX	ANILLO
20	18036978	CILINDRO IDRAULICO	CYLINDER IDRAULIC	VERIN HIDRAULIQUE	CILINDRO HIDRAULICO
20a	10010749	KIT GUARNIZIONI	SEAL KIT		
21	3090101	INGRASSATORE DIRITTO M8X1	GREASE ZERK M8X1	GRAISSEUR M8X1	ENGRASADOR M8X1
22	18032237	CHIOCCIOLA MARTINETTO TIMONE	SNAIL	ESCARGOT	CARACOL
23	3030159	ROSETTA PIANA M10 ZN	WASHER M10 ZN	RONDELLE M10 ZN	ARANDELA M10 ZN
24	3011211	VITE TE M10X25 ZN	SCREW TE M10X25 ZN	VIS TE M10X25 ZN	TORNILLO TE M10X25 ZN
25	18032231	TELAIO	FRAME	CHASSIS	BASTIDOR
26	18032232	MOLLA FORATA PER STAMPO	SPRING	RESSORT	MUELLE
27	3010660	VITE T.C.E.I. M16X40 ZN	SCREW TCEI M16X40 ZN	VIS TCEI M16X40 ZN	TORNILLO TCEI M16X40 ZN
28	3020204	DADO AUTOBLOCCANTE BASSO M16	SELF LOCKING NUT M16	ECROU A BLOCCAGE AUT. M16	TUERCA AUTOBLOCQ. M16
29	9080022	TUBO PORTADOCUMENTI	MANUAL OLDER	TUBE PORTE CATALOGUE	TUBO PORTA PLANOS
30	3030160	ROSETTA PIANA A FALDA LARGA M6 ZN	WASHER M6 EXL ZN	RONDELLE M6 EXL ZN	ARANDELA M6 EXL ZN

TAVOLA 6 - TABLE 6 - PLANCHE 6 - DISEÑO 6 (2/2)

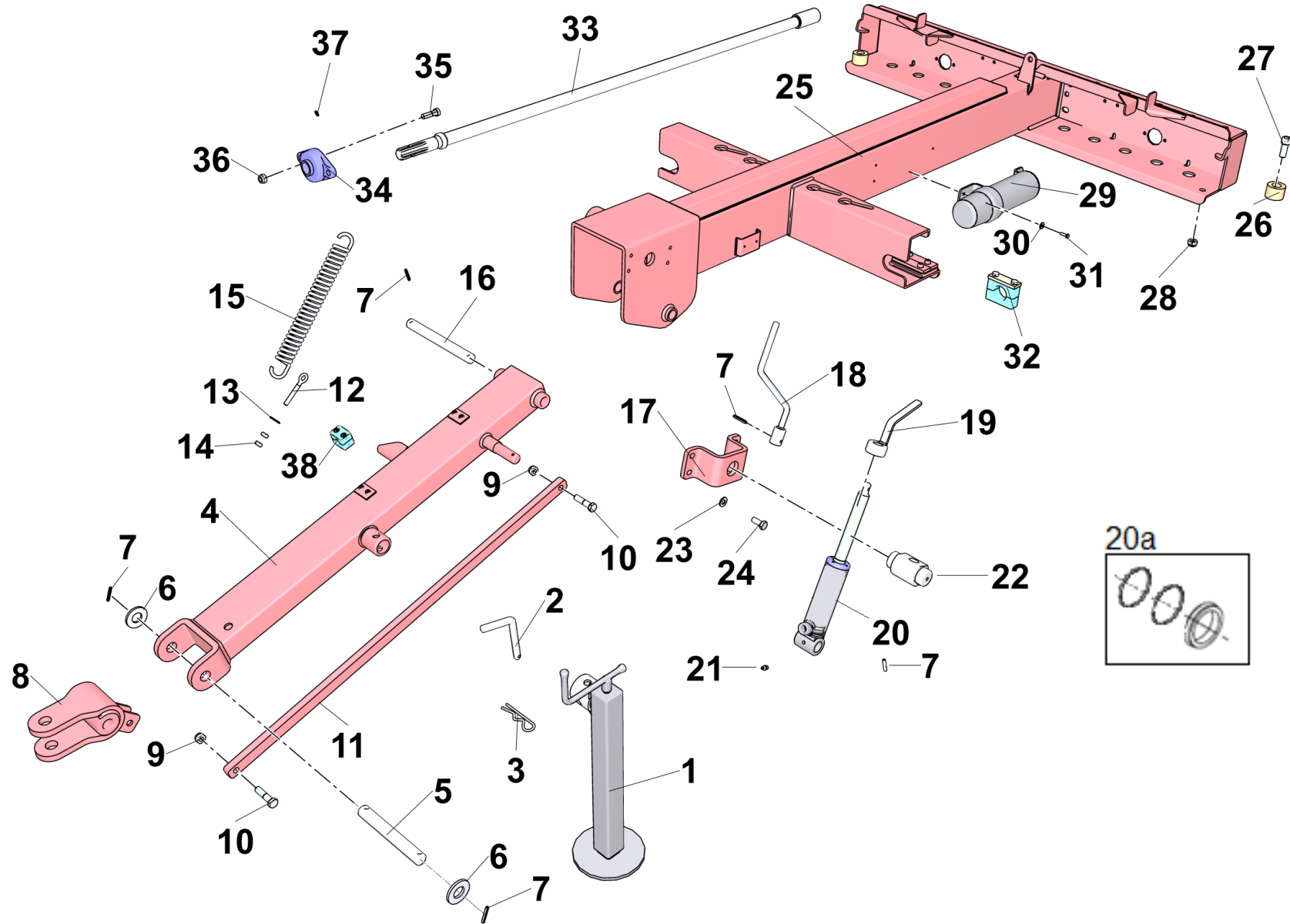




TAVOLA 7 - TABLE 7 - PLANCHE 7 - DISEÑO 7 (1/2)

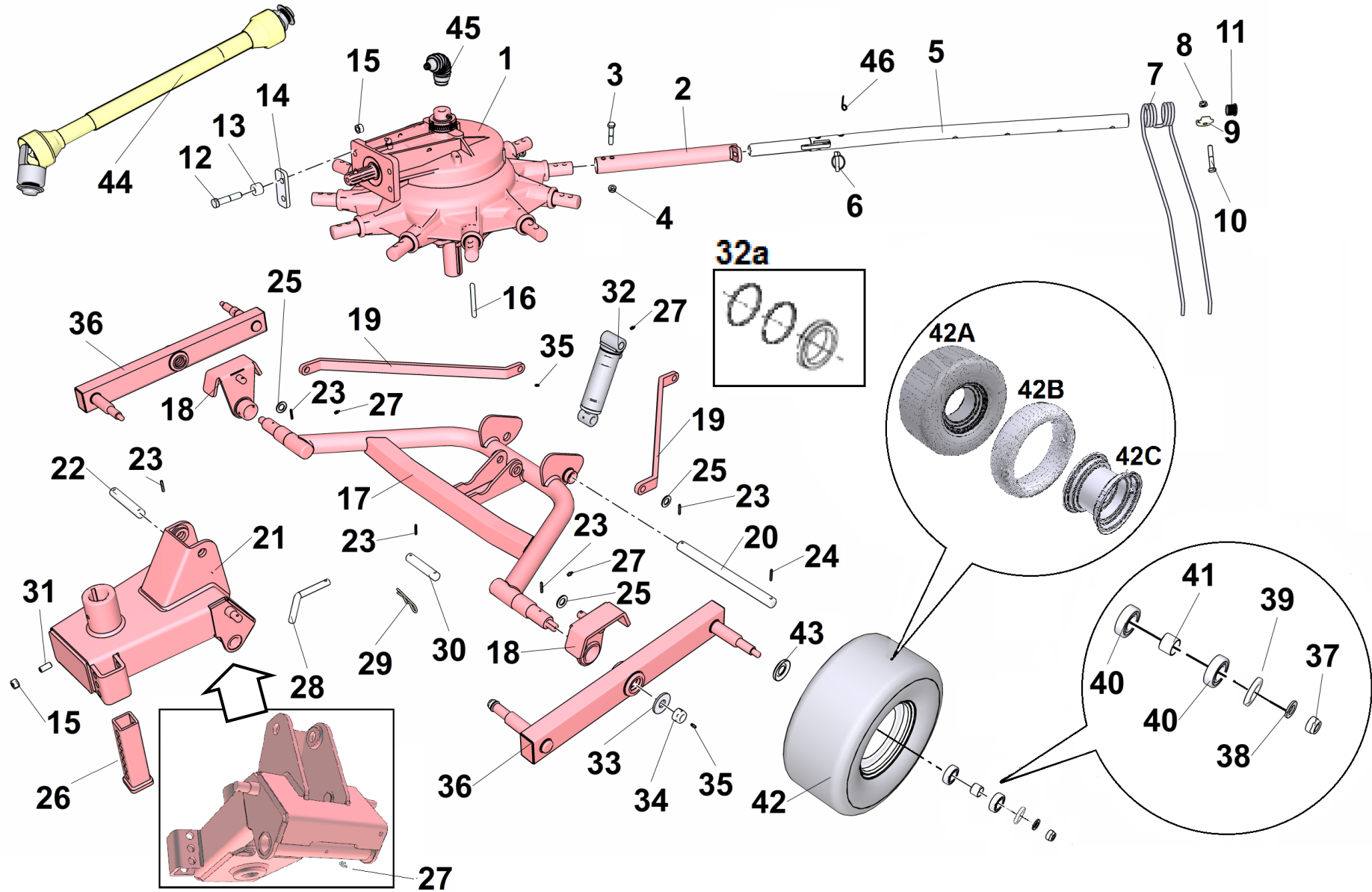


TABELLA 7 - TABLE 7 - TABLE 7 - TABLA 7 (1/2)

Nr.	CODICE - CODE - CODE - CÓDIGO	DESCRIZIONE	DESCRIPTION	DESCRIPTION	DESCRIPCION
1	18036164 or 8010517	ROTORE ROR-11	GEARBOX ROR -11	ROTOR 11 BRAS	ROTOR 11 BRAZO
2	18032280	CANOTTO	QUILL		
3	3011207	VITE TE M12X60 ZN	SCREW TE M12X60 ZN	VIS TE M12X60 ZN	TORNILLO TE M12X60 ZN
4	3020202	DADO AUTOBLOCCANTE BASSO M12	SELF LOCKING NUT M12	ECROU A BLOCQUAGE AUT. M12	TUERCA AUTOBLOCQ. M12
5	18032279	BRACCETTO	ARM	BRAS	BRAZO
6	3080202	SPINA A SCATTO D.10	PIN D.10	GOUPILLE D.10	PASADOR D.10
7	18030584	MOLLA BRACCETTO	SPRING	RESSORT	MUELLE
8	3020202	DADO AUTOBLOCCANTE BASSO M12	SELF LOCKING NUT M12	ECROU A BLOCQUAGE AUT. M12	TUERCA AUTOBLOCQ. M12
9	12881075	PIASTRINA FISSAGGIO MOLLA	SPRING CLAMP	PLAQUETTE DE FIXATION RESSORT	PLACA
10	3011288	VITE TE M12X70 ZN	SCREW TE M12X70 ZN	VIS TE M12X70 ZN	TORNILLO M12X70 ZN
11	9190013	PUNTALE ROTONDO D.35	RUBBER CAP D.35	CLAPET AILETTES D.35	PUNTAL CON ALETAS D.35
12	3011631	VITE TE M14X70 ZN	SCREW TE M14X70 ZN	VIS TE M14X70 ZN	TORNILLO TE M14X70 ZN
13	18033390	DISTANZIALE Ø28 L.20	SPACER Ø28 L.20	ENTRETOISE Ø28 L.20	ESPACIADOR Ø28 L.20
14	18033315	PIATTO FIX.ROTORE EVO MOD.COMER	PLATE FIX. ROTOR	PLAQUE FIX.ROTOR	PLACA FIX.ROTOR
15	3020363	DADO ESAGONALE B. M14 ZN	NUT B. M14 ZN	ECROU B. M14 ZN	TUERCA B. M14 ZN
16	3110029	LINGUETTA 10X8X110 A	TAB 10X8X110 A	CLAVETTE 10X8X110 A	CLAVE 10X8X110 A
17	18032360 or 18032246	ASSALE TANDEM	AXLE TANDEM	AXIS TANDEM	TANDEM EJE
18	18032240	BATTUTA PER TANDEM	TANDEM BLOCK	BLOCQUAGE TANDEM	BLOQUEO TANDEM
19	18032241	BRACCIO RINVIO TANDEM	ARM TANDEM	TANDEM BRAS	TANDEM BRAZO
20	18032247	PERNO Ø30 L.370	PIN Ø30 L.370	PIVOT Ø30 L.370	PASADOR Ø30 L.370
21	18033308	SUPPORTO ROTORE COMER	SUPPORT GEARBOX	SUPPORTE ROTOR	SUPPORTO ROTORE
22	18032244	PERNO Ø25 L.150	PIN Ø25 L.150	PIVOT Ø25 L.150	PASADOR
23	3080102	SPINA ELASTICA 6X36	ELASTIC PIN 6X36	GOUPILLE 6X36	PASADOR PARTIDO 6X36
24	3080103	SPINA ELASTICA 6X40	ELASTIC PIN 6X40	GOUPILLE 6X40	PASADOR PARTIDO 6X40
25	3030168	ROSETTA PIANA M20 ZN	WASHER M20 ZN	RONDELLE M20 ZN	ARANDELA M20 ZN
26	18032242	BATTUTA PER ASSALE TANDEM	AXLE BLOCK	BLOCQUAGE AXIS	BLOQUEO DE ASSE
27	3090101	INGRASSATORE DIRITTO M8X1	GREASE ZERK M8X1	GRAISSEUR M8X1	ENGRASADOR M8X1
28	18032284	SPINA Ø18	PIN Ø18	PIVOT Ø18	CLAVIJA Ø18
29	3040202	COPPIGLIA A MOLLA ZINCATA	PIN	PIVOT	PASADOR
30	18032283	PERNO Ø25 L.130	PIN Ø25 L.130	PIVOT Ø25 L.130	PASADOR Ø25 L.130

TAVOLA 7 - TABLE 7 - PLANCHE 7 - DISEÑO 7 (2/2)

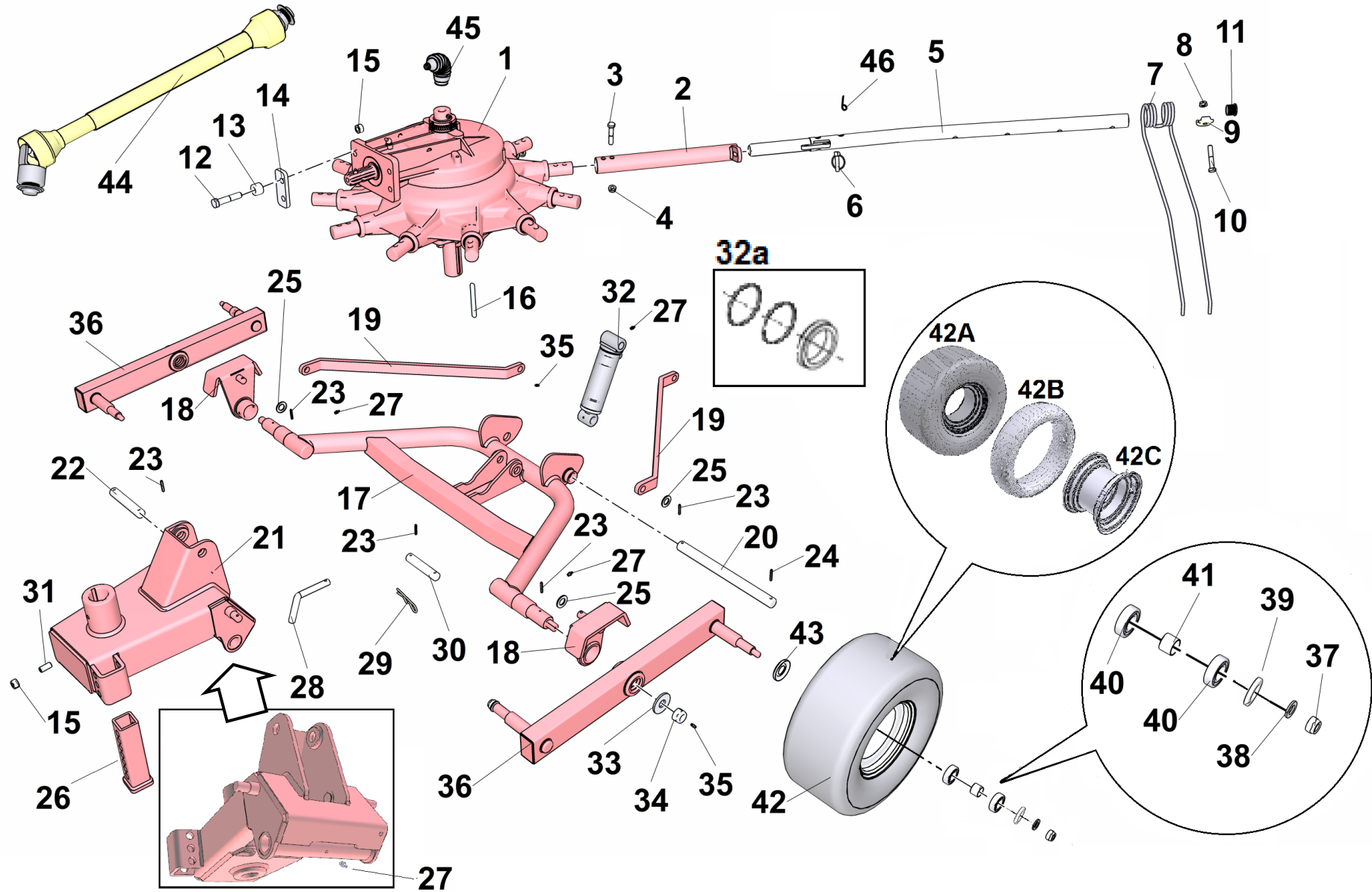


TABELLA 7 - TABLE 7 - TABLE 7 - TABLA 7 (2/2)

Nr.	CODICE - CODE - CODE - CÓDIGO	DESCRIZIONE	DESCRIPTION	DESCRIPTION	DESCRIPCION
31	3011146	VITE SENZA TESTA CAVA ESAG. M14X30	SCREW N. HEAD M14X30	VIS N.T. M14X30	TORNILLO N.T. M14X30
32	18036979	CILINDRO IDRAULICO TANDEM	CYLINDER IDRAULIC	VERIN HIDRAULIQUE	CILINDRO HIDRAULICO
32a	10010754	KIT GUARNIZIONI	SEAL KIT		
33	18032281	RONDELLA 60X23X5	WASHER 60X23X5	RONDELLE 60X23X5	ARANDELA 60X23X5
34	3020222	DADO AUTOBLOCCANTE BASSO M22	SELF LOCKING NUT M22	ECROU A BLOQUAGE AUT. M22	TUERCA AUTOBLOCQ. M22
35	3090102	INGRASSATORE DIRITTO M6X1	GREASE ZERK M6X1	GRAISSEUR M6X1	ENGRASADOR M6X1
36	18032239	TANDEM	TANDEM	TANDEM	TANDEM
37	3020204	DADO AUTOBLOC. BASSO M16	SELF LOCKING NUT M16	ECROU A BLOQUAGE AUT. M16	TUERCA AUTOBLOCQ. M16
38	3030175	ROSETTA PIANA 30X17X3 ZN	WASHER 30X17X3 ZN	RONDELLE 30X17X3 ZN	ARANDELA 30X17X3 ZN
39	12070315	PARAPOLVERE ESTERNO PER RUOTA	DUST COVER CAP E.	PARE-POUSSIÈRE E.	ANTIPOLVO E.
40	12240113	CUSCINETTO RADIALE A SFERE 6205 2RS	BEARING 6205 2RS	ROULEMENTS 6205 2RS	COJNETE 6205 2RS
41	12070307	DISTANZIALE	SPACER	ENTRETOISE	ESPACIADOR
42	12170111	RUOTA IN GOMMA 18.850.8	WHEEL 18.850.8	ROUE 18.850.8	RUEDA 18.850.8
42A	12070361	PNEUMATICO	TIRE 18.850.8		
42B	12070362	CAMERA D'ARIA	AIR TUBE 18.850.8		
42C	12070360	CERCHIONE	WHEEL RIM 18.850.8		
43	12070314	PARAPOLVERE INTERNO PER RUOTA	DUST COVER CAP I.	PARE-POUSSIÈRE I.	ANTIPOLVO I.
44	8020435	ALBERO CARDANICO	CARDAN SHAFT	CARDAN.	EJE CARDAN
45	9070105	SOFFIETTO	SHIELD	SOUFFLET	CASQUE
46	4010707	FASCETTA	CLAMP		ENVOLTURA

TAVOLA 10 - TABLE 10 - PLANCHE 10 - DISEÑO 10 (SU RICHIESTA - ON DEMAND - SUR DEMANDE - A PETICIÓN)

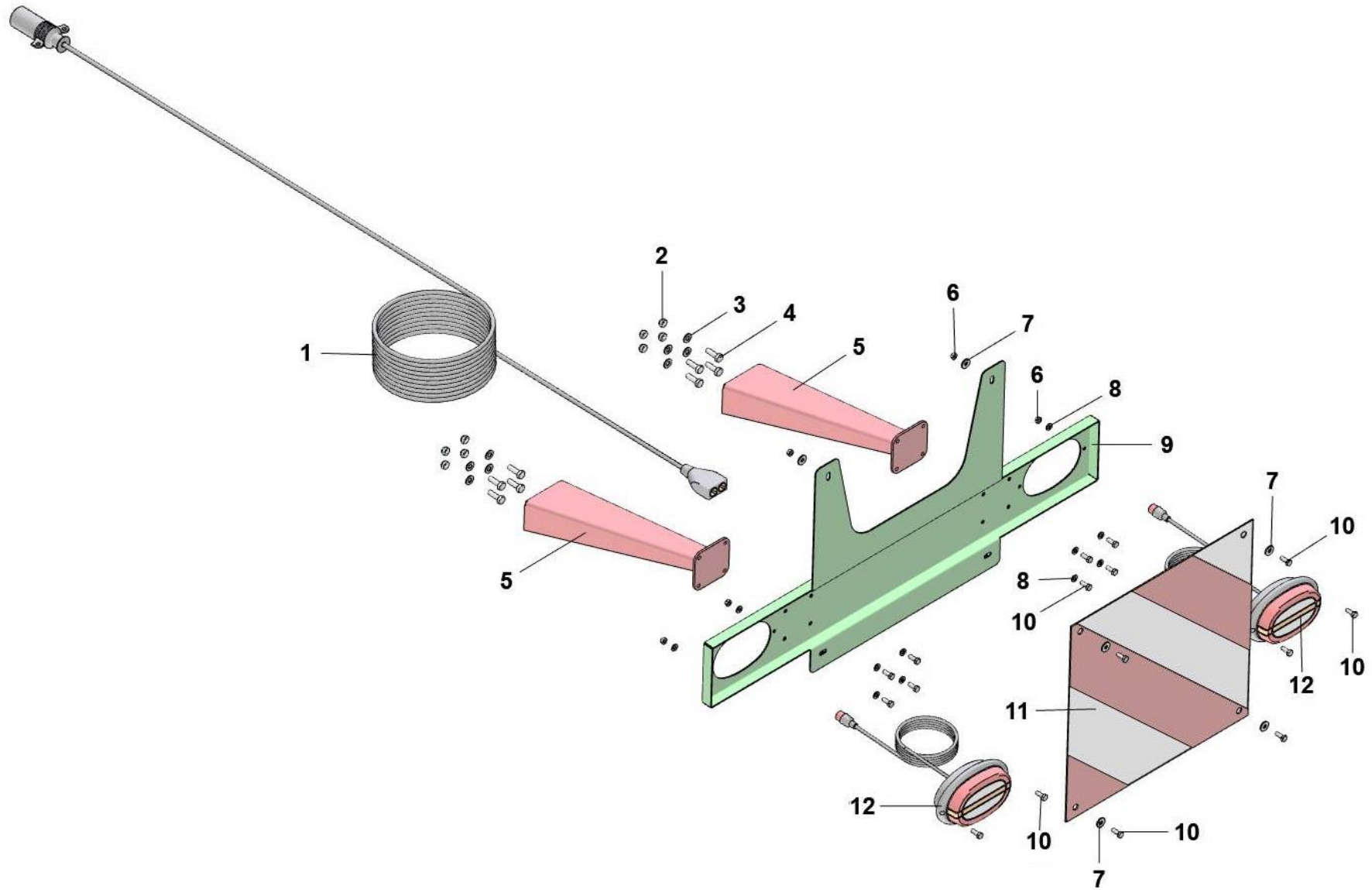




TAVOLA 11 - TABLE 11 - PLANCHE 11 - DISEÑO 11 (SU RICHIESTA - ON DEMAND - SUR DEMANDE - A PETICIÓN)

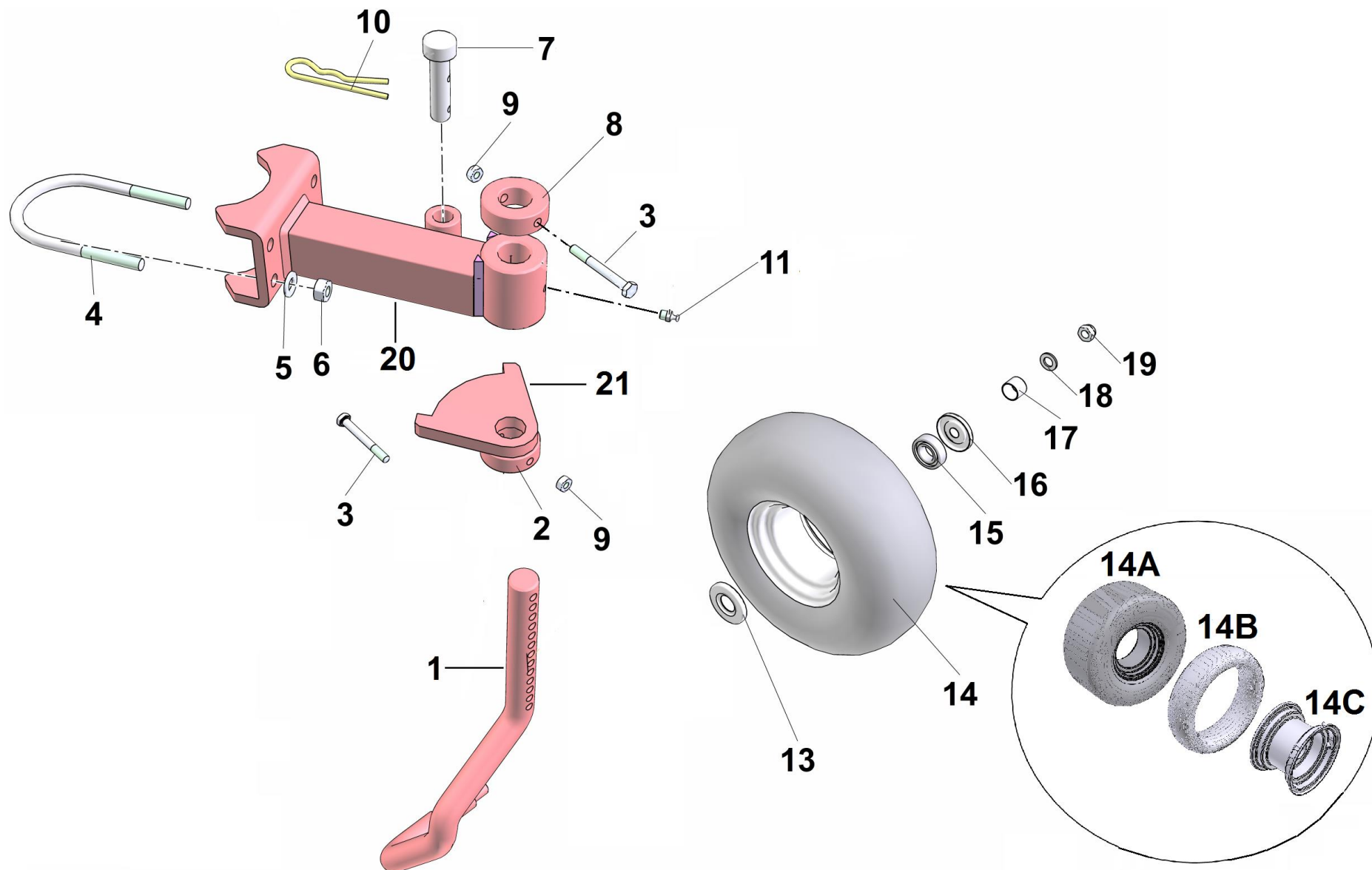


TABELLA 11 - TABLE 11 - TABLE 11 - TABLA 11 (SU RICHIESTA - ON DEMAND - SUR DEMANDE - A PETICIÓN)

Nr.	CODICE - CODE - CODE - CÓDIGO	DESCRIZIONE	DESCRIPTION	DESCRIPTION	DESCRIPCION
1	18033035	ASSE RUOTA	AXLE	AXIS	ASSE
2	18033034	SETTORE REGOLAZIONE	SECTOR	SECTUER	
3	3011612	VITE T.E. M8X70 ZN	SCREW TE M8X70 ZN	VIS TE M8X70 ZN	TORNILLO TE M8X70 ZN
4	3170119	CAVALOTTO M12	U BOLT M12	CRAMPILLON M12	
5	3030162	ROSETTA PIANA M12 ZN	WASHER M12 ZN	RONDELLE M12 ZN	ARANDELA M12 ZN
6	3020333	DADO ESAGONALE MEDIO M12 ZN	NUT M12 ZN	ECROU M12 ZN	TUERCA M12 ZN
7	18032340	PERNO BATTUTA	PIN	PIVOT	PASADOR
8	12070103	BOCCOLA	BUSH	BAGUE	CASQUILLO
9	3020329	DADO ESAGONALE MEDIO M8	NUT M8 ZN	ECROU M8 ZN	TUERCA M8 ZN
10	3040202	COPPIGLIA A MOLLA ZINCATA	ELASTIC PIN	GOUPILLE	PASADOR
11	3090101	INGRASSATORE DIRITTO M8X1	GREASE ZERK M8X1	GRAISSEUR M8X1	ENGRASADOR M8X1
12					
13	12070314	PARAPOLVERE INTERNO PER RUOTA	INTERNAL SHIELD	PARA-POUSSIÈRE INT.	ANTIPOLVO INT.
14	12170103	RUOTA COMPLETA	COMPLETE WHEEL 15.600.6		
14A	12070313	PNEUMATICO	TIRE 15.600.6		
14B	12070312	CAMERA D'ARIA	AIR TUBE 15.600.6		
14C	12070311	CERCHIONE	WHEEL RIM 15.600.6		
15	12240128	CUSCINETTO RADIALE A SFERE 6205 2RS	BEARING 6205 2RS	ROULEMENT 6205 2RS	RADAMIENTO 6205 2RS
16	12070315	PARAPOLVERE ESTERNO PER RUOTA	EXTERNAL SHIELD	PARA-POUSSIÈRE EST.	ANTIPOLVO EST.
17	12070307	DISTANZ.D.25 RUOTA 15.600.616.650.8.PAR	SPACER D.25	ENTRETOISE D.25	ESPACIADOR D.25
18	3030175	ROSETTA PIANA 30X17X3 ZN	WASHER 30X17X3 ZN	RONDELLE 30X17X3 ZN	ARANDELA 30X17X3 ZN
19	3020204	DADO AUTOBLOCCANTE BASSO M16	SELF LOCKING NUT M16	ECROU A BLOCCAGE AUT. M16	TUERCA AUTOBLOCQ. M16
20	18033033	BRACCIO	ARM		
21	18033034	PIASTRA QUADRANTE	SECTOR		

TAVOLA 12 - TABLE 12 - PLANCHE 12 - DISEÑO 12 (1/2) COMER 11B

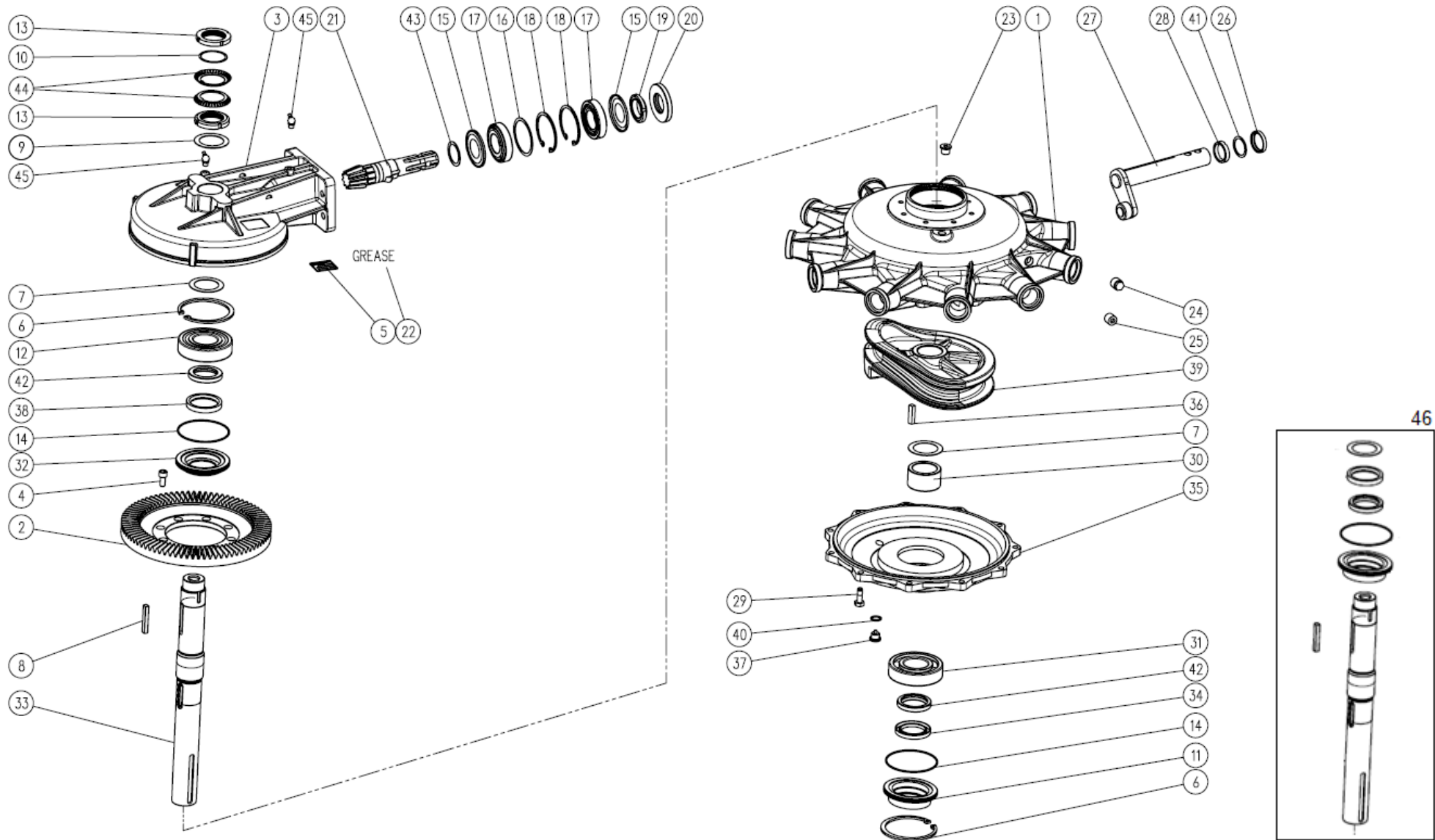


TABELLA 12 - TABLE 12 - TABLE 12 - TABLA 12 (1/2) COMER 11B

Nr.	CODICE - CODE - CODE - CÓDIGO	DESCRIZIONE	DESCRIPTION	DESCRIPTION	DESCRIPCION
1	18034017	SCATOLA PRINCIPALE	MAIN BODY	BOITE PRINCIPALE	CAJA BODY
2	18034018	CORONA CONICA Z82 M3,75	CROWN Z82 M3,75	CORONNE CONIQUE Z82 M3,75	CORONA CONICA Z82 M3,75
3	18034019	COPERCHIO SUPERIORE	UPPER COVER	COUVERCE SUPERIEUR	TAPA SUPERIOR
4	3010816	VITE TCEI 5931 M10X22	SCREW TCEI 5931 M10X22	VIS TCEI 5931 M10X22	TORNILLO TCEI 5931 M10X22
5	18034020	TARGHETTA COMER	SERIAL PLATE	PLAQUETTE COMER	PLACA COMER
6	3120139	ANELLO ELASTICO FORI 110 UNI 7437	SNAP RING 110 UNI 7437	BAGUE 110 UNI 7437	ANILLO ELASTICO 110 UNI 7437
7	18034021	SPESSORE REGOL.50,3X70,3	SHIM 50,3X70,3	CALE DE REGUL.50,3X70,3	ESPEJOR DE REGUL.50,3X70,3
8	3110028	LINGUETTA 10X8X60 UNI6604	KEI 10X8X60 UNI6604	LANGUETTE 10X8X60 UNI6604	LENGUETTE 10X8X60 UNI6604
9	18037963	SPESSORE REGOL.50,3X70,3X1	SHIM 50,3X70,3X1	CALE DE REGUL. 50,3X70,3X1	ESPEJOR DE REGUL. 50,3X70,3X1
10	18037965	SPESSORE REGOL. 2X57,5X0,5	SHIM 2X57,5X0,5	CALE DE REGUL. 2X57,5X0,5	ESPEJOR DE REGUL. 2X57,5X0,5
11	18037961	COPERCHIO INFERIORE	LOWER COVER	COUVERCLE INFERIEUR	TAPA INFERIOR
12	12240256	CUSCINETTO A SFERE 6310 Z	BALL BEARING 6310 Z	ROULEMENT A BILLES 6310 Z	RADAMIENTO DE BOLAS 6310 Z
13	3180008	GHIERA M50X1,5 H11	LOCK NUT M50X1,5 H11	ECROU DE BLOCAGE M50X1,5 H11	TUERCA M50X1,5 H11
14	18034023	GUARNIZIONE 2-155	SEAL 2-155	JOINT 2-155	JUNTA 2-155
15	18037156	ANELLO DI TEN.NILOS 30208 AV	SEAL RING 30208 AV	BAGUE D'ETANCHEITE 30208 AV	ANILLO DE FIJACION 30208 AV
16	18034024	SPESSORE REGOL.69X79,9	SHIM 69X79,9	CALE DE REGUL. 69X79,9	ESPEJOR DE REGUL.69X79,9
17	12240244	CUSCINETTO A RULLI 30208	ROLLER BEARING 30208	ROULEMENT A ROULEAUX 30208	RODAMIENTO DE RODILLOS 30208
18	3120147	ANELLO ELASTICO FORI 80 7437	SNAP RING 80 UNI 7437	BAGUE 80 UNI 7437	ANILLO ELASTICO 80 UNI 7437
19	18034025	GHIERA.M40X1,5	LOCK NUT M40X1,5	ECROU DE BLOCAGE M40X1,5	TUERCA M40X1,5
20	12260097	ANELLO TENUTA 35X80X10	OIL SEAL 35X80X10	BAGUE D'ETANCHEITE 35X80X10	ANILLO DE FIJACIO 35X80X10
21	18034026	ALBERO PIGNONE Z10 M3.75	PINION Z10 M3.75	PIGNON Z10 M3.75	PINON Z10 M3.75
22		<b>GRASSO SHELL RETINAX WB2</b>	<b>GREASE SHELL RETINAX WB2</b>	<b>GRAISSE SHELL RETINAX WB2</b>	<b>GRASA SHELL RETINAX WB2</b>
23	18034027	TAPPO 3/8" GAS	HEX CAP 3/8" GAS	BOUCHON 3/8" GAS	TAPON 3/8" GAS
24	18034028	TAPPO 1/2" GAS	HEX CAP 1/2" GAS	BOUCHON 1/2" GAS	TAPON 1/2" GAS
25	18034029	TAPPO 1/2" GAS	HEX CAP 1/2" GAS	BOUCHON 1/2" GAS	TAPON 1/2" GAS
26	12260031	ANELLO TENUTA 35X45X7	OIL SEAL 35X45X7	BAGUE D'ETANCHEITE 35X45X7	ANILLO DE FIJACION 35X45X7
27	18034030	BIELLA	CONNECTING ROD	BIELLE	BIELA
28	18034035	DISTANZIATORE 35,3X43,5X9	SPACER 35,3X43,5X9	ENTRETOISE 35,3X43,5X9	ESPACIADOR 35,3X43,5X9
29	3010281	VITE TE 5739 M10X30	SCREW 5739 M10X30	VIS 5739 M10X30	TORNILLO 5739 M10X30
30	18034031	DISTANZIALE 50,3X67X37,7	BUSHING 50,3X67X37,7	ENTRETOISE 50,3X67X37,7	ESPACIADOR 50,3X67X37,7

TAVOLA 12 - TABLE 12 - PLANCHE 12 - DISEÑO 12 (2/2) COMER 11B

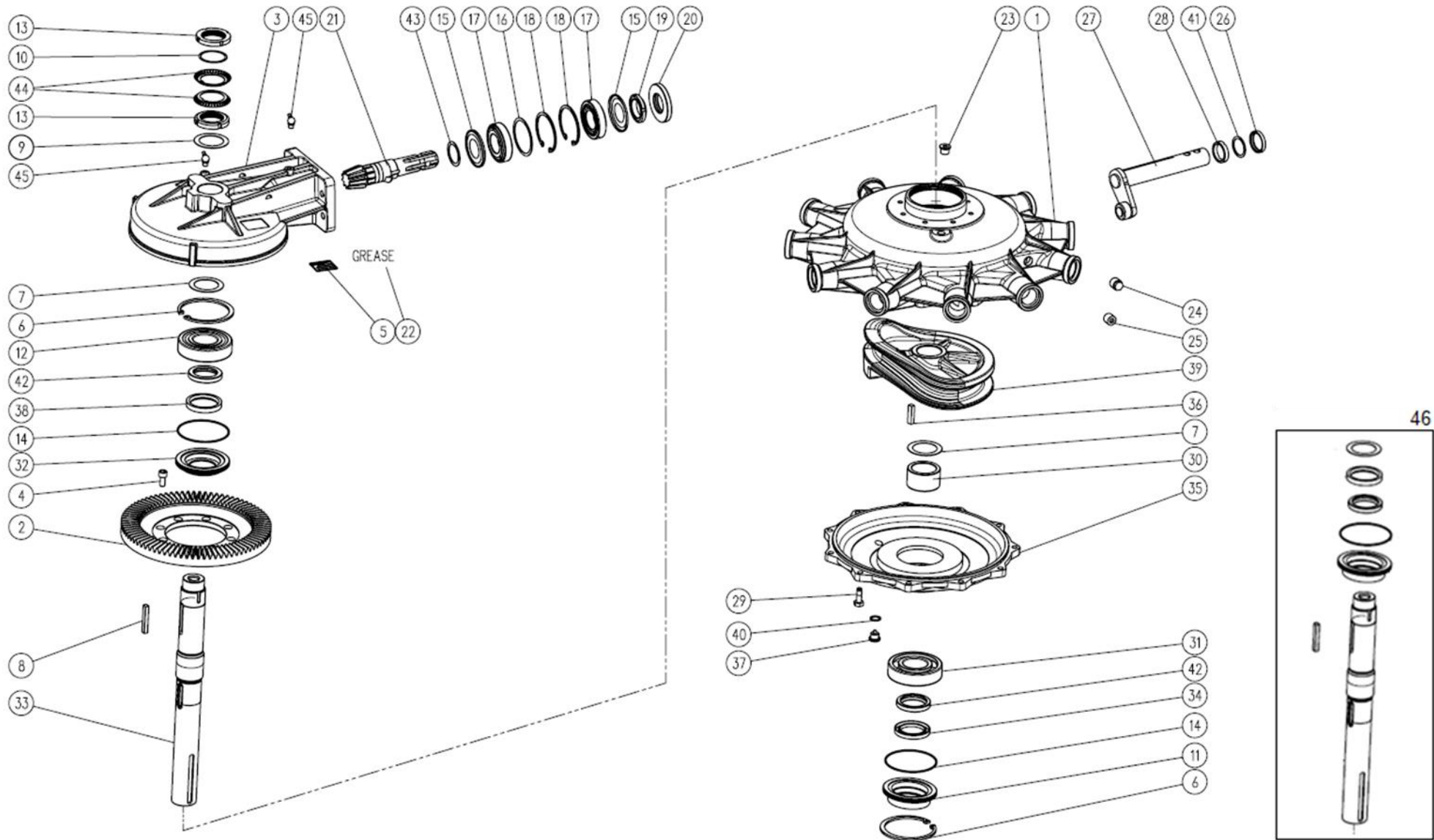




TAVOLA 13 - TABLE 13 - PLANCHE 13 - DISEÑO 13

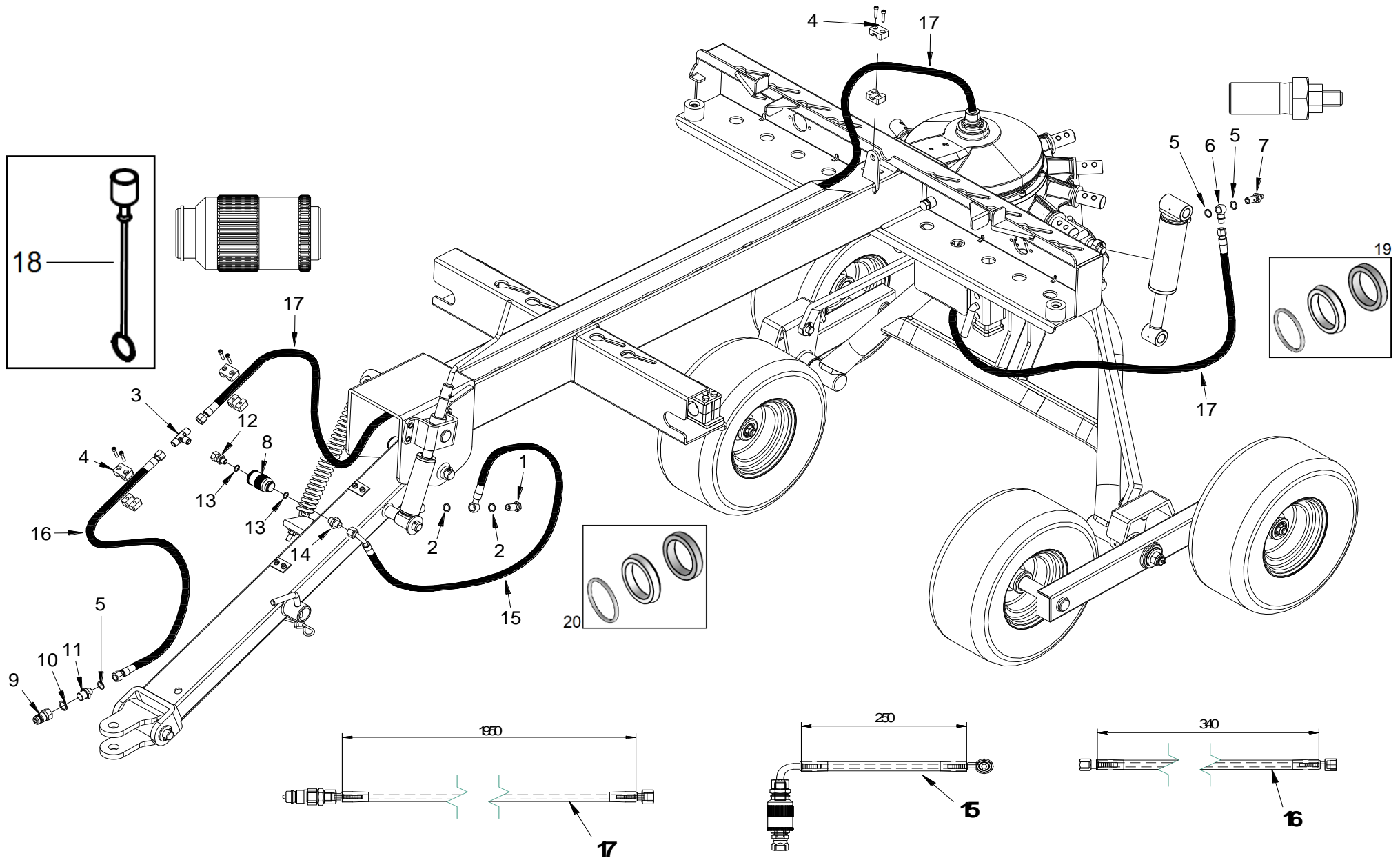




TAVOLA 14 - TABLE 14 - PLANCHE 14 - DISEÑO 14

Pittogrammi ed etichette - Safety labels and stickers - Étiquettes et stickers - Etiquetas de seguridad

1



2



3



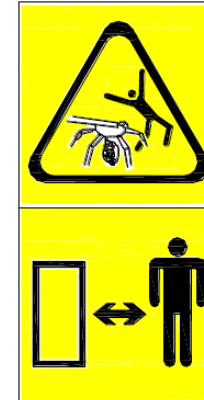
8



4



5



6



7



9

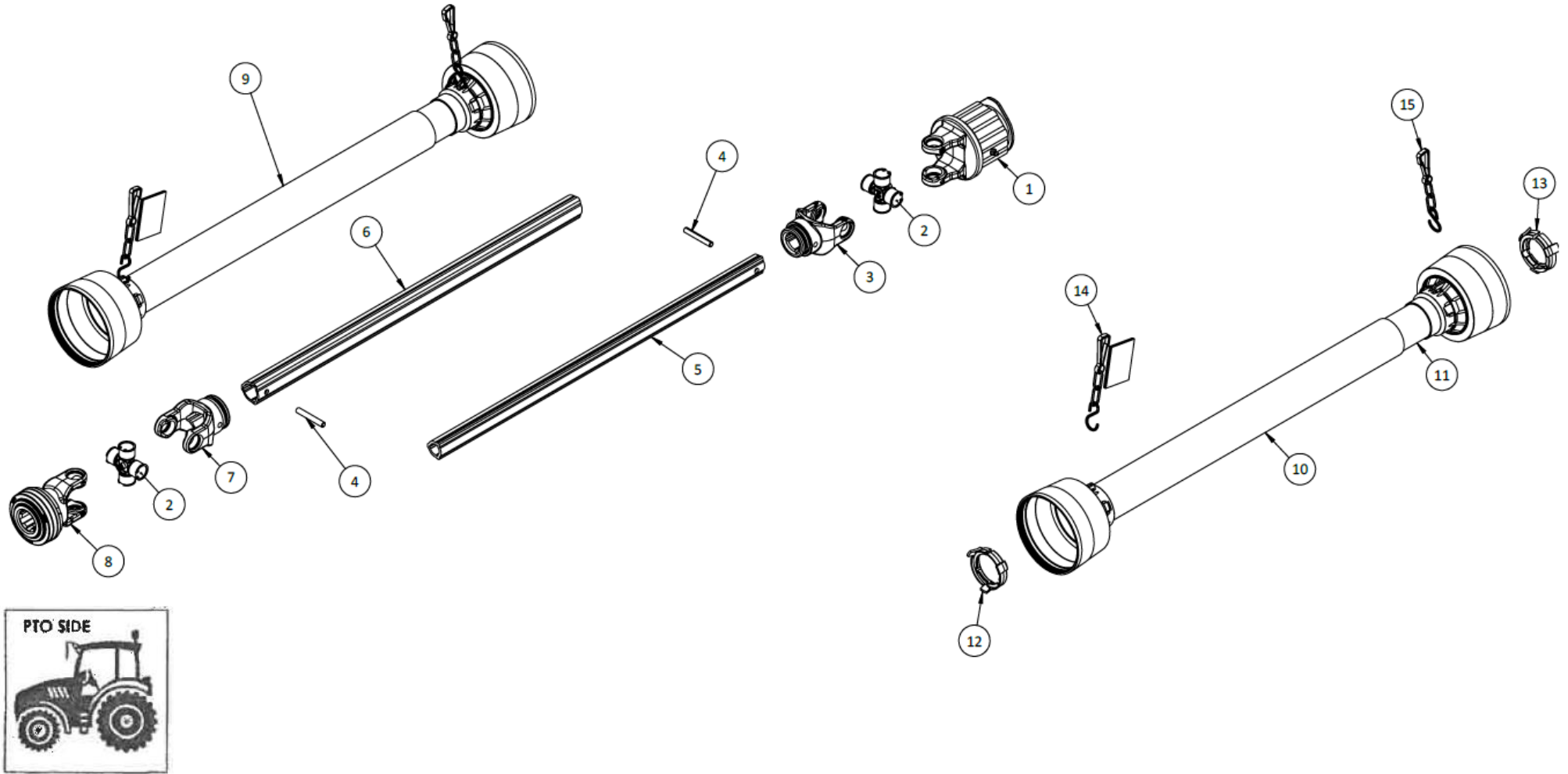


10





TAVOLA 15 - TABLE 15 - PLANCHE 15 - DISEÑO 15













Modulo Registrazione - Registration Form - Formulaire d'inscription - Formulario de inscripción

**PREGO RISPEDIRE QUESTO CERTIFICATO  
 COMPILATO IN TUTTE LE SUE PARTI A:  
 PLEASE SEND BACK THIS CERTIFICATE DULY  
 FILLED IN TOGETHER THE RELEVANT NOTE TO:  
 S'IL VOUS PLAÎT RETOURNER CE CERTIFICAT  
 COMPLETE" DANS TOUTES LES PARTIES A :  
 POR FAVOR DEVUELVA ESTE CERTIFICADO  
 RELLENADO EN SU TOTALIDAD A:**



Via Cortonese s.n. - 06018 Caicolano di Umbertide Perugia Italia  
 Tel. (39) 075-9302222 - Telefax (39) 075-9302328  
 e-mail: enorossi@enorossi.it

Rivenditore / Dealer / Concessionaire / Distribuidor

Timbro e Firma - Stamp and Signature - Cachet et Signature - Sello y Firma

Cliente - Customer - Cliente - Cliente

Indirizzo - Address - Adresse - Dirección

Modello - Model - Modèle - Modelo

Matricola - Serial Number - Numéro de série - Numero de serie

IL CLIENTE DICHIARA - THE PURCHASER DECLARES - LE CLIENT DECLARE - EL CLIENTE DECLARA	YES	NO
- che la macchina è stata consegnata con gli accessori richiesti - that the machine has been delivered with the accessories as ordered - que la machine a été livrée avec les accessoires demandés - que la máquina ha sido entregada con los accesorios requeridos		
- di aver ricevuto spiegazioni sul manuale di uso e manutenzione e visto le sue parti principali - to have received the user's manual explained and shown in its main parts - que a reçu des explications du manuel d'utilisation et d'entretien, et qu'il a vu ses parties principales - que ha recibido explicaciones cerca del manual de uso y mantenimiento, y que ha visto sus partes principales		
- che le attrezzature di servizio sono state consegnate insieme alla macchina - that the service tools have been delivered with the machine - que l'équipement de service a été livré avec la machine - que los implementos de servicio se entregaron con la máquina		
- che ha ricevuto le istruzioni sull'uso in sicurezza della macchina - that he received all the instructions for the use of the machine in safety - qu'il a reçu des instructions sur l'utilisation sécuritaire de la machine - que recibió instrucciones sobre la utilización segura de la máquina		
- che ha ricevuto le istruzioni sull'uso della macchina per ottenere le migliori prestazioni - that he received the instructions for the use of the machine for obtaining the best performances - qu'il a reçu des instructions sur l'utilisation de la machine pour une performance optimale - que recibió instrucciones sobre el uso de la máquina para un rendimiento óptimo		
- che è soddisfatto della prima attivazione in campo della macchina ad opera del Sig. that he is satisfied with the first in-field start-up of the machine by from Mr. qu'il est satisfait de la première mise en route de la machine par M. que se muestra satisfecho con la primera prueba en el campo de la máquina por el Sr. ....		

Date of the first start-up: - Fecha primera prueba en el campo:

Note - Notes - Notas

Materiale obbligatorio da allegare - Material that must be attached - Matériel qui doit être annexé - Material que lleva que incluye anexo

Copia documento di trasporto - Copy of transport note - Copie du document de transport - Copia documento de transporte

Inviare a - Send to - Envoyer à - Enviar a: service@enorossi.it

Una copia di questo documento deve essere rispedita alla ENOROSI, una seconda copia rimarrà al Cliente ed una terza copia sarà schedata dal rivenditore. Per fermi e le condizioni di garanzia fare riferimento alle condizioni generali di vendita Enorossi. - One copy of this document has to be sent back to ENOROSI, the second copy will remain by the customer and a third copy has to be filed from the dealer. About the warranty conditions and terms refer please to the general ENOROSI's sale conditions. - Une copie de ce document doit être retournée à Enorossi, une deuxième copie restera chez le client et une troisième copie reste au revendeur. Pour les termes et conditions de garantie, il faut se référer aux conditions générales de vente ENOROSI. - Una copia de este documento debe ser enviada a ENOROSI, una segunda copia quedará con el cliente y una tercera copia será conservada por el distribuidor. Para los términos y condiciones de la garantía referirse a las condiciones generales de venta ENOROSI.

PRIVACY: in accordo con le leggi vigenti nel Paese dove opera la macchina - in accordance with the laws in force in the country where the machine works - en conformit  avec les lois en vigueur dans le pays ou travail la machine - en conformidad con las leyes vigentes en el pa s en el que opera la m quina









Rev./Issue Rev./Rev.	Modifica / Change / Changement / Modificación	Pagine / Pages Pages / Páginas	Data / Date Date / Fecha
4	Esploso ruote (tav.4, 7 e 11)	12, 13, 20, 21, 22, 23, 28, 29	1/2016
5	Tav.4: aggiunti item 14, 15 e 16 – aggiunte schede	12,13 da 35 a 40	11/2016
5a	Tav.14: aggiunti item 1 ÷ 5	35	5/2017
6	Tav.1: cambiati item 3 e4 (codici e parte grafica) Tav.8 e 9: aggiunti item 6	4, 5, 24 e 25	10/2017
7	Tav.13: cambiata grafica, aggiunti item da 4 a 18 con relativi codici	34 e 35	6/2018
7a	Tav.1: cambiato codice item 2, aggiunto item 28, cambiata grafica	4 e 5	6/2019
7b	Tav.6: cambiata descrizione item 2, cambiato codice item 20 – Tav.7: cambiato codice item 32 - Eliminate Tav. 8 e 9 - Tav.11: cambiato codice item 15 - Tav.12: cambiato codice item 15 - Tav.13: aggiunti item 19 e 20 + codici	17, 29, 34 e 35	9/2019
7c	Tav.6: eliminato item 6	14, 16 e 17	2/2020
7d	Tav.2: eliminato item 13	6 e 7	2/2020
7e	Tav.10: cambiato kit luci + codici	24 e 25	3/2020
7f	Tav.3: cambiato codice item 10, aggiunto item 27 + codice	11 e 12	5/2020
7g	Tav.6: aggiunto item 20a + codice - Tav.7: aggiunto item 32a + codice	16, 17, 18, 20, 22 e 23	6/2020
7h	Tav.7: aggiunto ingrassatore su item 21	20	11/2020
7i	Tav.5: cambiata grafica, aggiunto item 17 + codice	14 e 15	5/2021
8	Tav.12: cambiata grafica + nuovi codici	28, 29, 30 e 31	8/2021
8a	Aggiunta tav.15	36 e 37	10/2021



**ENOAGRICOLA ROSSI s.r.l.**

06018 Calzolaro di Umbertide Perugia Italia  
Tel. +39 075-930 22 22 - Telefax +39 075-930 23 28  
email: [parts@enorossi.it](mailto:parts@enorossi.it) – web: <http://www.enorossi.it>