



RR 350 EVO PROFI

Giroandanatore / Rotary Rake / Giro-andaineur / Hilerador

Ricambi / Spare Parts **Pièce de rechange / Repuestos**

La rappresentazione grafica delle parti di ricambio è puramente indicativa
The exploded view of the spare parts is purely indicative
La vue éclatée des pièces de rechange est purement indicative
La vista explosionada de las piezas de repuesto es meramente indicativa

rev.2g - 4/2022

TAVOLA 1 - TABLE 1 - PLANCHE 1 - DISEÑO 1

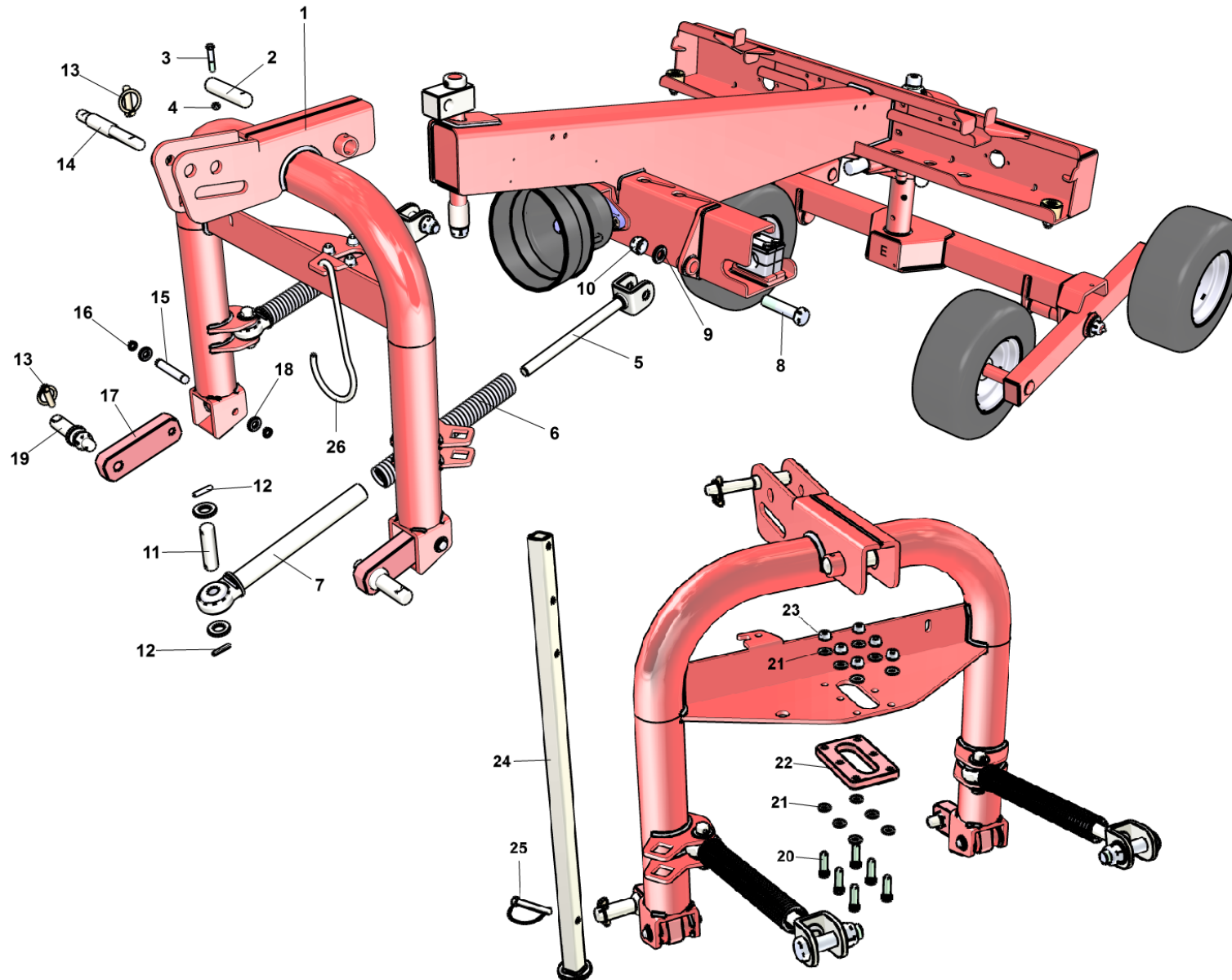


TABELLA 1 - TABLE 1 - TABLE 1 - TABLA1

Nr.	CODICE - CODE - CODE - CÓDIGO	DESCRIZIONE	DESCRIPTION	DESCRIPTION	DESCRIPCION
1	18033326	ATTACCO A TRE PUNTI	FRAME 3P	CHASSIS 3P	BASTIDOR 3P
2	18032256	PERNO SNODO	PIN	PIVOT	CLAVIJA
3	3011210	VITE TE M8X50	H.H. SCREW M8X50	VIS T.H. M8X50	TORNILLO C.H. M8X50
4	3020209	DADO AUTOBLOCCANTE BASSO CON NYLON M8	SELF LOCKING NUT M8	ECROU A BLOCAGE AUT. M8	TUERCA AUTOBLOCQ. M8
5	18032258	ASTA CON STAFFA	AUCTION WITH BRACKET	VENTE AVEC SUPPORT	SUBASTA CON SUPPORTE
6	11010536	MOLLA COMPRESIONE	SPRING	RESSORT	MUELLE
7	18032259	ASTA CON SNODO	AUCTION	VENTE	SUBASTA
8	18032363	VITE TESTA ESAGONALE SEZIONATA	SCREW	VIS	TORNILLO
9	3030176	ROSETTA PIANA M22 ZN	WASHER M22 ZN	RONDELLE M22 ZN	ARANDELA M22 ZN
10	3020222	DADO AUTOBLOCCANTE BASSO M22	SELF LOCKING NUT M22	ECROU A BLOQUAGE AUT. M22	TUERCA AUTOBLOCQ. M22
11	18032362	PERNO DI SNODO Ø22 L.89	PIN Ø22 L.89	PIVOT Ø22 L.89	CLAVIJA Ø22 L.89
12	3080102	SPINA ELASTICA 6X36	ELASTIC PIN 6X36	GOUPILLE 6X36	PASADOR PARTIDO 6X36
13	3080202	SPINA A SCATTO Ø22	PIN Ø22	GOUPILLE Ø22	PASADOR Ø22
14	12310115	PERNO ATTACCO TERZO PUNTO	PIN 3POINT	PIVOT 3P	CLAVIJA 3P
15	12310122	PERNO FULCRO STAFFA	SUPPORT PIN		
16	3120166	ANELLO SEEGER Ø16	SEEGER Ø16	BAGUE Ø16	ANILLO EL Ø16
17	18033185	STAFFA	BRACKET	PLAQUE	PLACA
18	3030175	ROSETTA PIANA M16 ZN	WASHER M16 ZN	RONDELLE M16ZN	ARANDELA M22 ZN
19	12310307	PERNO ATTACCO	PIN	PIVOT	CLAVIJA
20	3011707	VITE TE M12X45	H.H. SCREW M12X45	VIS T.H. M12X45	TORNILLO C.H. M12X45
21	3030162	ROSETTA PIANA M12 ZN	WASHER M12 ZN	RONDELLE M12 ZN	ARANDELA M12 ZN
22	18032255	PIASTRA FORATA			
23	3020202	DADO AUTOBLOCCANTE BASSO CON NYLON M8	SELF LOCKING NUT M8	ECROU A BLOCAGE AUT. M8	TUERCA AUTOBLOCQ. M8
24	18032260	PIEDE DI APPOGGIO	BEARING FOOT	PIED D'APPUI	PIE DE APOYO
25	3080204	SPINA MOTOZAPPA Ø10			
26	18032512	GANCIO PER CARDANO			

TAVOLA 2 - TABLE 2 - PLANCHE 2 - DISEÑO 2 (1/2)

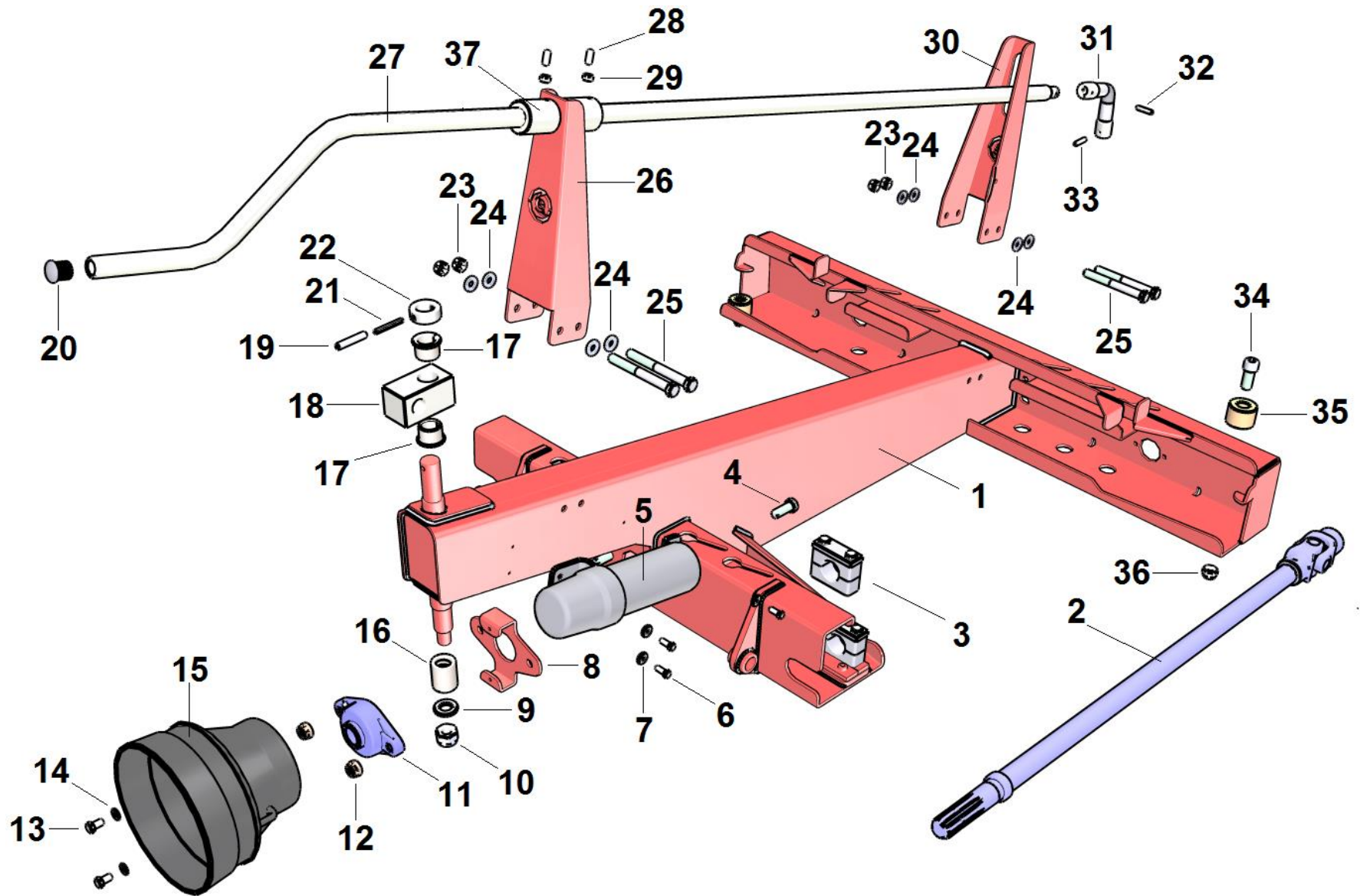


TABELLA 2 - TABLE 2 - TABLE 2 - TABLA 2 (1/2)

Nr.	CODICE - CODE - CODE - CÓDIGO	DESCRIZIONE	DESCRIPTION	DESCRIPTION	DESCRIPCION
1	18036272	TELAIO	FRAME	CHASSIS	BASTIDOR
2	18036273	ALBERO DI TRASMISSIONE	SHAFT TRASMISSION	ARBRE DE TRASMISSION	EJE IMPULSOR
3	18033306	COLLARE DOPPIO PESANTE	COLLAR	COLLIER	COLLARE
4	3011632	VITE T.E. M14X45 ZN	SCREW TE M14X45 ZN	VIS TE M14X45 ZN	TORNILLO M14X45 ZN
5	9080022	TUBO PORTADOCUMENTI	MANUAL OLDER	TUBE PORTE CATALOGUE	TUBO PORTA PLANOS
6	3011617	VITE TE M6X20 ZN	SCREW TE M6X20 ZN	VIS TE M6X20 ZN	TORNILLO TE M6X20 ZN
7	3030160	ROSETTA PIANA A FALDA LARGA M6 ZN	WASHER M6 EXL ZN	RONDELLE M6 EXL ZN	ARANDELA M6 EXL ZN
8	18033338	SUPPORTO CONTROCUFFIA	SUPPORT CAP	SUPPORTE CASQUE	APOYO CAPO
9	3030176	ROSETTA PIANA M22 ZN	WASHER M22 ZN	RONDELLE M22 ZN	ARANDELA M22 ZN
10	3020222	DADO AUTOBLOCCANTE BASSO M22	SELF LOCKING NUT M22	ECROU A BLOQUAGE AUT. M22	TUERCA AUTOBLOCQ. M22
11	12250027	SUPPORTO SNODATO UCFL 207	SUPPORT UCFL 207	SUPPORTE UCFL 207	APOYO UCFL 207
12	3020203	DADO AUTOBLOCCANTE BASSO M14	SELF LOCKING NUT M10	ECROU DE SECURITE M10	TUERCA AUTOBLOQUEO M10
13	3011221	VITE TE M8X16	SCREW TE M8X16	VIS TE M8X16	TORNILLO M8X16
14	3030156	ROSETTA PIANA M8 ZN	WASHER M8 ZN	RONDELLE M8 ZN	ARANDELA M8 ZN
15	18033339	CONTROCUFFIA	MASTER SHIELD	CONTRE-COIFFE	CASQUE
16	12071212	BOCCOLA CEMENTATA	BUSH	BAGUE	CASQUILLO
17	12240237	BOCCOLA DI STRISCIAMENTO COMMERCIALE GLYCODUR	BUSH GLYCODUR 303426	BAGUE GLYCODUR 303426	CASQUILLO GLYCODUR 3030426
18	18032257	SUPPORTO SNODATO	SUPPORT	SUPPORTE	APOYO
19	3080105	SPINA ELASTICA 8X50	ELASTIC PIN 8X50	ELASTIC GOUPILLE 8X50	PASADOR PARTIDO 8X50
20	9190012	PUNTALE ALETTATO IN PE Ø26	RUBBER CAP Ø26	CLAPET AILETTES Ø26	PUNTAL CON ALETAS Ø26
21	3080157	SPINA ELASTICA 5X50	ELASTIC PIN 5X50	ELASTIC GOUPILLE 5X50	PASADOR PARTIDO 5X50
22	18032266	BOCCOLA DI FERMO	BUSH	BAGUE	CASQUILLO
23	3020202	DADO AUTOBLOCCANTE BASSO M12	SELF LOCKING NUT M12	ECROU A BLOC.AUT. M12	TUERCA A BLO.AUT. M12
24	3030162	ROSETTA PIANA M12 ZN	WASHER M12 ZN	RONDELLE M12 ZN	ARANDELA M12 ZN
25	3011226	VITE TE M12X130 ZN	SCREW TE M12X130 ZN	VIS TE M12X130 ZN	TORNILLO TE M12X130 ZN
26	18036324	MONTANTE ANT.ASSE REGOLAZ.ALTEZZA	RISING FRONT	GUTTER ANTERIEUR	IMPORTE DELANTERO
27	18036327	ASSE REGOLAZIONE ALTEZZA	AXLE	AXIS	
28	3050107	GRANO M8X20	GRUB SCREW M8X20	VIS DE FIXATION M8X20	TORNILLO PRISIONERO M8X20
29	3020329	DADO ESAGONALE MEDIO M8	NUT M8 ZN	ECROU M8 ZN	TUERCA M8 ZN
30	18036325	MONTANTE POST.ASSE REGOLAZ.ALTEZZA	RISING BACK	GUTTER ARRIERE	IMPORTE VOLVER

TAVOLA 2 - TABLE 2 - PLANCHE 2 - DISEÑO 2 (2/2)

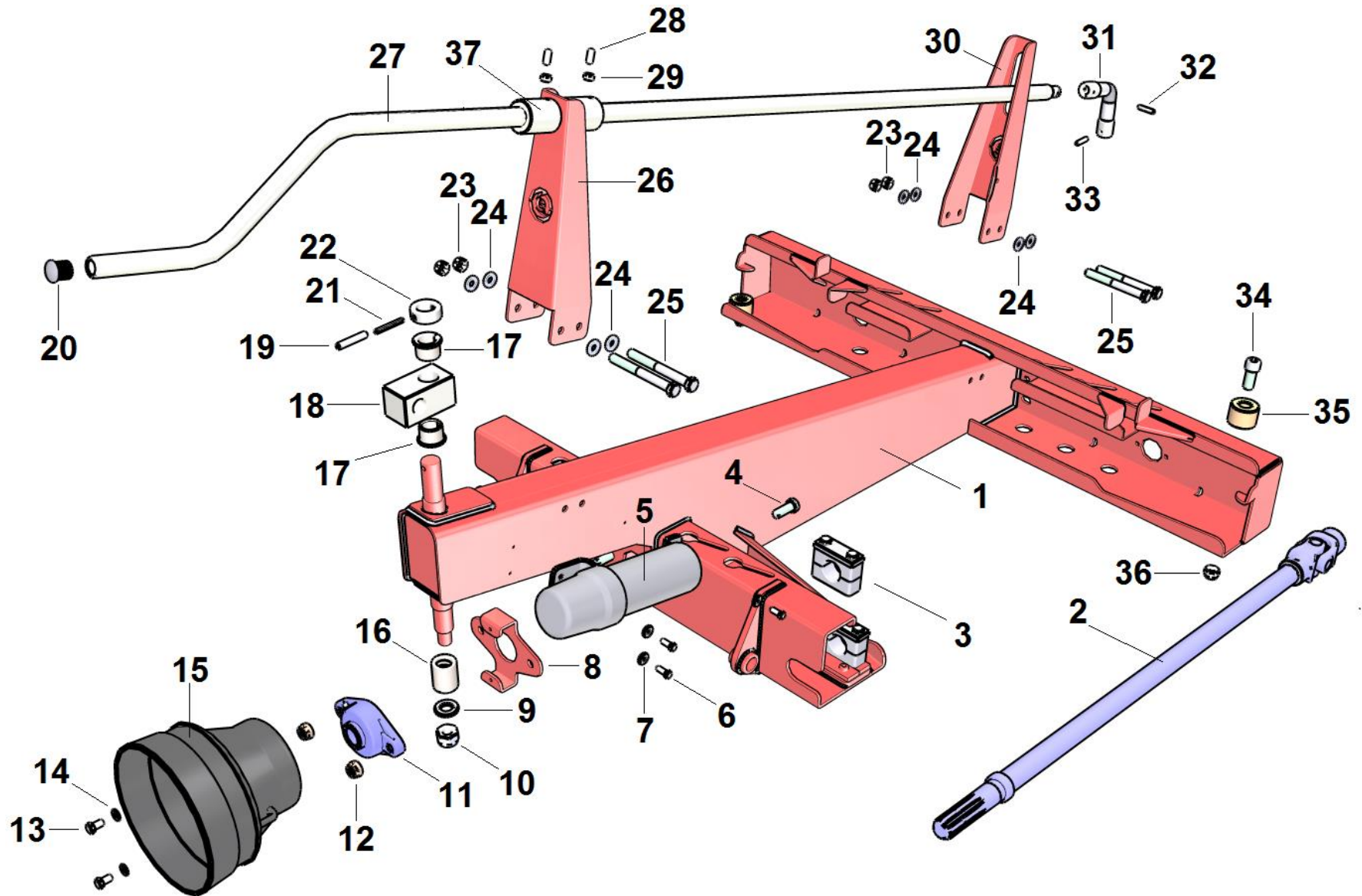


TAVOLA 3 - TABLE 3 - PLANCHE 3 - DISEÑO 3

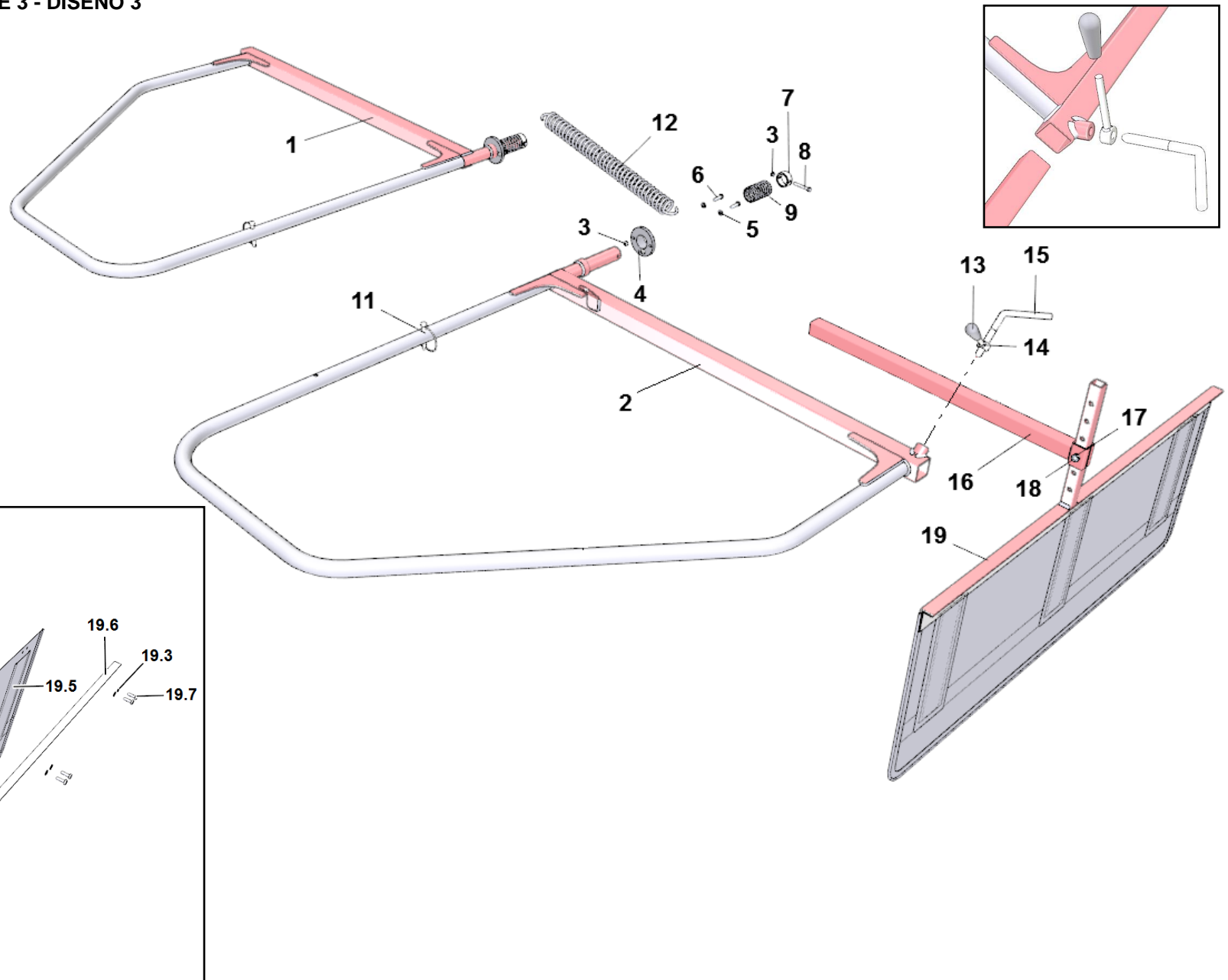


TABELLA 3 - TABLE 3 - TABLE 3 - TABLA 3

Nr.	CODICE - CODE - CODE - CÓDIGO	DESCRIZIONE	DESCRIPTION	DESCRIPTION	DESCRIPCION
1	18036276	PROTEZIONE DESTRA	PROTECTION RIGHT	PROTECTEUR DROIT	PROTECCION DERECHA
2	18036275	PROTEZIONE SINISTRA	PROTECTION LEFT	PROTECTEUR GAUCHE	PROTECCION IZQUIERDA
3	3020209	DADO AUTOBLOCCANTE BASSO CON NYLON M8	SELF LOCKING NUT M8	ECROU A BLOQUAGE AUT. M8	TUERCA AUTOBLOCQ. M8
4	18032271	BOCCOLA SNODO PROTEZIONE	BUSH	BAGUE	CASQUILLO
5	3030156	ROSETTA PIANA M8 ZN	WASHER M8 ZN	RONDELLE M8 ZN	ARANDELA M8 ZN
6	3010780	VITE TE M8X30 ZN	SCREW TE M8X30 ZN	VIS TE M8X30 ZN	TORNILLO TE M8X30 ZN
7	18032286	FERMO MOLLA	SPRING STOP	BLOCQUE RESSORT	BLOQUEO MUELLE
8	3011616	VITE TE M8X60 ZN	SCREW TE M8X60 ZN	VIS TE M8X60 ZN	TORNILLO TE M8X60 ZN
9	11010537	MOLLA PROTEZIONE	SPRING	RESSORT	MUELLE
10	-				
11	3080204	SPINA MOTOZAPPA D.10	PIN D.10	PIVOT D.10	CLAVIJA D.10
12	11010534	MOLLA DI RICHIAMO	SPRING	RESSORT	MUELLE
13	3140001	POMOLO FORO LISCIO	KNOB	POIGNEE	PERILLA
14	18033168	REGOLAZIONE TUB.BANDELLA	HANDLE REGULATION	MANILLE DE REGULATION	MANEJAR
15	18032285	MANIGLIA FILETTATA	HANDLE	MANILLE	MANEJAR
16	18036280	ASTA REGOLAZIONE PORTABANDELLA	DEFLECTOR ADJUSTING ROD		
17	3020201	DADO ESAGONALE AUTOBLOCCANTE BASSO M10	SELF LOCKING NUT M10	ECROU A BLOQUAGE AUT. M10	TUERCA AUTOBLOCQ. M10
18	3010304	VITE TE M10X55 ZN	SCREW TE M10X55ZN	VIS TE M10X55 ZN	TORNILLO TE M10X55ZN
19	18033405	GRUPPO BANDELLA			
19.1	18033096	PORTABANDELLA INT	DEFLECTOR FRAME	TIGUE ANDAIN	SOPORTE TELA HILERA
19.2	3020209	DADO AUTOBLOCCANTE BASSO M8	SELF LOCKING NUT M8	ECROU A BLOQUAGE AUT. M8	TUERCA AUTOBLOCQ. M8
19.3	3030156	ROSETTA PIANA M8 ZN	WASHER M10 ZN	RONDELLE M10 ZN	ARANDELA M10 ZN
19.4	18032365	LAMELLA DI RINFORZO BANDELLA	DEFLECTOR	REINFORCEMENT	REFUERZO
19.5	12881397	BANDELLA	DEFLECTOR	ANDAIN	TELA HILERA
19.6	18033406	PORTABANDELLA ESTERNO	DEFLECTOR FRAME EST.	TIGUE ANDAIN EST.	SOPORTE TELA HILERA EST.
19.7	3011242	VITE TE M8X25 ZN	SCREW TE M8X25 ZN	VIS TE M8X25 ZN	TORNILLO TE M8X25 ZN

TAVOLA 4 - TABLE 4 - PLANCHE 4 - DISEÑO 4

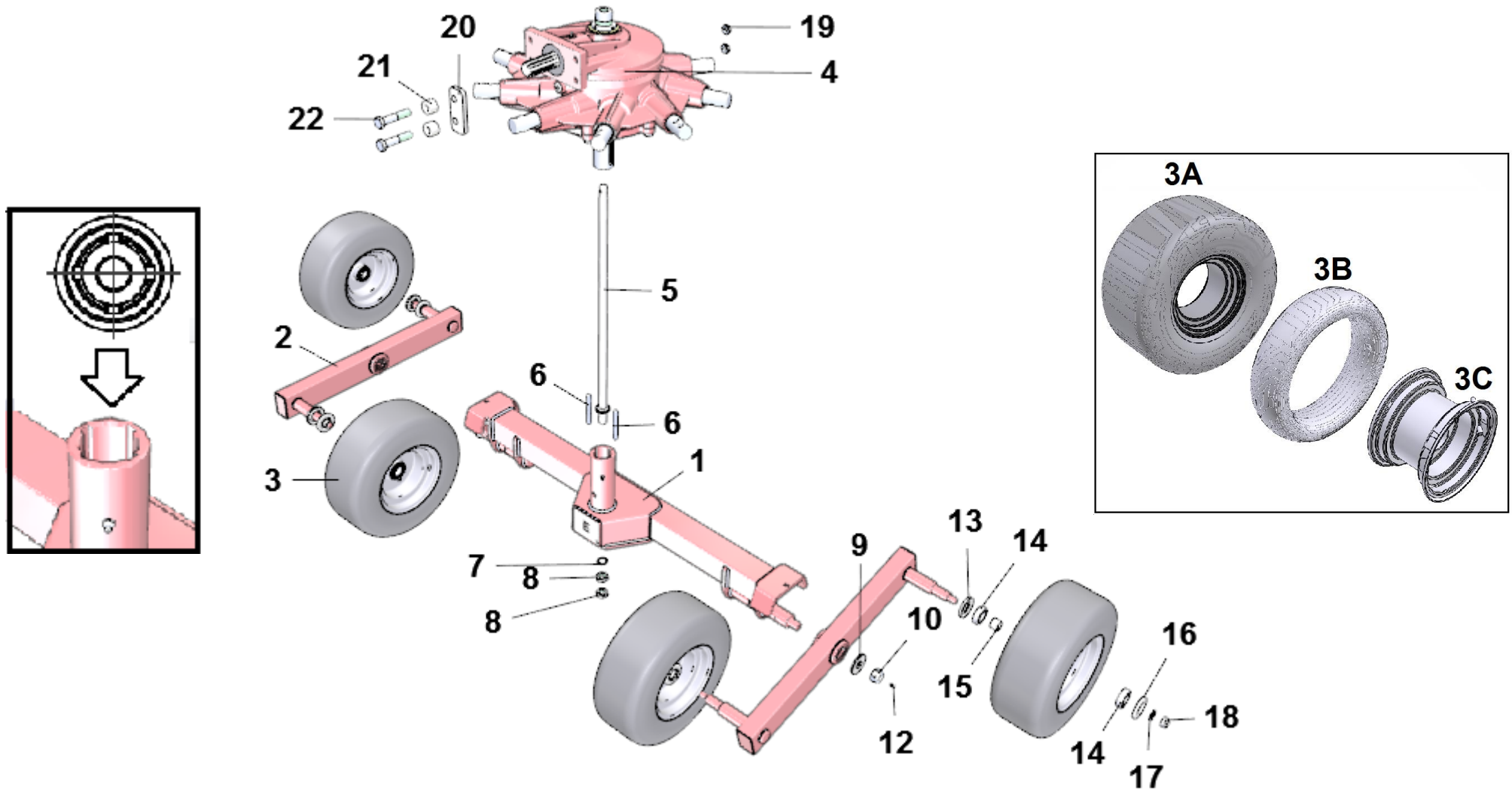
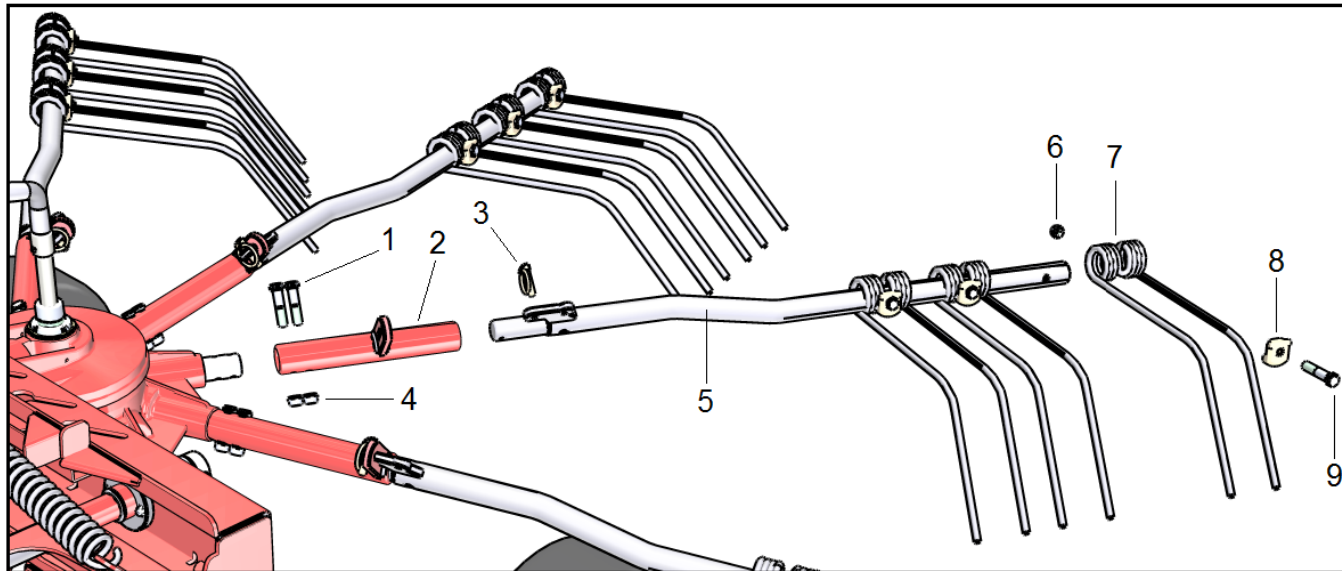


TABELLA 4 - TABLE 4 - TABLE 4 - TABLA 4

Nr.	CODICE - CODE - CODE - CÓDIGO	DESCRIZIONE	DESCRIPTION	DESCRIPTION	DESCRIPCION
1	18034638 *	TELAIO TANDEM PER PORTATO	FRAME TANDEM	CHASSIS TANDEM	BASTIDOR TANDEM
2	18032239	TANDEM	TANDEM	TANDEM	TANDEM
3	12170106	RUOTA IN GOMMA 16.650.8	COMPLETE WHEEL 16.650.8	ROUE 16.650.8	RUEDA 16.650.8
3A	12070327	PNEUMATICO 16.650.8	TIRE 16.650.8	PNEUMATIQUE 16.650.8	NEUMÁTICO 16.650.8
3B	12070326	CAMERA D'ARIA 16.650.8	AIR TUBE 16.650.8	CHAMBRE A AIR 16.650.8	CAMARA DE AIRE 16.650.8
3C	12070325	CERCHIONE 16.650.8	WHEEL RIM 16.650.8	JANTE 16.650.8	LLANTA 16.650.8
4	18035795	ROTORE 9 BRACCI	GEARBOX ROTOR - 9	ROTOR 9 BRAS	ROTOR 9 BRAZO
5	18034648	VITE DI REGOLAZIONE	ADJUSTING SCREW		
6	3110016	LINGUETTA 10X8X100 A	TAB 10X8X100 A	CLAVETTE 10X8X100 A	
7	12280006	RALLA ASSIALE	AXIAL WASHER	RONDELLE AXIALE	ARANDELA AXIAL
8	3020358	DADO ESAGONALE M22X1,5	NUT M22X1,5 ZN	ECROU M22X1,5	TUERCA M22X1,5
9	18032281	RONDELLA 60X23X5	WASHER 60X23X5	RONDELLE 60X23X5	ARANDELA 60X23X5
10	3020222	DADO AUTOBLOCCANTE BASSO M22	SELF LOCKING NUT M22	ECROU A BLOQUAGE AUT. M22	TUERCA AUTOBLOCQ. M22
11	-				
12	3090102	INGRASSATORE DIRITTO M6X1	GREASE ZERK M6X1	GRAISSEUR M6X1	ENGRASADOR M6X1
13	12070314	PARAPOLVERE INTERNO PER RUOTA	INTERNAL DUST COVER CUP	PARA-POUSSIÈRE INT.	ANTIPOLVO INT.
14	12240113	CUSCINETTO RADIALE A SFERE 6205 2RS	BEARING 6205 2RS	ROULEMENTS 6205 2RS	COJNETE 6205 2RS
15	12070307	DISTANZIALE	SPACER	ENTRETOISE	ESPACIADOR
16	12070315	PARAPOLVERE ESTERNO PER RUOTA	EXTERNAL DUST COVER CUP	PARA-POUSSIÈRE EST.	ANTIPOLVO EST.
17	3030175	ROSETTA PIANA 30X17X3 ZN	WASHER 30X17X3 ZN	RONDELLE 30X17X3 ZN	ARANDELA 30X17X3 ZN
18	3020204	DADO AUTOBLOCCANTE BASSO M16	SELF LOCKING NUT M16	ECROU A BLOQUAGE AUT. M16	TUERCA AUTOBLOCQ. M16
19	3020363	DADO AUTOBLOCCANTE M14	SELF LOCKING NUT M14	ECROU DE SECURITE M14	TUERCA AUTOBLOQUEO M14
20	18033315	PIASTRA FISSAGGIO ROTORE	ROTOR FIXING PLATE		
21	18033390	DISTANZIALE Ø28XØ15XØ20	SPACER Ø28XØ15XØ20	ENTRETOISE Ø28XØ15XØ20	ESPACIADOR Ø28XØ15XØ20
22	3011631	VITE TE M14X70 ZN	HH SCREW M14X70 ZN	VIS TH M14X70 ZN	TORNILLO CH M14X70 ZN

* (unificato x E610 / RR350)

TAVOLA 5 - TABLE 5 - PLANCHE 5 - DISEÑO 5



10

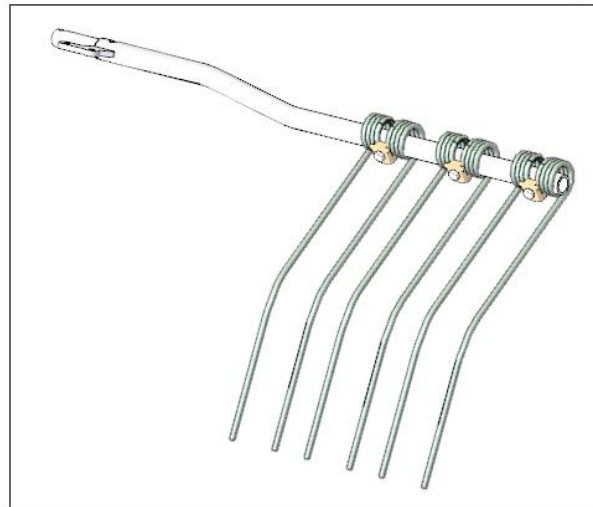


TAVOLA 6 - TABLE 6 - PLANCHE 6 - DISEÑO 6 (SU RICHIESTA - ON DEMAND - SUR DEMANDE - A PETICIÓN)

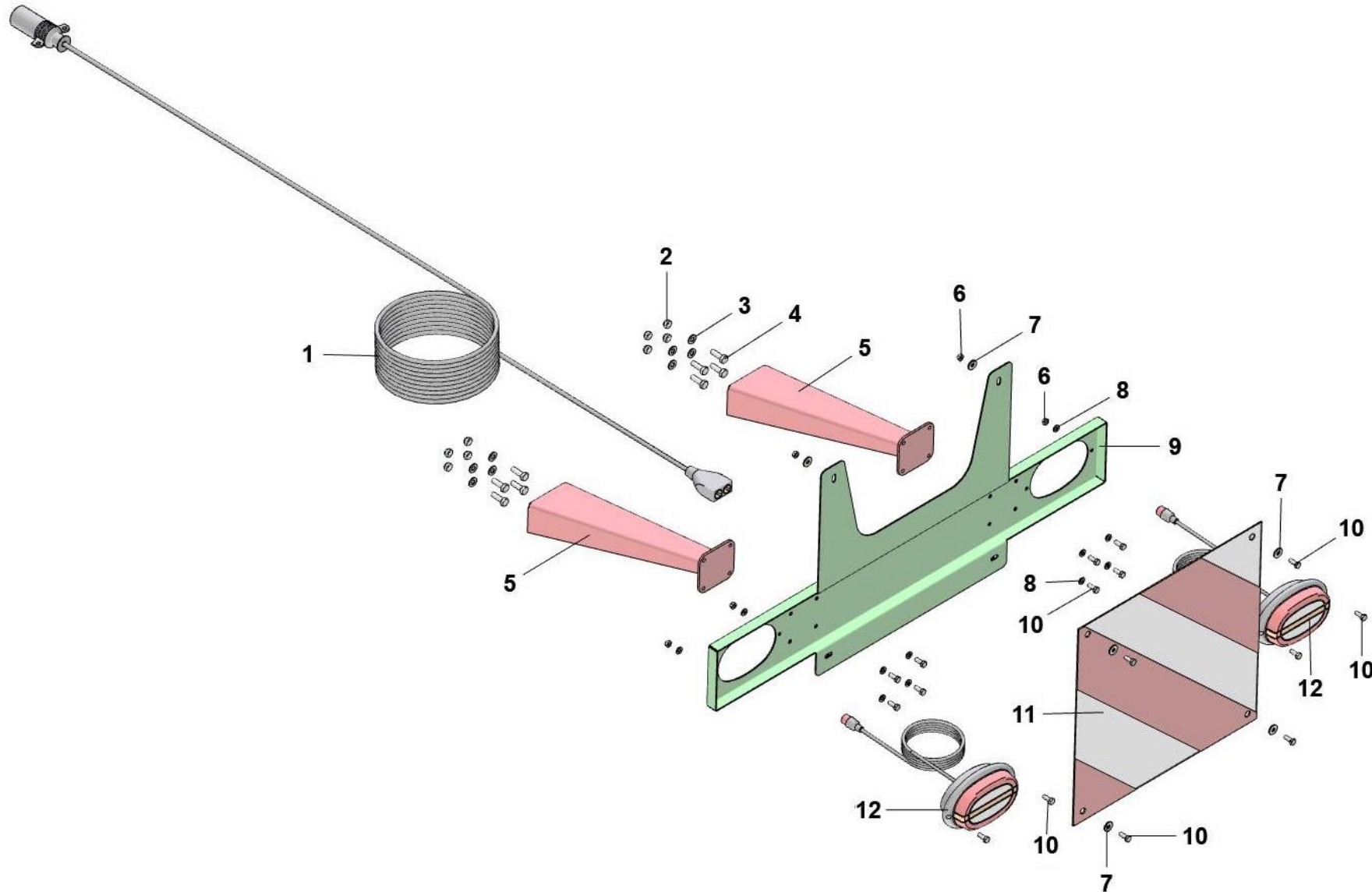


TAVOLA 7 - TABLE 7 - PLANCHE 7 - DISEÑO 7 (SU RICHIESTA - ON DEMAND - SUR DEMANDE - A PETICIÓN)

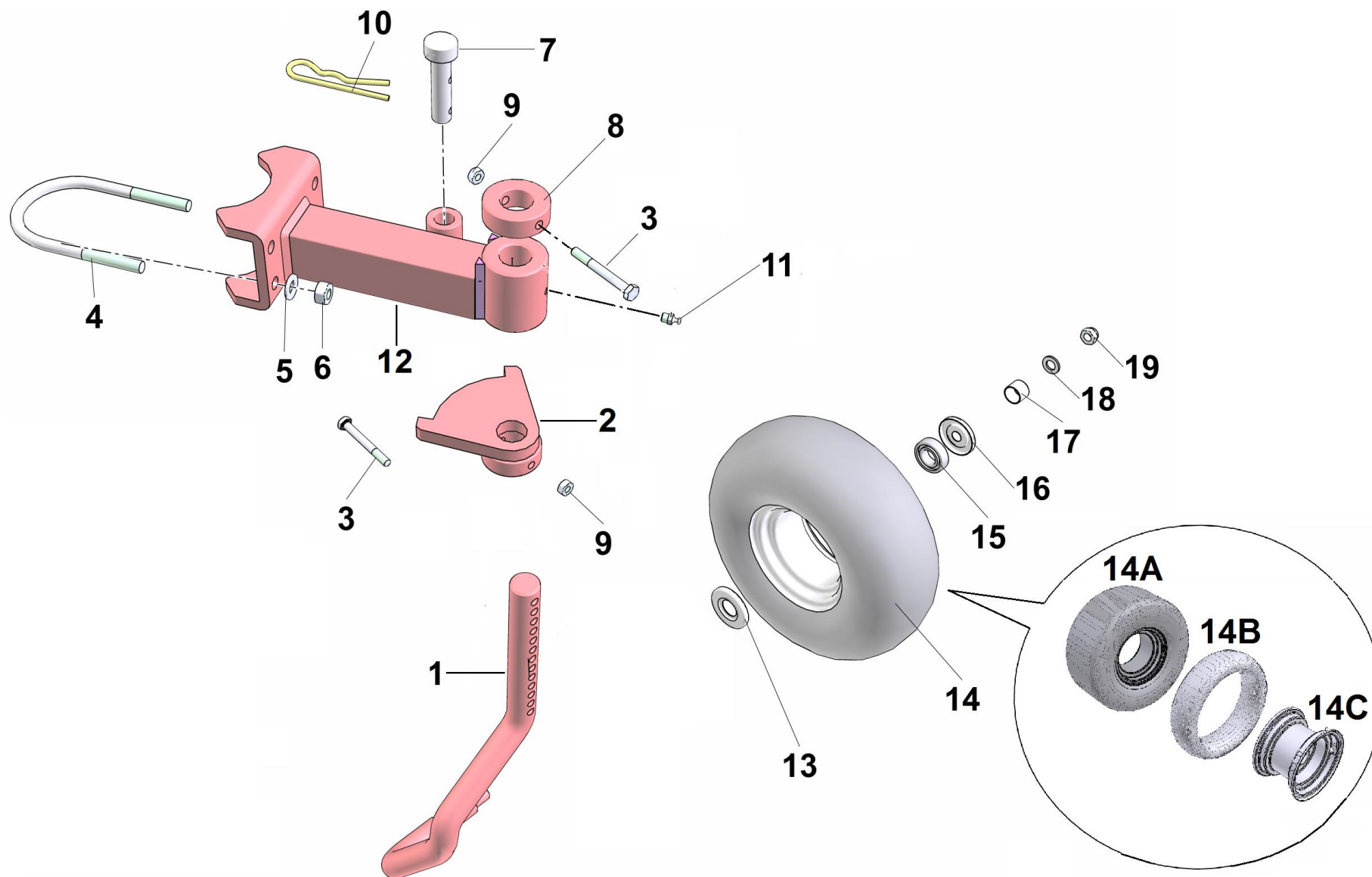
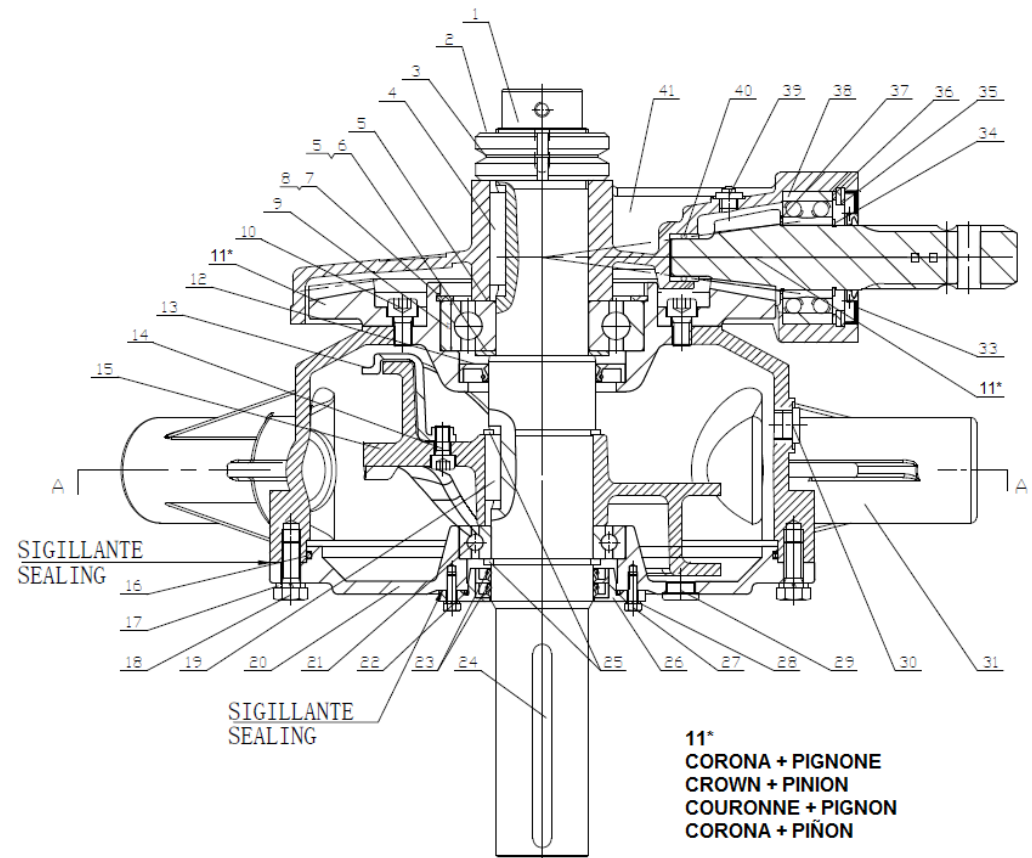
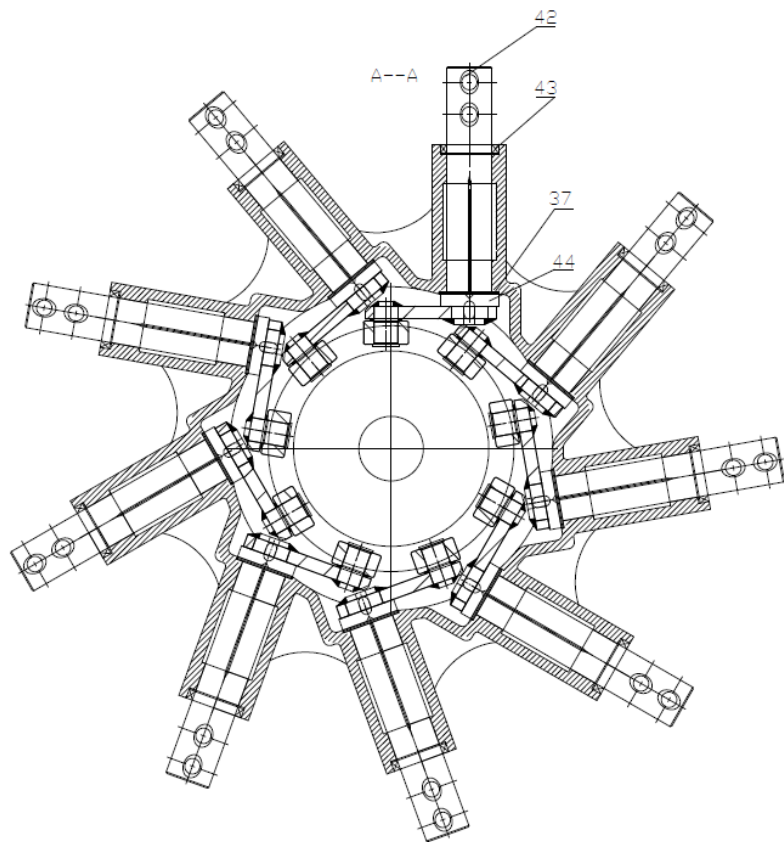


TABELLA 7 - TABLE 7 - TABLE 7 - TABLA 7 (SU RICHIESTA - ON DEMAND - SUR DEMANDE - A PETICIÓN)

Nr.	CODICE - CODE - CODE - CÓDIGO	DESCRIZIONE	DESCRIPTION	DESCRIPTION	DESCRIPCION
1	18033035	ASSE RUOTA	AXLE	AXIS	ASSE
2	18033034	SETTORE REGOLAZIONE	SECTOR	SECTUER	
3	3011612	VITE T.E. M8X70 ZN	SCREW TE M8X70 ZN	VIS TE M8X70 ZN	TORNILLO TE M8X70 ZN
4	3170119	CAVALOTTO M12	U BOLT M12	CRAMPILLON M12	
5	3030162	ROSETTA PIANA M12 ZN	WASHER M12 ZN	RONDELLE M12 ZN	ARANDELA M12 ZN
6	3020333	DADO ESAGONALE MEDIO M12 ZN	NUT M12 ZN	ECROU M12 ZN	TUERCA M12 ZN
7	18032340	PERNO BATTUTA	PIN	PIVOT	PASADOR
8	18033534	BOCCOLA	BUSH	BAGUE	CASQUILLO
9	3020329	DADO ESAGONALE MEDIO M8	NUT M8 ZN	ECROU M8 ZN	TUERCA M8 ZN
10	3040202	COPPIGLIA A MOLLA ZN. Ø20-Ø35	ELASTIC PIN - Ø20-Ø35	GOUPILLE - Ø20-Ø35	PASADOR - Ø20-Ø35
11	3090101	INGRASSATORE DIRITTO M8X1	GREASE ZERK M8X1	GRAISSEUR M8X1	ENGRASADOR M8X1
12	18033033	BRACCIO RR EVO	RR EVO ARM		
13	12070314	PARAPOLVERE INTERNO PER RUOTA	INTERNAL SHIELD	PARA-POUSSIÈRE INT.	ANTIPOLVO INT.
14	12170103	RUOTA COMPLETA 15.600/6	COMPLETE WHEEL 15.600/6		
14A	12070313	PNEUMATICO	TIRE 15.600.6		
14B	12070312	CAMERA D'ARIA	AIR TUBE 15.600.6		
14C	12070311	CERCHIONE	WHEEL RIM 15.600.6		
15	12240128	CUSCINETTO RADIALE A SFERE 6205 2RS	BEARING 6205 2RS	ROULEMENT 6205 2RS	RADAMIENTO 6205 2RS
16	12070315	PARAPOLVERE ESTERNO PER RUOTA	EXTERNAL SHIELD	PARA-POUSSIÈRE EST.	ANTIPOLVO EST.
17	12070307	DISTANZ.D.25 RUOTA 15.600.616.650.8.PAR	SPACER D.25	ENTRETOISE D.25	ESPACIADOR D.25
18	3030175	ROSETTA PIANA 30X17X3 ZN	WASHER 30X17X3 ZN	RONDELLE 30X17X3 ZN	ARANDELA 30X17X3 ZN
19	3020204	DADO AUTOBLOCCANTE BASSO M16	SELF LOCKING NUT M16	ECROU A BLOCQUAGE AUT. M16	TUERCA AUTOBLOCQ. M16

TAVOLA 8 - TABLE 8 - PLANCHE 8 - DISEÑO 8 (1/2)

CMR - SCATOLA INGRANAGGI 9 BRACCI - 9 ARMS GEAR BOX - GEARBOX 9 BRAS - CAJA DE CAMBIOS DE 9 BRAZOS



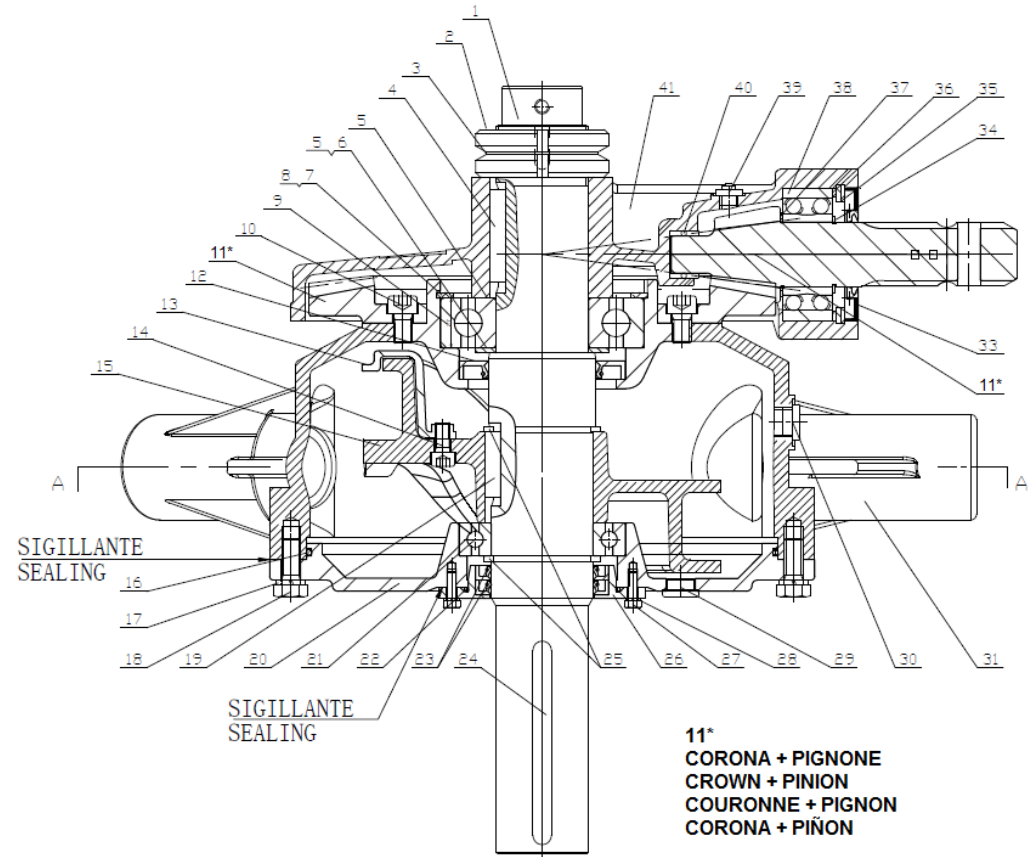
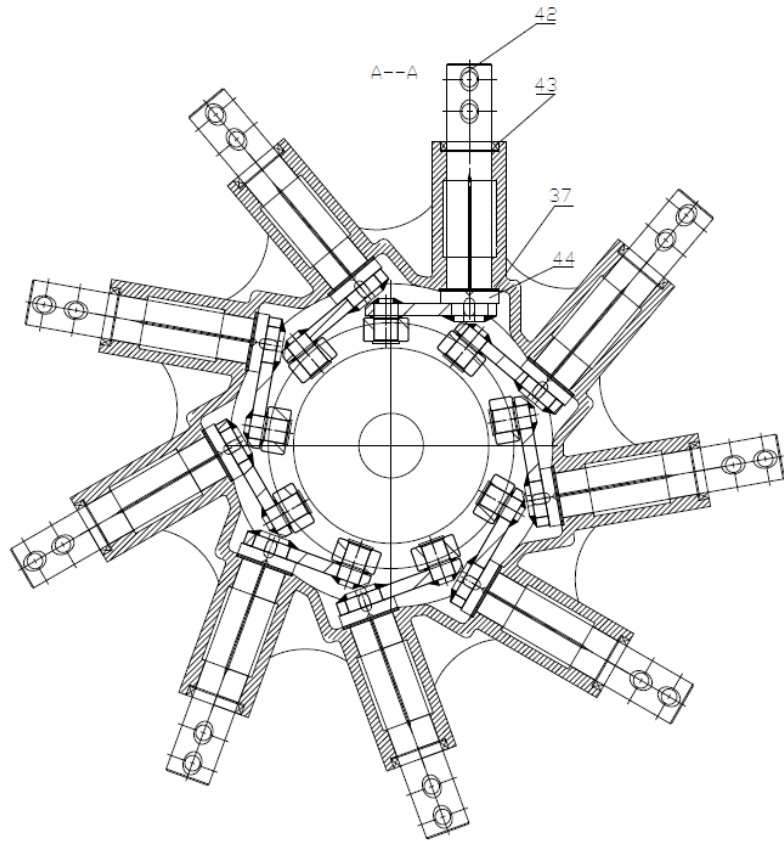
SS098501A198S (sinistro / left / gauche / izquierdo) - **SS098501A198D** (destro / right / droit / derecho)

TABELLA 8 - TABLE 8 - TABLE 8 - TABLA 8 (1/2)

Nr.	CODICE - CODE - CODE - CÓDIGO	DESCRIZIONE	DESCRIPTION	DESCRIPTION	DESCRIPCION
1	18036902	ALBERO DX S9	RIGHT SHAFT S9	ARBRE DROIT S9	EJE DERECHO S9
.	18036903	ALBERO SX S9	LEFT SHAFT S9	ARBRE GAUCHE S9	EJE IZQUIERDO S9
2	18035477	GHIERA M50X1.5	LOCKNUT M50X1.5	EMBOUT M50X1.5	CUBETA M50X1.5
3	18035478	RONDELLA SPESSORE 50	SHIM WASHER - 50	RONDELLE CALE 50	ARANDELA COMPENSADOR 50
4	3110019	LINGUETTA 10X8X50	TAB 10X8X50	CLAVETTE 10X8X50	CHAVETA 10X8X50
5	18036895	SPESSORE 51X70X0.1	SHIM 51X70X0.1	CALE 51X70X0.1	COMPENSADOR 51X70X0.1
.	18036896	SPESSORE 51X70X0.2	SHIM 51X70X0.2	CALE 51X70X0.2	COMPENSADOR 51X70X0.2
.	18036897	SPESSORE 51X70X0.5	SHIM 51X70X0.5	CALE 51X70X0.5	COMPENSADOR 51X70X0.5
6	18035953	SPESSORE 50X70X3	SHIM 50X70X3	CALE 50X70X3	COMPENSADOR 50X70X3
7	3120139	ANELLO ELASTICO 110x4	SEEGER 110x4	SEEGER 110x4	SEEGER 110x4
8	18036898	SPESSORE 95X109X0.1	SHIM 95X109X0.1	CALE 95X109X0.1	COMPENSADOR 95X109X0.1
.	18036899	SPESSORE 95X109X0.2	SHIM 95X109X0.2	CALE 95X109X0.2	COMPENSADOR 95X109X0.2
9	12240238	CUSCINETTO SFERE CLB 6310-2Z	BEARING CLB 6310-2Z	ROULEMENT CLB 6310-2Z	COJINETE CLB 6310-2Z
10	3010673	VITE TE M10X16	HH SCREW M10X16	VIS TH M10X16	TORNILLO CH M10X16
11	18036329	COPPIA CONICA ELICOIDALE COMPLETA	COMPLETE HELIDAL CONICAL TORQUE	COUPLE CONIQUE HÉLICOÏDAL COMPLET	ESFUERZO DE TORSION AFILADO HELICOIDAL COMPLETO
12	18035496	ANELLO DI TENUTA 58X90X10	OIL SEAL 58X90X10	JOINT ÉTANCHE A L'HUILE 58X90X10	SELLO DE ACEITE 58X90X10
13	18035480	LAMIERINO DI CHIUSURA	CLOSING METAL SHEET	FEUILLE DE FERMETURE DE MÉTAL	HOJA DE METAL DE CIERRE
14	3010642	VITE M8X16	HH SCREW M8X16	VIS TH M8X16	TORNILLO CH M8X16
15	18035481	CAMMA BONIFICATA	CAMME	CAME	EXCÉNTRICO
16	18035497	GUARNIZIONE AD ANELLO 245x3.1	O-RING 245x3.1	O-RING 245x3.1	O-RING 245x3.1
17	3030319	RONDELLA GROWER M10	GROWER WASHER M10	RONDELLE M10	ARANDELA M10
18	3011206	VITE TE M10X30 ZN	HH SCREW M10X30 ZN	VIS TH M10X30 ZN	TORNILLO CH M10X30 ZN
19	3110010	LINGUETTA B10X8X35	TAB B10X8X35	CLAVETTE B10X8X35	CHAVETA B10X8X35
20	18035482	COPERCHIO INFERIORE	BOTTOM COVER	COUVERCLE INFÉRIEUR	TAPA INFERIOR
21	12240265	CUSCINETTO SFERE CLB 6011-2Z	BEARING CLB 6011-2Z	ROULEMENT CLB 6011-2Z	COJINETE CLB 6011-2Z
22	18035499	GUARNIZIONE AD ANELLO 73x2.65	O-RING 73x2.65	O-RING 73x2.65	O-RING 73x2.65
23	12260234	ANELLO DI TENUTA Ø72XØ55X8	OIL SEAL Ø72XØ55X8	JOINT ÉTANCHE A L'HUILE Ø72XØ55X8	SELLO DE ACEITE Ø72XØ55X8
24	3110025	LINGUETTA A10X110	TAB A10X110	CLAVETTE A10X110	CHAVETA A10X110
25	3120216	ANELLO ELASTICO 55x3	SEEGER 55x3	SEEGER 55x3	SEEGER 55x3
26	18035490	TAPPO INFERIORE	BOTTOM PLUG	BOUCHON INFÉRIEUR	TAPA INFERIOR
27	3011682	VITE TE M5X16	HH SCREW M5X16	VIS TH M5X16	TORNILLO CH M5X16

TAVOLA 8 - TABLE 8 - PLANCHE 8 - DISEÑO 8 (2/2)

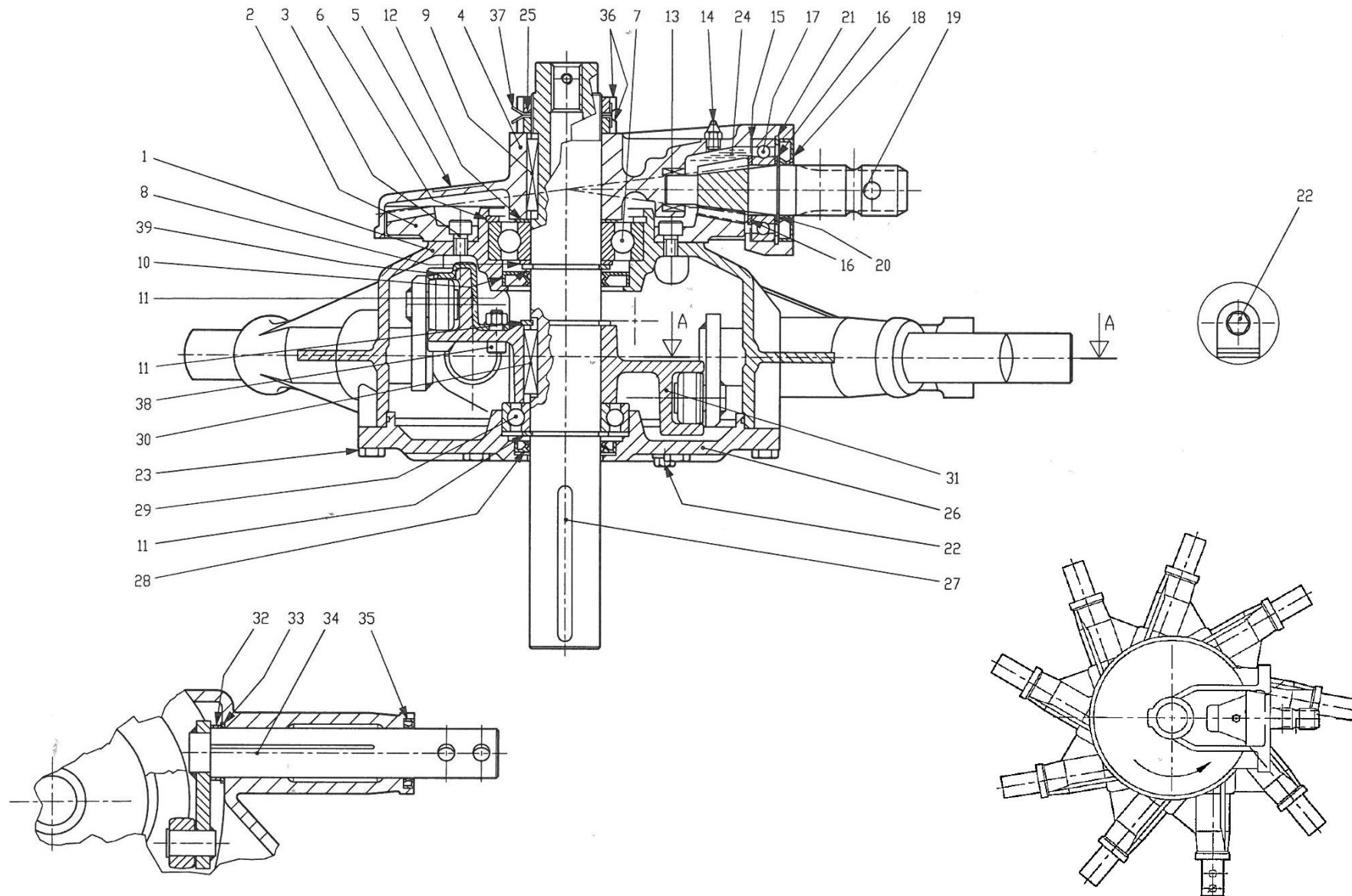
CMR - SCATOLA INGRANAGGI 9 BRACCI - 9 ARMS GEAR BOX - GEARBOX 9 BRAS - CAJA DE CAMBIOS DE 9 BRAZOS



SS098501A198S (sinistro / left / gauche / izquierdo) - **SS098501A198D** (destro / right / droit / derecho)

TAVOLA 9 - TABLE 9 - PLANCHE 9 - DISEÑO 9 (1/2)

COMER: Scatola ingranaggi 9 bracci - 9 Arms gear box - Gearbox 9 bras - Caja de cambios de 9 brazos



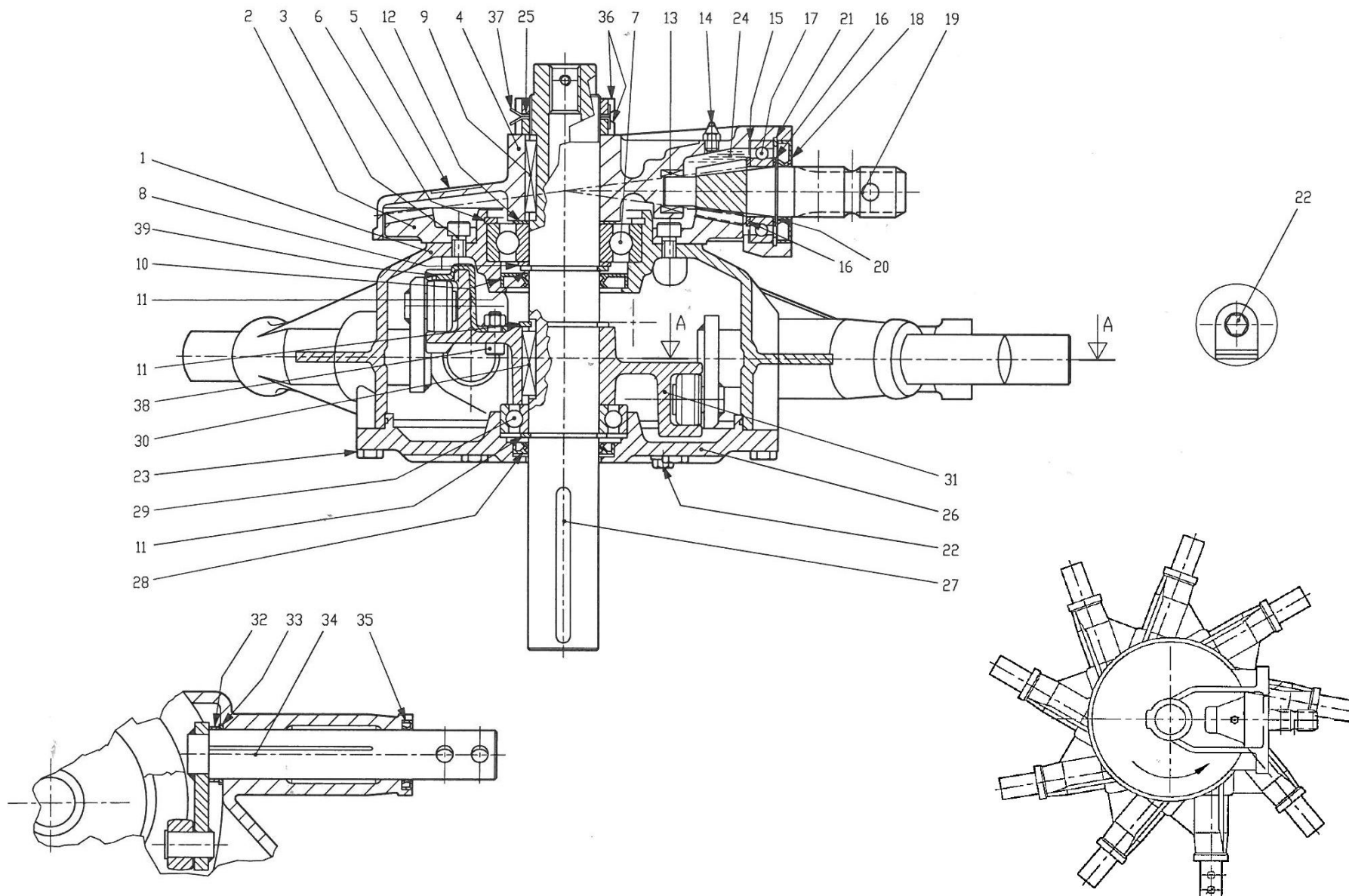
9.791.406.10

TABELLA 9 - TABLE 9 - TABLE 9 - TABLA 9 (Comer: scatola ingranaggi 9 bracci - 9 Arms gear box - Gearbox 9 bras - Caja de cambios de 9 brazos) (1/2)

Nr.	CODICE - CODE - CODE - CÓDIGO		DESCRIZIONE	DESCRIPTION	DESCRIPTION	DESCRIPCION
1	0.791.0302.00	18032217	SCATOLA	CASING	CARCASSE	CARCASA
2	0.792.6000.00	18032218	CORONA CONICA	CROWN-WHEEL	COURONNE DENTÉE	CORONA DENTADA
3	0.791.7001.00	3010662	VITE TCEI M10X18	SCREW TCEI M10X18	VIS TCEI M10X18	TORNILLO TCEI M10X18
4	0.789.1303.00	18032219	COPERCHIO SUPERIORE	TOP COVER	COUVERCLE SUPÉRIEUR	TAPA SUPERIOR
5	0.124.7101.00		TARGHETTA "COMER"	COMER PLATE	PLAQUE COMER	PLACA COMER
6	8.5.2.00916	3120135	ANELLO ELASTICO 65	SEEGER 65	SEEGER 65	SEEGER 65
7	8.0.1.00173	12240238	CUSCINETTO SFERE CLB 6310	BEARING CLB 6310	ROULEMENT CLB 6310	COJINETE CLB 6310
8	0.712.7525.00	3030237	SPESSORE REG. 70.3X50.3X2.5	SHIM 70.3X50.3X2.5	CALE 70.3X50.3X2.5	COMPENSADOR 70.3X50.3X2.5
9	8.4.1.01157	3110019	LINGUETTA 10X8X50	TAB 10X8X50	CLAVETTE 10X8X50	CHAVETA 10X8X50
10	8.7.1.01107	10011338	ANELLO DI TENUTA 50X90X10	DOUBLE OIL SEAL 50X90X10	JOINT ÉTANCHE A L'HUILE 50X90X10	SELLO DE ACEITE 50X90X10
11	8.5.1.01084	3120155	ANELLO X ALBERO H3	SNAP RING H3	JONC À ERGOT H3	ANILLO DE RETENCION H3
12	0.712.7500.00	3030238	SPESSORE REG. 50.3X70.3	SHIM 50.3X70.3	CALE 50.3X70.3	COMPENSADOR 50.3X70.3
13	8.0.0.00632	12240839	ASTUCCI RUL. HK216 20X26X16	NEEDLE BEARING 20X26X16	ROULEMENT À AIGUILLES 20X26X16	RODAMIENTO DE AGUJA 20X26X16
14	8.8.1.00675	3090105	INGRASSATORE A SF. DIR. M10X1.5	GREASE ZERK M10X1,5	GRAISSEUR M10X1,5	ENGRASADOR M10X1,5
15	0.789.7101.00	3030239	SPESSORE MYLAR 49X71.7X0.2	SHIM 49X71.7X0.2	CALE 49X71.7X0.2	COMPENSADOR 49X71.7X0.2
16	0.259.7500.00	3030240	SPESSORE REG. 35.3X48	SHIM 35.3X48	CALE 35.3X48	COMPENSADOR 35.3X48
17	8.0.1.00870	12240145	CUSCINETTO SFERE CLB 6207	BEARING CLB 6207	ROULEMENT CLB 6207	COJINETE CLB 6207
18	8.7.3.00055	10011333	ANELLO DI TENUTA 35X72X10	OIL SEAL 35X72X10	JOINT ÉTANCHE A L'HUILE 35X72X10	SELLO DE ACEITE 35X72X10
19	0.792.5000.00	18032220	ALBERO-PIGNONE Z10 M3.55	PINION SHAFT Z10 M3.55	ARBRE-PIGNON Z10 M3.55	EJE-PIÑON Z10 M3.55
20	8.5.1.00005	3120102	ANELLO ELASTICO 35	SEEGER 35	SEEGER 35	SEEGER 35
21	8.5.2.00131	3120105	ANELLO ELASTICO 72	SEEGER 72	SEEGER 72	SEEGER 72
22	8.6.5.00006	4010835	TAPPO DI SCARICO 3/8"	OUTLET PLUG 3/8"	BOUCHON DE VIDANGE 3/8"	TAPÓN DE VACIADO 3/8"
23	0.789.7005.00	3011211	VITE TE M10X25	HH SCREW M10X25	VIS TH M10X25	TORNILLO CH M10X25
24	8.8.7.00436		GRASSO SHELL RETINAX WB2	GREASE	GRAISSE	GRASA
25	0.177.7505.00	3030241	SPESSORE REG. 50.2X57.5X0.5	SHIM 50.2X57.5X0.5	CALE 50.2X57.5X0.5	COMPENSADOR 50.2X57.5X0.5
26	0.789.1304.00	18032221	COPERCHIO INFERIORE	BOTTOM COVER	COUVERCLE INFÉRIEUR	TAPA INFERIOR
27	0.791.3704.00	18032222	ALBERO CENTRALE	SHAFT	ARBRE	EJE
28	8.7.1.01097	10011334	ANELLO DI TENUTA 50X72X8	OIL SEAL 50X72X8	JOINT ÉTANCHE A L'HUILE 50X72X8	SELLO DE ACEITE 50X72X8
29	8.0.1.00601	12240134	CUSCINETTO SFERE CLB 6210	BEARING CLB 6210	ROULEMENT CLB 6210	COJINETE CLB 6210
30	8.4.1.01048	3110010	LINGUETTA 10X8X35	TAB 10X8X35	CLAVETTE 10X8X35	CHAVETA 10X8X35

TAVOLA 9 - TABLE 9 - PLANCHE 9 - DISEÑO 9 (2/2)

COMER: Scatola ingranaggi 9 bracci - 9 Arms gear box - Gearbox 9 bras - Caja de cambios de 9 brazos



9.791.406.10

TAVOLA 10 - TABLE 10 - PLANCHE 10 - DISEÑO 10

Pittogrammi ed etichette - Safety labels and stickers - Étiquettes et stickers - Etiquetas de seguridad

1

CAUTION

To avoid serious injury:

- Read Operator's Manual before operating, servicing or repairing equipment. Follow all safety rules and instructions. (Manuals are available from your selling dealer.)
- Never allow riders.
- Keep bystanders away from equipment during operation.
- Operate from tractor seat only.
- Keep all shields in place and in good condition.
- Lower equipment to ground, stop engine, remove key and set brake before dismounting tractor
- Never allow children or untrained person to operate equipment.

9270109

2

DANGER

Stay clear to...

- Avoid entanglement
- Avoid thrown objects

9270048

3

PTO 540 RPM

9270164

8



9270097

4

DANGER

- Keep away from rotating driveline.
- Keep driveline shields, implement shields, and tractor PTO master shield in place and in good repair.
- Recommended PTO speed is 350 RPM. Do not exceed 540 RPM.

9270043

5

6

M. 20

7

9270140

9

NON SOSTARE O PASSARE IN PROSSIMITA' DELLA MACCHINA

DO NOT STOP OR PASS NEAR THE MACHINE

NO PERMANECER O PASAR CERCA DE LA MAQUINA

9270095

10



Modulo Registrazione - Registration Form - Formulaire d'inscription - Formulario de inscripción

**PREGO RISPEDIRE QUESTO CERTIFICATO
 COMPILATO IN TUTTE LE SUE PARTI A:
 PLEASE SEND BACK THIS CERTIFICATE DULY
 FILLED IN TOGETHER THE RELEVANT NOTE TO:
 S'IL VOUS PLAÎT RETOURNER CE CERTIFICAT
 COMPLETE" DANS TOUTES LES PARTIES A :
 POR FAVOR DEVUELVA ESTE CERTIFICADO
 RELLENADO EN SU TOTALIDAD A:**



Via Cortonese s.n. - 06018 Caicolano di Umbertide Perugia Italia
 Tel. (39) 075-9302222 - Telefax (39) 075-9302328
 e-mail: enorossi@enorossi.it

Rivenditore / Dealer / Concessionaire / Distribuidor

Timbro e Firma - Stamp and Signature - Cachet et Signature - Sello y Firma

Cliente - Customer - Cliente - Cliente

Indirizzo - Address - Adresse - Dirección

Modello - Model - Modèle - Modelo

Matricola - Serial Number - Numéro de série - Numero de serie

IL CLIENTE DICHIARA - THE PURCHASER DECLARES - LE CLIENT DECLARE - EL CLIENTE DECLARA	YES	NO
- che la macchina è stata consegnata con gli accessori richiesti - that the machine has been delivered with the accessories as ordered - que la machine a été livrée avec les accessoires demandés - que la máquina ha sido entregada con los accesorios requeridos		
- di aver ricevuto spiegazioni sul manuale di uso e manutenzione e visto le sue parti principali - to have received the user's manual explained and shown in its main parts - que a reçu des explications du manuel d'utilisation et d'entretien, et qu'il a vu ses parties principales - que ha recibido explicaciones cerca del manual de uso y mantenimiento, y que ha visto sus partes principales		
- che le attrezzature di servizio sono state consegnate insieme alla macchina - that the service tools have been delivered with the machine - que l'équipement de service a été livré avec la machine - que los implementos de servicio se entregaron con la máquina		
- che ha ricevuto le istruzioni sull'uso in sicurezza della macchina - that he received all the instructions for the use of the machine in safety - qu'il a reçu des instructions sur l'utilisation sécuritaire de la machine - que recibió instrucciones sobre la utilización segura de la máquina		
- che ha ricevuto le istruzioni sull'uso della macchina per ottenere le migliori prestazioni - that he received the instructions for the use of the machine for obtaining the best performances - qu'il a reçu des instructions sur l'utilisation de la machine pour une performance optimale - que recibió instrucciones sobre el uso de la máquina para un rendimiento óptimo		
- che è soddisfatto della prima attivazione in campo della macchina ad opera del Sig. that he is satisfied with the first in-field start-up of the machine by from Mr. qu'il est satisfait de la première mise en route de la machine par M. que se muestra satisfecho con la primera prueba en el campo de la máquina por el Sr.		

Date of the first start-up: - Fecha primera prueba en el campo:

Note - Notes - Notas

Materiale **obbligatorio** da allegare - Material that **must** be attached - Matériel qui **doit** être annexé - Material que **debe** incluirse anexo

Copia documento di trasporto - Copy of transport note - Copie du document de transport - Copia documento de transporte

Inviare a - Send to - Envoyer à - Enviar a: service@enorossi.it

Una copia di questo documento deve essere rispedita alla ENOROSI, una seconda copia rimarrà al Cliente ed una terza copia sarà schedata dal rivenditore. Per i termini e le condizioni di garanzia fare riferimento alle condizioni generali di vendita Enorossi. - One copy of this document has to be sent back to ENOROSI, the second copy will remain by the customer and a third copy has to be filed from the dealer. About the warranty conditions and terms refer please to the general ENOROSI's sale conditions. - Une copie de ce document doit être retournée à Enorossi, une deuxième copie restera chez le client et une troisième copie reste au revendeur. Pour les termes et conditions de garantie, il faut se référer aux conditions générales de vente ENOROSI. - Una copia de este documento debe ser enviada a ENOROSI, una segunda copia quedará con el cliente y una tercera copia será conservada por el distribuidor. Para los términos y condiciones de la garantía referirse a las condiciones generales de venta ENOROSI.

PRIVACY: in accordo con le leggi vigenti nel Paese dove opera la macchina - in accordance with the laws in force in the country where the machine works - en conformité avec les lois en vigueur dans le pays où travail la machine - en conformidad con las leyes vigentes en el país en el que opera la máquina

Rev./Issue Rev./Rev.	Modifica / Change / Changement / Modificación	Pagine / Pages Pages / Páginas	Data / Date Date / Fecha
1	Redazione	tutte	6/2018
2	Tav.8: cambiato codice e descrizione item 11, eliminato item 32, cambiata grafica	20 ÷ 23	9/2018
2a	Tav.2: cambiato codice item 2	7	5/2019
2b	Tav.2: cambiata descrizione item 28 - Tav.7: cambiato codice item 15 - Tav.9: cambiato codice item 39	7, 19 e 27	9/2019
2c	Tav.9: cambiato codice item 33	27	1/2020
2d	Tav.5: aggiunto item 10 + codice	14 e 15	6/2020
2e	Tav.1: cambiato codice item 16	5	10/2020
2f	Tav.3: cambiato codice item 19.6	11	7/2021
2g	Tav.6: cambiata grafica, item e codici	16 e 17	4/2022



ENOAGRICOLA ROSSI s.r.l.

06019 Calzolaro di Umbertide Perugia Italia
Tel. +39 075-930 22 22 - Telefax +39 075-930 23 28
email: parts@enorossi.it – web: <http://www.enorossi.it>