



ENODUO TRACER 780

Giroandanatore / Rotary Rake / Giro-Andaineur / Hilerador

Ricambi / Spare Parts

Pièce de rechange / Repuestos

La rappresentazione grafica delle parti di ricambio è puramente indicativa
The exploded view of the spare parts is purely indicative
La vue éclatée des pièces de rechange est purement indicative
La vista explosionada de las piezas de repuesto es meramente indicativa

rev.1 - 8/2021

TAVOLA 1A - TABLE 1A - PLANCHE 1A - DISEÑO 1A

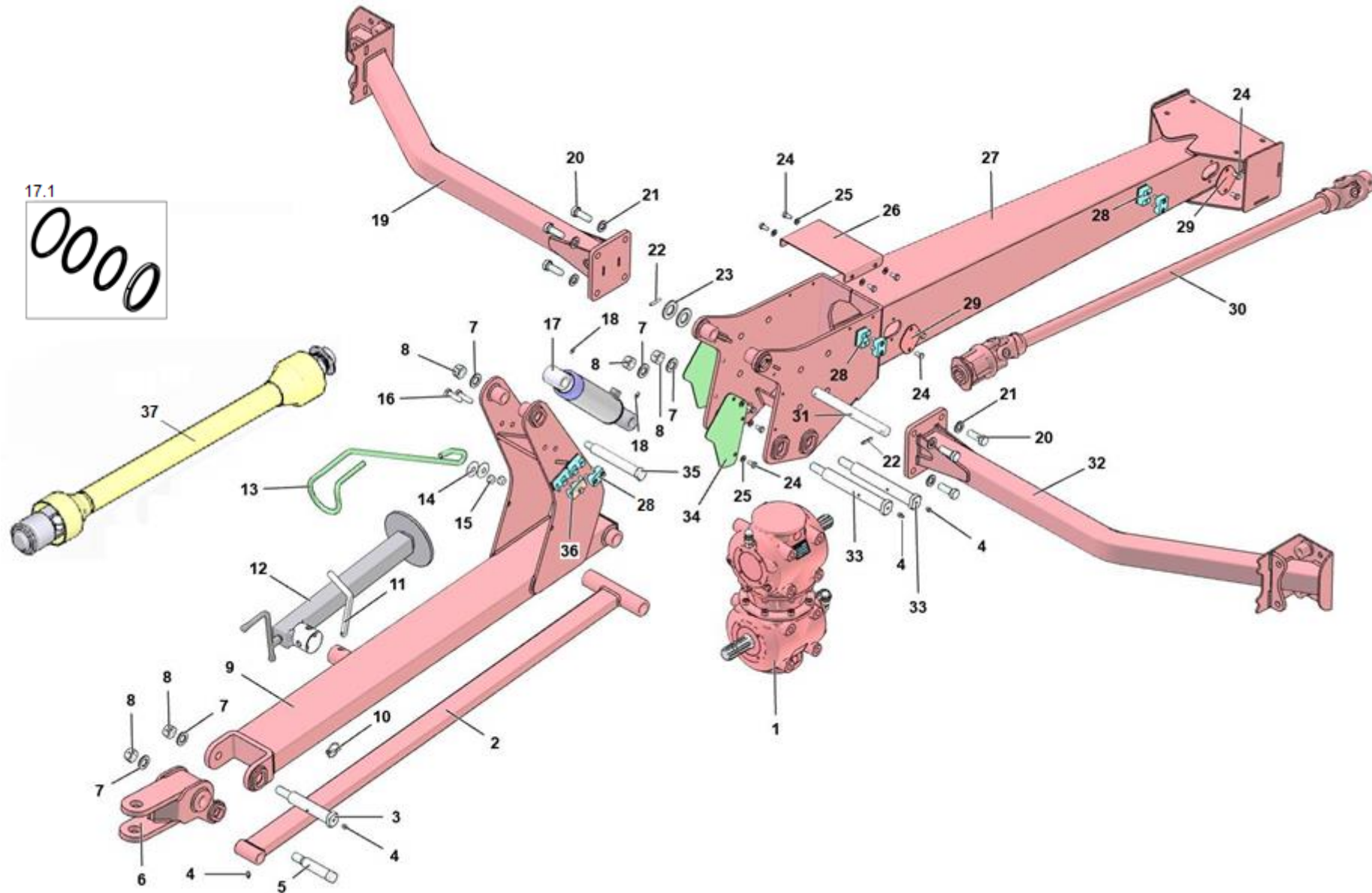


TABELLA 1A - TABLE 1A TABLE 1A - TABLA 1A

| Nr. | CODICE - CODE - CODE - CÓDIGO | DESCRIZIONE | DESCRIPTION | DESCRIPTION | DESCRIPCION |
|------|----------------------------------|-------------------------------|--------------------------|------------------------|-----------------------|
| 1 | 18037500 | SCATOLA INGRANAGGI T-278D | GEAR BOX – T-278D | | |
| 2 | 18037561 | ASTA DI RICHIAMO | | | |
| 3 | 18037864 | PERNO ATTACCO TRAINO | TOWING HITCH PIN | | |
| 4 | 3090101 | INGRASSATORE M8X1 | GREASE NIPPLE M8X1 | GRAISSEUR DROIT M8X1 | |
| 5 | 18033543 | PERNO STABILIZZATORE | STABILIZER PIN | | |
| 6 | 18037535 | ATTACCO DI TRAINO | TOWING HITCH | | |
| 7 | 3030168 | RONDELLA M20 ZN | WASHER M20 ZN | RONDELLE M20 ZN | ARANDELA M20 ZN |
| 8 | 3020216 | DADO AUTOBLOC.TE BASSO M20 | SELF LOCKING NUT M20 | ECROU AUTOBLOQUANT M20 | TUERCA M20 |
| 9 | 18037549 | TIMONE | SHAFT | | |
| 10 | 3080201 | SPINA A SCATTO | SAFETY PIN | | |
| 11 | 18033195 | SPINA PER GABBIE | HANDLE PIN | | |
| 12 | 18032774 | PIEDE DI SOSTEGNO | BEARING FOOT | | |
| 13 | 18037319 | SUPPORTO TUBAZIONI IDRAULICHE | HYDRAULIC PIPING SUPPORT | | |
| 14 | 18033240 | RONDELLA PER MOLLA | WASHER | | |
| 15 | 3020202 | DADO AUTOBLOC.TE BASSO M12 | SELF LOCKING NUT M12 | ECROU AUTOBLOQUANT M12 | TUERCA M12 |
| 16 | 3011215 | VITE T.E. M12X40 ZN | H.H. SCREW M12X40 ZN | VIS T.H. M12X40 ZN | TORNILLO CH M12X40 ZN |
| 17 | 18037501 | CILINDRO TUFFANTE | | | |
| 17.1 | 10010754 | KIT GUARNIZIONI | GASKET KIT | | |
| 18 | 3090102 | INGRASSATORE M6X1 | GREASE NIPPLE M6X1 | GRAISSEUR DROIT M6X1 | |
| 19 | 18037896 | PROTEZIONE ANTERIORE DX | R FRONT PROTECTION | | |
| 20 | 3011645 | VITE T.E. M16X45 ZN | H.H. SCREW M16X45 ZN | VIS T.H. M16X45 ZN | TORNILLO CH M16X45 ZN |
| 21 | 3030175 | RONDELLA M16 ZN | WASHER M16 ZN | RONDELLE M16 ZN | ARANDELA M16 ZN |
| 22 | 3080102 | SPINA ELASTICA 6X36 | ELASTIC PIN – 6X36 | | |
| 23 | 3030164 | RONDELLA M27 ZN | WASHER M27 ZN | RONDELLE M27 ZN | ARANDELA M27 ZN |
| 24 | 3011221 | VITE T.E. M8X16 ZN | H.H. SCREW M8X16 ZN | VIS T.H. M8X16 ZN | TORNILLO CH M8X16 ZN |
| 25 | 3030156 | RONDELLA M8 ZN | WASHER M8 ZN | RONDELLE M8 ZN | ARANDELA M8 ZN |
| 26 | 18037570 | PIASTRA DI CHIUSURA | CLOSING PLATE | | |
| 27 | 18037555 | TELAIO ANTERIORE | FRONT CHASSIS | CHÂSSIS AVANT | BASTIDOR DELANTERO |
| 28 | 18033216 | COLLARE COMPLETO C3 | COMPLETE COLLAR – C3 | | |
| 29 | 18037580 | PIASTRA DI ISPEZIONE | INSPECTION PLATE | | |
| 30 | 18037589 | ALBERO DI TRASMISSIONE | TRANSMISSION SHAFT | | |
| 31 | 18032238 | PERNO DI ATTACCO Ø25X250 | FIXING PIN – Ø25X250 | | |
| 32 | 18037895 | PROTEZIONE ANTERIORE SX | L FRONT PROTECTION | | |
| 33 | 18037587 | PERNO FLANGIATO Ø30X261 | FLANGED PIN – Ø30X261 | | |

TAVOLA 1B - TABLE 1B - PLANCHE 1B - DISEÑO 1B

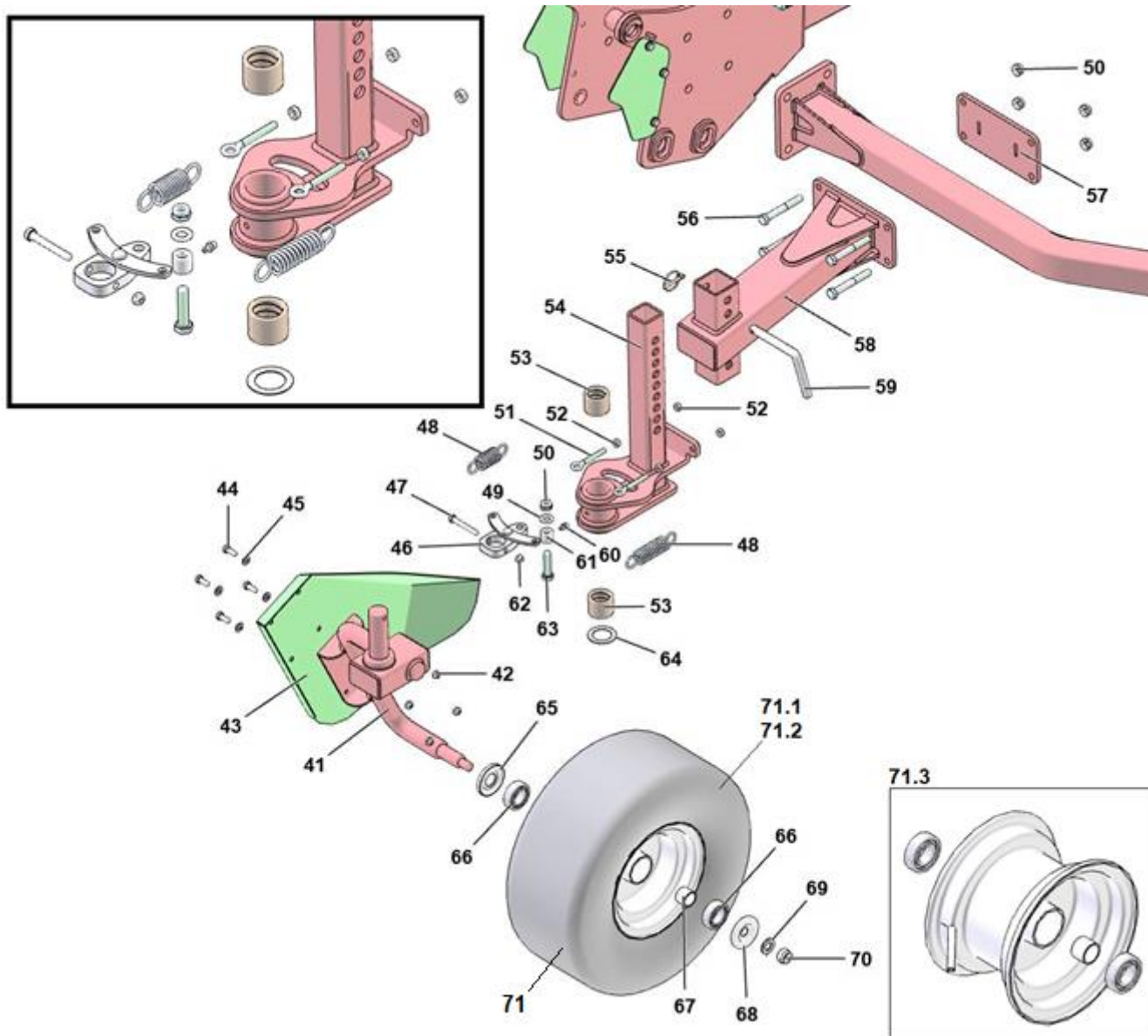


TABELLA 1B - TABLE 1B - TABLE 1B - TABLA 1B

| Nr. | CODICE - CODE - CODE - CÓDIGO | DESCRIZIONE | DESCRIPTION | DESCRIPTION | DESCRIPCION |
|-----|----------------------------------|----------------------------|--------------------------------|------------------------|-----------------------|
| 34 | 18037860 | PIASTRA DI PROTEZIONE | PROTECTIVE PLATE | | |
| 35 | 18037588 | PERNO FLANGIATO Ø25X192 | FLANGED PIN – Ø25X192 | | |
| 36 | 18033342 | COLLARE COMPLETO CF2 | COMPLETE COLLAR – CF2 | | |
| 37 | 8020493 | ALBERO CARDANICO | CARDAN SHAFT | | |
| | | | | | |
| | | | | | |
| 41 | 18037558 | ASSE RUOTINO ANTERIORE | FRONT WHEEL AXLE | | |
| 42 | 3020209 | DADO AUTOBLOC.TE BASSO M8 | SELF LOCKING NUT M8 | ECROU AUTOBLOQUANT M8 | TUERCA M8 |
| 43 | 18037568 | PARAFIENO RUOTINO | HAY PROTECTIVE PLATE | | |
| 44 | 3011251 | VITE T.E. M8X20 ZN | H.H. SCREW M8X20 ZN | VIS T.H. M8X20 ZN | TORNILLO CH M8X20 ZN |
| 45 | 3030156 | RONDELLA M8 ZN | WASHER M8 ZN | RONDELLE M8 ZN | ARANDELA M8 ZN |
| 46 | 18037582 | STABILIZZATORE RUOTINO | WHEEL STABILIZER | | |
| 47 | 3011616 | VITE T.E. M8X60 ZN | H.H. SCREW M8X60 ZN | VIS T.H. M8X60 ZN | TORNILLO CH M8X60 ZN |
| 48 | 11010516 | MOLLA A TRAZIONE | TENSION SPRING | | |
| 49 | 3030162 | RONDELLA M12 ZN | WASHER M12 ZN | RONDELLE M12 ZN | ARANDELA M12 ZN |
| 50 | 3020202 | DADO AUTOBLOC.TE BASSO M12 | SELF LOCKING NUT M12 | ECROU AUTOBLOQUANT M12 | TUERCA M12 |
| 51 | 3220204 | ANELLO TENDITORE M8X60 ZN | EYE BOLT TURNBUCKLE - M8X60 ZN | | |
| 52 | 3020302 | DADO M8 | NUT M8 | ECROU M8 | TUERCA M8 |
| 53 | 12071216 | BOCCOLA CEMENTATA | THREADED BUSHING | | |
| 54 | 18037560 | SNODO REGOLAZIONE RUORINO | WHEEL ADJUSTING JOINT | | |
| 55 | 3080201 | SPINA A SCATTO | SAFETY PIN | | |
| 56 | 3011655 | VITE T.E. M12X90 ZN | H.H. SCREW M12X90 ZN | VIS T.H. M12X90 ZN | TORNILLO CH M12X90 ZN |
| 57 | 18037902 | PIASTRA DI FISSAGGIO | FIXING PLATE | | |
| 58 | 18037559 | SUPPORTO SNODO | JOINT SUPPORT | | |
| 59 | 18033195 | SPINA PER GABBIE | HANDLE PIN | | |
| 60 | 3090101 | INGRASSATORE M8X1 | GREASE NIPPLE M8X1 | GRAISSEUR DROIT M8X1 | |
| 61 | 18032424 | DISTANZIALE Ø22XØ12,5X20 | SPACER - Ø22XØ12,5X20 | | |
| 62 | 3020209 | DADO AUTOBLOC.TE BASSO M8 | SELF LOCKING NUT M8 | ECROU AUTOBLOQUANT M8 | TUERCA M8 |
| 63 | 3011244 | VITE T.E. M12X50 ZN | H.H. SCREW M12X50 ZN | VIS T.H. M12X50 ZN | TORNILLO CH M12X50 ZN |
| 64 | 12280001 | RALLA ASSIALE AS3552 | AXIAL WASHER - AS3552 | | |
| 65 | 12070314 | PARAPOLVERE INTERNO | INTERNAL DUST COVER CUP | PARA-POUSSIÈRE INT. | ANTIPOLVO INT. |

TAVOLA 1C - TABLE 1C - PLANCHE 1C - DISEÑO 1C (1/2)

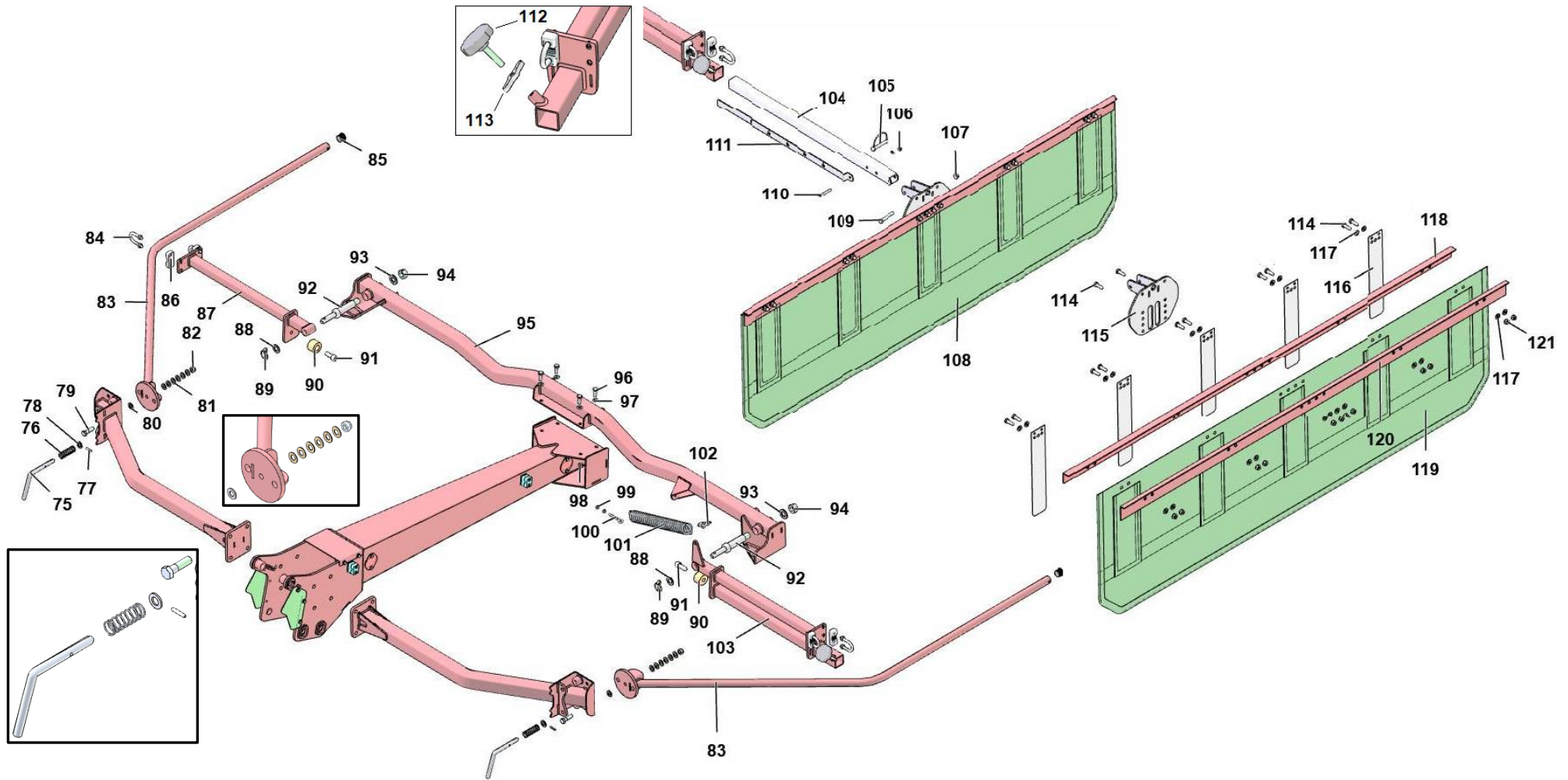


TABELLA 1C - TABLE 1C - TABLE 1C - TABLA 1C (1/2)

| Nr. | CODICE - CODE - CODE - CÓDIGO | DESCRIZIONE | DESCRIPTION | DESCRIPTION | DESCRIPCION |
|------|----------------------------------|-------------------------------------|----------------------------|---------------------------|----------------------------|
| 66 | 12240128 | CUSCINETTO RADIALE A SFERE 6205 2RS | BEARING 6205 2RS | ROULEMENTS 6205 2RS | COJNETE 6205 2RS |
| 67 | 12070307 | DISTANZIALE | SPACER | ENTRETOISE | ESPACIADOR |
| 68 | 12070315 | PARAPOLVERE ESTERNO | EXTERNAL DUST COVER CUP | PARA-POUSSIÈRE EST. | ANTIPOLVO EST. |
| 69 | 3030138 | ROSETTA PIANA 30X17X3 ZN | WASHER 30X17X3 ZN | RONDELLE 30X17X3 ZN | ARANDELA 30X17X3 ZN |
| 70 | 3020204 | DADO AUTOBLOCCANTE BASSO M16 | SELF LOCKING NUT M16 | ECROU A BLOQUAGE AUT. M16 | TUERCA AUTOBLOCQ. M16 |
| 71 | 12170111 | RUOTA IN GOMMA 18.850.8 | COMPLETE WHEEL 18.850.8 | ROUE 18.850.8 | RUEDA 18.850.8 |
| 71.1 | 12070361 | PNEUMATICO 18.850.8 | TIRE 18.850.8 | PNEUMATIQUE 18.850.8 | NEUMÁTICO 18.850.8 |
| 71.2 | 12070362 | CAMERA D'ARIA 18.850.8 | AIR TUBE 18.850.8 | CHAMBRE A AIR 18.850.8 | CAMARA DE AIRE 18.850.8 |
| 71.3 | 12070360 | CERCHIONE 18.850.8 | WHEEL RIM 18.850.8 | JANTE 18.850.8 | LLANTA 18.850.8 |
| | | | | | |
| | | | | | |
| | | | | | |
| 75 | 18035579 | PERNO DI BLOCCAGGIO | LOCKING PIN | | |
| 76 | 11010906 | MOLLA A COMPRESSIONE | COMPRESSION SPRING | | |
| 77 | 3080109 | SPINA ELASTICA 6X32 | ELASTIC PIN – 6X32 | | |
| 78 | 3030175 | RONDELLA M16 ZN | WASHER M16 ZN | RONDELLE M16 ZN | ARANDELA M16 ZN |
| 79 | 3011265 | VITE T.E. M14X50 ZN | H.H. SCREW M14X50 ZN | VIS T.H. M14X50 ZN | TORNILLO CH M14X50 ZN |
| 80 | 3030161 | RONDELLA M14 ZN | WASHER M14 ZN | RONDELLE M14 ZN | ARANDELA M14 ZN |
| 81 | 11011007 | MOLLA A TAZZA | BELLEVILLE SPRING | RONDELLE RESSORT | ARANDELA BELLEVILLE |
| 82 | 3020203 | DADO AUTOBLOCCANTE BASSO M14 | SELF LOCKING NUT M14 | ECROU A BLOQUAGE AUT. M14 | TUERCA AUTOBLOCQ. M14 |
| 83 | 18037548 | PROTEZIONE LATERALE DX ANT.RE | FRONT R SIDE PROTECTION | | |
| 84 | 3070118 | CAVALLOTTO TONDO M10 | U-BOLT M10 | | |
| 85 | 9190013 | PUNTALE ROTONDO Ø35 | END CUP – Ø35 | | |
| 86 | 12881497 | BASE PER COLLARE | | | |
| 87 | 18037546 | SUPPORTO DESTRO | R SUPPORT | | |
| 88 | 3030176 | RONDELLA M22 ZN | WASHER M22 ZN | RONDELLE M22 ZN | ARANDELA M22 ZN |
| 89 | 3080202 | SPINA A SCATTO Ø10 | SAFETY PIN – Ø10 | | |
| 90 | 18032232 | TAMPONE PLASTICA | PLASTIC BUMPER | | |
| 91 | 3010660 | VITE T.C.E.I M16X40 ZN | T.C.E.I SCREW M16X40 ZN | VIS T.C.E.I M16X40 ZN | TORNILLO T.C.E.I M16X40 ZN |
| 92 | 18031699 | PERNO 1ª CAT. | PIN – 1 ST CAT. | PIVOT 1ER CAT. | |
| 93 | 3030174 | RONDELLA M24 ZN | WASHER M24 ZN | RONDELLE M24 ZN | ARANDELA M24 ZN |
| 94 | 3020223 | DADO AUTOBLOCCANTE BASSO M24 | SELF LOCKING NUT M24 | ECROU A BLOQUAGE AUT. M24 | TUERCA AUTOBLOCQ. M24 |

TAVOLA 1C - TABLE 1C - PLANCHE 1C - DISEÑO 1C (2/2)

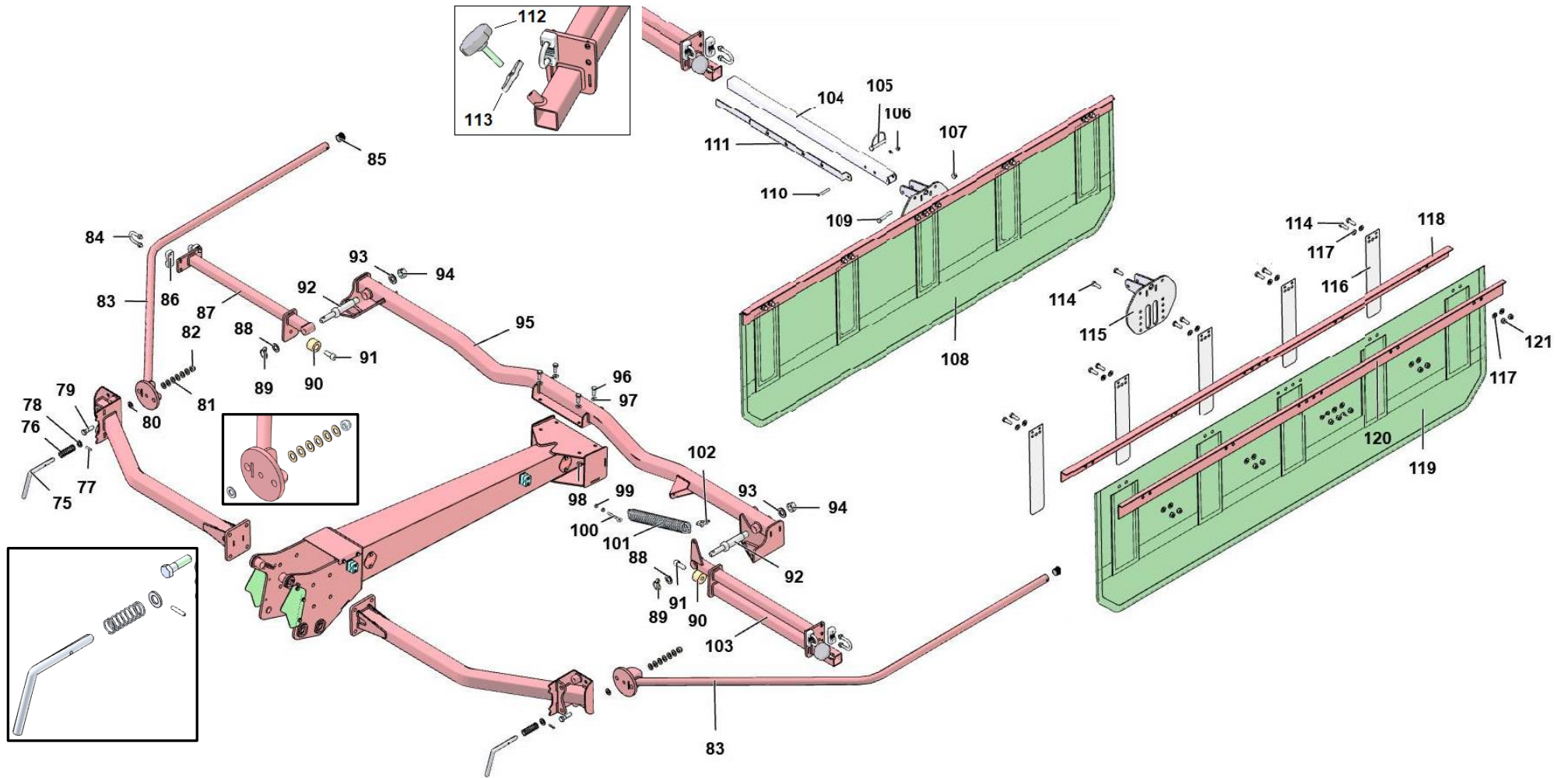


TABELLA 1C - TABLE 1C - TABLE 1C - TABLA 1C (2/2)

| Nr. | CODICE - CODE - CODE - CÓDIGO | DESCRIZIONE | DESCRIPTION | DESCRIPTION | DESCRIPCION |
|-----|----------------------------------|------------------------------|--------------------------------|---------------------------|-----------------------|
| 95 | 18037539 | SUPPORTO PRINCIPALE | MAIN SUPPORT | | |
| 96 | 3011241 | VITE T.E. M12X30 ZN | H.H. SCREW M12X30 ZN | VIS T.H. M12X30 ZN | TORNILLO CH M12X30 ZN |
| 97 | 3030162 | RONDELLA M12 ZN | WASHER M12 ZN | RONDELLE M12 ZN | ARANDELA M12 ZN |
| 98 | 3020202 | DADO AUTOBLOCCANTE BASSO M12 | SELF LOCKING NUT M12 | ECROU A BLOQUAGE AUT. M12 | TUERCA AUTOBLOCQ. M12 |
| 99 | 3020302 | DADO M8 | NUT M8 | ECROU M8 | TUERCA M8 |
| 100 | 3220204 | ANELLO TENDITORE M8X60 ZN | EYE BOLT TURNBUCKLE - M8X60 ZN | | |
| 101 | 11010534 | MOLLA DI RICHIAMO | RETURN SPRING | | |
| 102 | 3160101 | GRILLO Ø8 | SHACKLE - Ø8 | | |
| 103 | 18037545 | SUPPORTO SINISTRO | L SUPPORT | | |
| 104 | 18032275 | ASTA PORTA BANDELLA | HOLDER DEFLECTOR ROD | | |
| 105 | 3080204 | SPINA MOTOZAPPA Ø10 | SAFETY PIN - Ø10 | | |
| 106 | 3020209 | DADO AUTOBLOCCANTE BASSO M8 | SELF LOCKING NUT M8 | ECROU A BLOQUAGE AUT. M8 | TUERCA AUTOBLOCQ. M8 |
| 107 | 3020201 | DADO AUTOBLOCCANTE BASSO M10 | SELF LOCKING NUT M10 | ECROU A BLOQUAGE AUT. M10 | TUERCA AUTOBLOCQ. M10 |
| 108 | G019000005 | GRUPPO BANDELLA | DEFLECTOR UNIT | | |
| 109 | 3010756 | VITE T.E. M10X70 ZN | H.H. SCREW M10X70 ZN | VIS T.H. M10X70 ZN | TORNILLO CH M10X70 ZN |
| 110 | 3010781 | VITE T.E. M8X55 ZN | H.H. SCREW M8X55 ZN | VIS T.H. M8X55 ZN | TORNILLO CH M8X55 ZN |
| 111 | 18037578 | ASTA GRADUATA BANDELLA | DEFLECTOR GRADUATED ROD | | |
| 112 | 3140022 | VOLANTINO M12X50 | CLAMPING KNOB M12X50 | | |
| 113 | 18030525 | CONTRODADO A FARFALLA | BUTTERFLY LOCK NUT | | |
| 114 | 3011206 | VITE T.E. M10X30 ZN | H.H. SCREW M10X30 ZN | VIS T.H. M10X30 ZN | TORNILLO CH M10X30 ZN |
| 115 | 18037656 | CERNIERA ATTACCO BANDELLA | DEFLECTOR FIXING HINGE | | |
| 116 | 18032365 | LAMIERA RINFORZO BANDELLA | DEFLECTOR REINFORCING SHEET | | |
| 117 | 3030159 | RONDELLA M10 ZN | WASHER M10 ZN | RONDELLE M10 ZN | ARANDELA M10 ZN |
| 118 | 18032367 | PORTA BANDELLA INTERNO | INTERNAL DEFLECTOR HOLDER | | |
| 119 | 12881029 | BANDELLA | DEFLECTOR | | |
| 120 | 18032368 | PORTA BANDELLA ESTERNO | EXTERNAL DEFLECTOR HOLDER | | |
| 121 | 3020201 | DADO AUTOBLOCCANTE BASSO M10 | SELF LOCKING NUT M10 | ECROU A BLOQUAGE AUT. M10 | TUERCA AUTOBLOCQ. M10 |
| | | | | | |
| | | | | | |
| | | | | | |
| | | | | | |
| | | | | | |

TAVOLA 2A - TABLE 2A - PLANCHE 2A - DISEÑO 2A

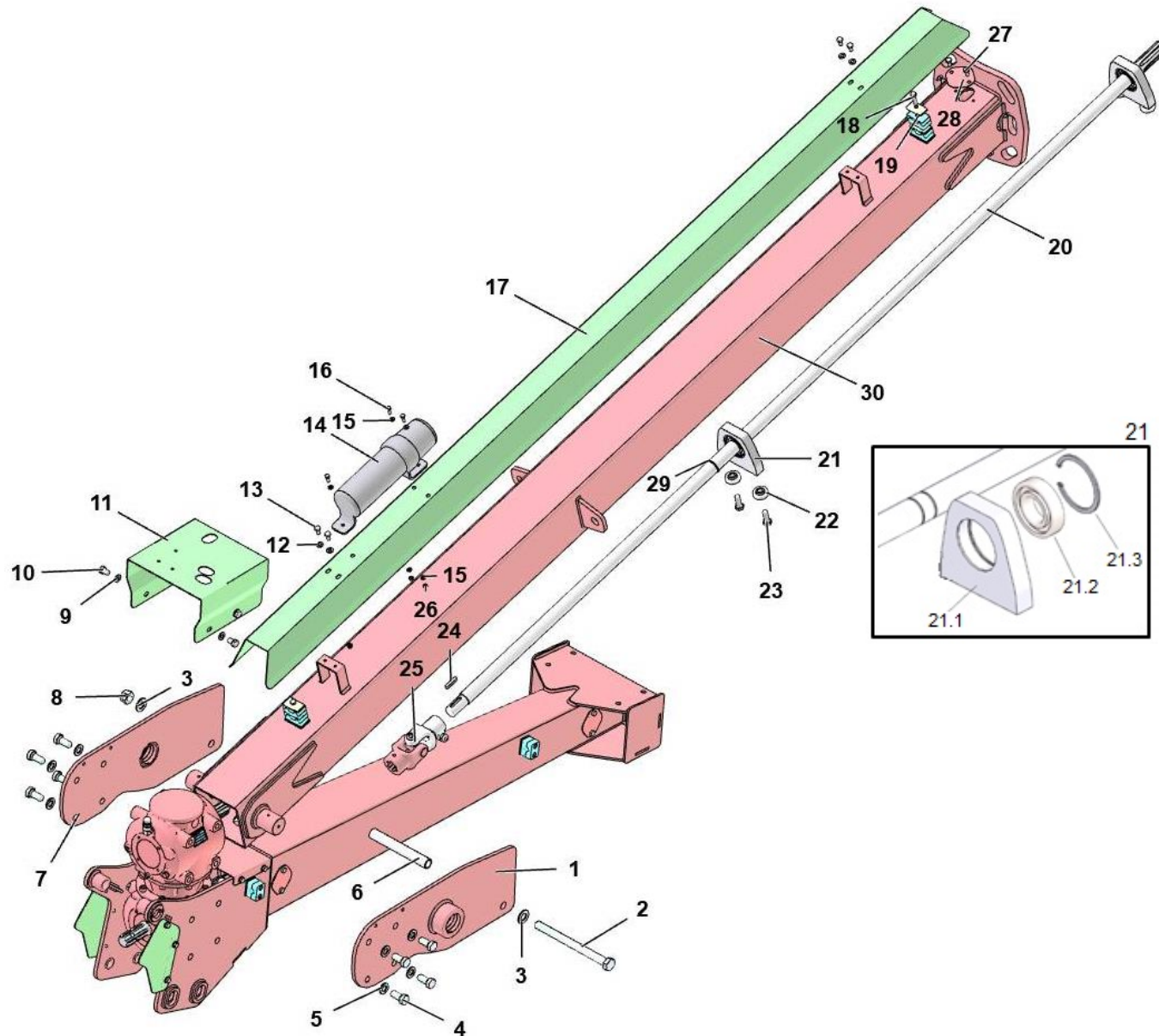


TABELLA 2A - TABLE 2A - TABLE 2A - TABLA 2A

| Nr. | CODICE - CODE - CODE - CÓDIGO | DESCRIZIONE | DESCRIPTION | DESCRIPTION | DESCRIPCION |
|------|----------------------------------|------------------------------|--------------------------|---------------------------|------------------------|
| 1 | 18037563 | PIASTRA SX ATTACCO TIMONE | DRAWBAR HITCH L PLATE | | |
| 2 | 301181 | VITE T.E. M20X240 ZN | H.H. SCREW M20X240 ZN | VIS T.H. M20X240 ZN | TORNILLO CH M20X240 ZN |
| 3 | 3030168 | RONDELLA M20 ZN | WASHER M20 ZN | RONDELLE M20 ZN | ARANDELA M20 ZN |
| 4 | 3011684 | VITE T.E. M16X35 ZN | H.H. SCREW M16X35 ZN | VIS T.H. M16X35 ZN | TORNILLO CH M16X35 ZN |
| 5 | 3030175 | RONDELLA M16 ZN | WASHER M16 ZN | RONDELLE M16 ZN | ARANDELA M16 ZN |
| 6 | 18037592 | DISTANZIALE | SPACER | | |
| 7 | 18037564 | PIASTRA DX ATTACCO TIMONE | DRAWBAR HITCH R PLATE | | |
| 8 | 3020216 | DADO AUTOBLOCCANTE BASSO M20 | SELF LOCKING NUT M20 | ECROU A BLOCCAGE AUT. M20 | TUERCA AUTOBLOCQ. M20 |
| 9 | 3030159 | RONDELLA M10 ZN | WASHER M10 ZN | RONDELLE M10 ZN | ARANDELA M10 ZN |
| 10 | 3011287 | VITE T.E. M10X16 ZN | H.H. SCREW M10X16 ZN | VIS T.H. M10X16 ZN | TORNILLO CH M10X16 ZN |
| 11 | 18037569 | CARTER GRUPPO VALVOLE | VALVES PROTECTION CARTER | | |
| 12 | 3030156 | RONDELLA M8 ZN | WASHER M8 ZN | RONDELLE M8 ZN | ARANDELA M8 ZN |
| 13 | 3011221 | VITE T.E. M8X16 ZN | H.H. SCREW M8X16 ZN | VIS T.H. M8X16 ZN | TORNILLO CH M8X16 ZN |
| 14 | 9080022 | TUBO PORTADOCUMENTI | MANUAL HOLDER | | |
| 15 | 3030158 | RONDELLA M6 ZN | WASHER M6 ZN | RONDELLE M6 ZN | ARANDELA M6 ZN |
| 16 | 3011680 | VITE T.E. M6X18 ZN | H.H. SCREW M6X18 ZN | VIS T.H. M6X18 ZN | TORNILLO CH M6X18 ZN |
| 17 | 18037574 | CARTER TIMONE CENTRALE | CENTRAL DRAWBAR CARTER | | |
| 18 | | | | | |
| 19 | 18033342 | COLLARE CF2 | CF2 COLLAR | | |
| 20 | 18037590 | ALBERO TRASMISSIONE I° | I° TRANSMISSION SHAFT | | |
| 21 | 18037824 | SUPPORTO ALBERO COMPLETO | COMPLETE SHAFT SUPPORT | | |
| 21.1 | 18037586 | SUPPORTO ALBERO | SHAFT SUPPORT | | |
| 21.2 | 12240145 | CUSCINETTO 6207 2RS | BEARING 6207 2RS | | |
| 21.3 | 3120105 | ANELLO ELASTICO Ø72I | SEEGER Ø72I | | |
| 22 | 18037591 | RONDELLA PER SUPPORTO | SUPPORT WASHER | | |
| 23 | 3011216 | VITE T.E. M12X35 ZN | H.H. SCREW M12X35 ZN | VIS T.H. M12X35 ZN | TORNILLO CH M12X35 ZN |
| 24 | 3110003 | LINGUETTA 8X7X40 | TAB 8X7X40 | CLAVETTE 8X7X40 | LENGUETA 8X7X40 |
| 25 | 8020713 | GIUNTO CARDANICO | CARDAN JOINT | | |
| 26 | 3020213 | DADO AUTOBLOCCANTE BASSO M6 | SELF LOCKING NUT M6 | ECROU A BLOCCAGE AUT. M6 | TUERCA AUTOBLOCQ. M6 |
| 27 | 3011221 | VITE T.E. M8X16 ZN | H.H. SCREW M8X16 ZN | VIS T.H. M8X16 ZN | TORNILLO CH M8X16 ZN |
| 28 | 18037580 | SPORTELLO ISPEZIONE | INSPECTION PLATE | | |
| 29 | 3120146 | ANELLO ELASTICO Ø35E | SEEGER Ø35E | | |
| 30 | 18037551 | TIMONE CENTRALE | CENTRAL DRAWBAR | | |

TAVOLA 2B - TABLE 2B - PLANCHE 2B - DISEÑO 2B (1/2)

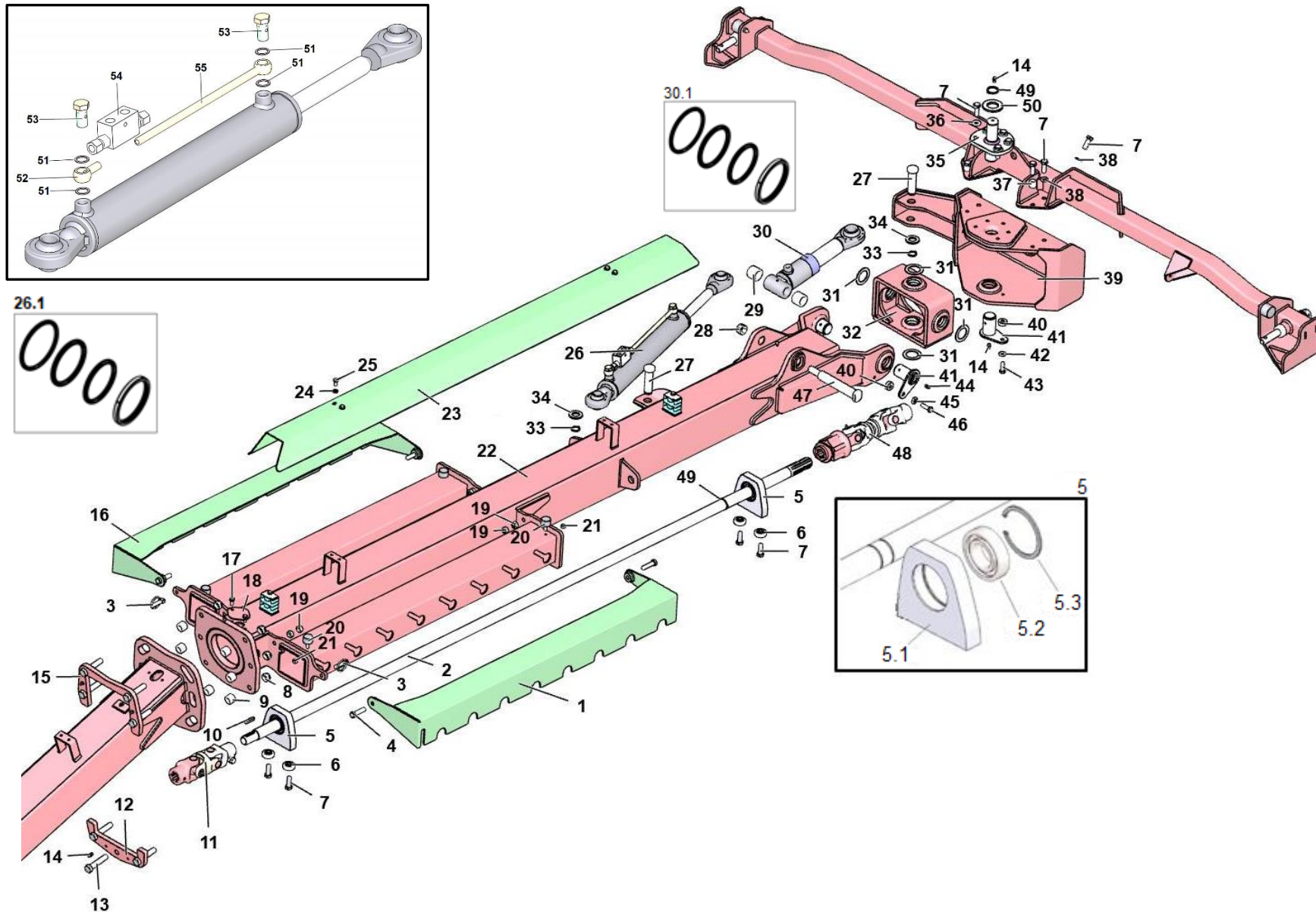


TABELLA 2B - TABLE 2B - TABLE 2B - TABLA 2B (1/2)

| Nr. | CODICE - CODE - CODE - CÓDIGO | DESCRIZIONE | DESCRIPTION | DESCRIPTION | DESCRIPCION |
|------|----------------------------------|---------------------------------------|--------------------------------|---------------------------|-----------------------|
| 1 | 18037565 | PIASTRA SX BLOCCAGGIO BRACCI | ARM LOCKING LEFT PLATE | | |
| 2 | 18037593 | ALBERO TRASMISSIONE II° | II° TRANSMISSION SHAFT | | |
| 3 | 3080202 | SPINA A SCATTO Ø10 | SAFETY PIN – Ø10 | | |
| 4 | 3011244 | VITE T.E. M12X50 ZN | H.H. SCREW M12X50 ZN | VIS T.H. M12X50 ZN | TORNILLO CH M12X50 ZN |
| 5 | 18037824 | SUPPORTO ALBERO COMPLETO | COMPLETE SHAFT SUPPORT | | |
| 5.1 | 18037586 | SUPPORTO ALBERO | SHAFT SUPPORT | | |
| 5.2 | 12240145 | CUSCINETTO 6207 2RS | BEARING 6207 2RS | | |
| 5.3 | 3120105 | ANELLO ELASTICO Ø72I | SEEGER Ø72I | | |
| 6 | 18037591 | RONDELLA PER SUPPORTO | SUPPORT WASHER | | |
| 7 | 3011216 | VITE T.E. M12X35 ZN | H.H. SCREW M12X35 ZN | VIS T.H. M12X35 ZN | TORNILLO CH M12X35 ZN |
| 8 | 3020204 | DADO AUTOBLOCCANTE BASSO M16 | SELF LOCKING NUT M16 | ECROU A BLOQUAGE AUT. M16 | TUERCA AUTOBLOCQ. M16 |
| 9 | 18032428 | DISTANZIALE 28X17X20 | SPACER – 28X17X20 | | |
| 10 | 3110003 | LINGUETTA 8X7X40 | TAB 8X7X40 | CLAVETTE 8X7X40 | LENGUETA 8X7X40 |
| 11 | 8020714 | DOPPIO GIUNTO CARDANICO | CARCAN DOUBLE JOINT | | |
| 12 | 18037573 | PIASTRA INFERIORE FISSAGGIO TIMONI | DRAWBAR FIXING LOWER PLATE | | |
| 13 | 3011777 | VITE T.E. M16X75 ZN | H.H. SCREW M16X75 ZN | VIS T.H. M16X75 ZN | TORNILLO CH M16X75 ZN |
| 14 | 3090101 | INGRASSATORE M8X1 | GREASE NIPPLE M8X1 | GRAISSEUR DROIT M8X1 | |
| 15 | 18037572 | PIASTRA SUPERIORE FISSAGGIO TIMONI | DRAWBAR FIXING HIGHER PLATE | | |
| 16 | 18037566 | PIASTRA DX BLOCCAGGIO BRACCI | ARM LOCKING RIGHT PLATE | | |
| 17 | 3011221 | VITE T.E. M8X16 ZN | H.H. SCREW M8X16 ZN | VIS T.H. M8X16 ZN | TORNILLO CH M8X16 ZN |
| 18 | 18037580 | SPORTELLO ISPEZIONE | INSPECTION PLATE | | |
| 19 | 3020333 | DADO 12MA | NUT 12MA | ECROU 12MA | TUERCA 12MA |
| 20 | 9060103 | ANTIVIBRANTE PM 30X20 8MA | ANTI-VIBRATION – PM 30X20 8MA | | |
| 21 | 3020329 | DADO 8MA | NUT 8MA | ECROU 8MA | TUERCA 8MA |
| 22 | 18037552 | TIMONE POSTERIORE | REAR DRAWBAR | | |
| 23 | 18037575 | CARTER TIMONE POSTERIORE | REAR DRAWBAR CARTER | | |
| 24 | 3030156 | RONDELLA M8 ZN | WASHER M8 ZN | RONDELLE M8 ZN | ARANDELA M8 ZN |
| 25 | 3011221 | VITE T.E. M8X16 ZN | H.H. SCREW M8X16 ZN | VIS T.H. M8X16 ZN | TORNILLO CH M8X16 ZN |
| 26 | 18036206 | CILINDRO IDRAULICO | HYDRAULIC CILINDER | | |
| 26.1 | 10010813 | KIT GUARNIZIONI | GASKET KIT | | |
| 27 | 18035588 | PERNO FISSAGGIO CILINDRO | CYLINDER FIXING PIN | | |
| 28 | 3020216 | DADO AUTOBLOCCANTE BASSO M20 | SELF LOCKING NUT M20 | ECROU A BLOQUAGE AUT. M20 | TUERCA AUTOBLOCQ. M20 |

TAVOLA 2B - TABLE 2B - PLANCHE 2B - DISEÑO 2B (2/2)

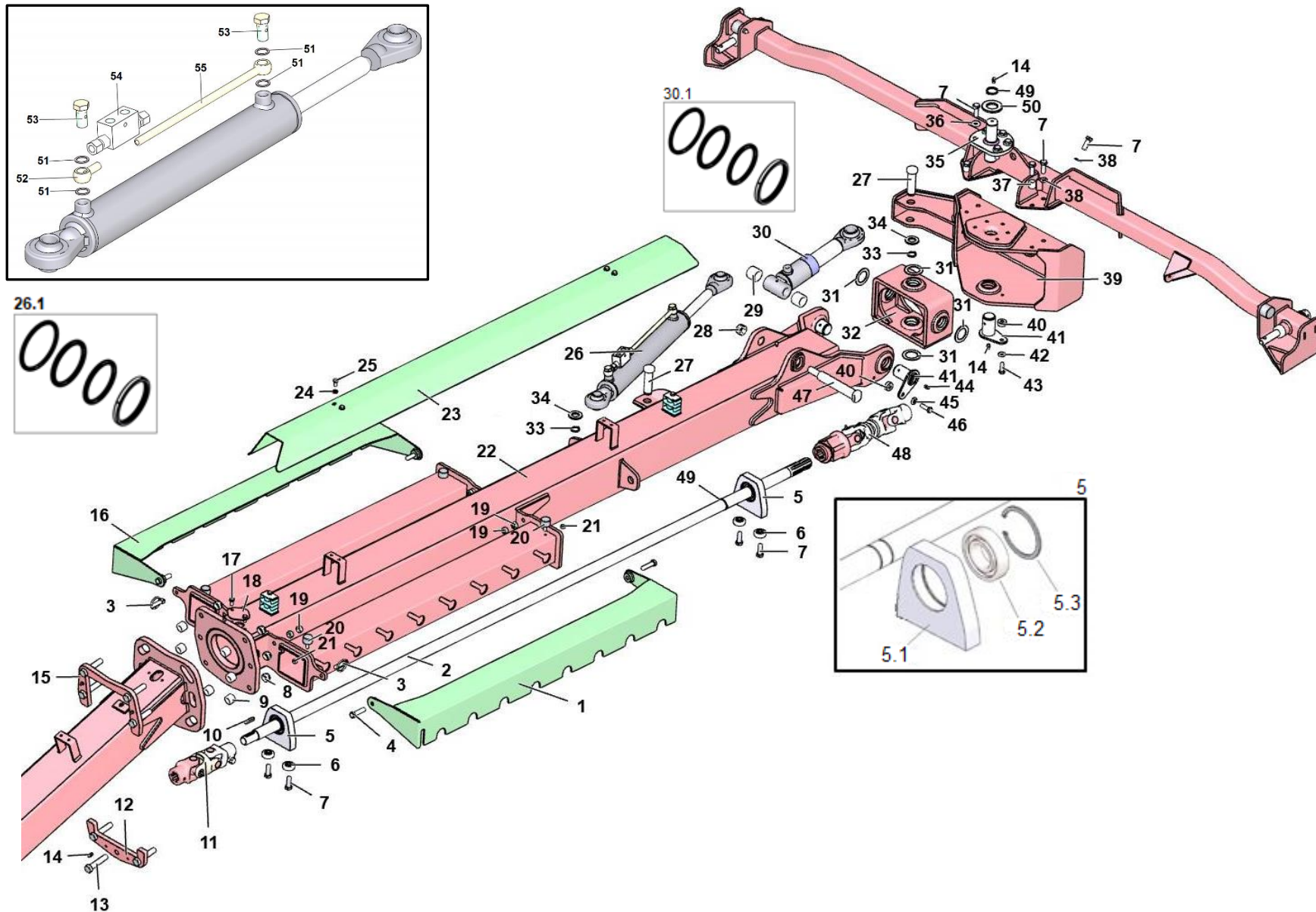


TABELLA 2B - TABLE 2B - TABLE 2B - TABLA 2B (2/2)

| Nr. | CODICE - CODE - CODE - CÓDIGO | DESCRIZIONE | DESCRIPTION | DESCRIPTION | DESCRIPCION |
|------|----------------------------------|------------------------------------|-----------------------------|----------------------|-----------------------|
| 29 | 12881543 | DISTANZIERE Ø40X32 | SPACER - Ø40X32 | | |
| 30 | 18037503 | CILINDRO IDRAULICO TUFFANTE | PLUNGING HYDRAULIC CYLINDER | | |
| 30.1 | 10010754 | KIT GUARNIZIONI | GASKET KIT | | |
| 31 | 12280002 | RALLA ASSIALE AS4060 | AXIAL WASHER – AS4060 | | |
| 32 | 18037557 | ATTACCO TIMONE POST.RE | REAR DRAWBAR HITCH | | |
| 33 | 3120127 | ANELLO ELASTICO Ø25E | SEEGER Ø25E | | |
| 34 | 3030174 | RONDELLA M24 ZN | WASHER M24 ZN | RONDELLE M24 ZN | ARANDELA M24 ZN |
| 35 | 18037598 | PERNO FLANGIATO | FLANGED PIN | | |
| 36 | 3030801 | RONDELLA SUPERELASTICA M12 | WASHER M12 | RONDELLE M12 | ARANDELA M12 |
| 37 | 18032424 | DISTANZIALE Ø28XØ22,5X20 | SPACER – Ø28XØ22,5X20 | | |
| 38 | 3030162 | RONDELLA M12 ZN | WASHER M12 ZN | RONDELLE M12 ZN | ARANDELA M12 ZN |
| 39 | 18037556 | SUPPORTO ROTORE POST.RE | REAR ROTOR SUPPORT | | |
| 40 | 18037877 | BOCCOLA Ø28EXØ11X10 | BUSHING - Ø28EXØ11X10 | | |
| 41 | 180375965 | PERNO ATTACCO TIMONE POST.RE | REAR DRAWBAR HITCH PIN | | |
| 42 | 3030803 | RONDELLA SUPERELASTICA M10 | WASHER M10 | RONDELLE M10 | ARANDELA M10 |
| 43 | 3011206 | VITE T.E. M10X30 ZN | H.H. SCREW M10X30 ZN | VIS T.H. M10X30 ZN | TORNILLO CH M10X30 ZN |
| 44 | 3090101 | INGRASSATORE M8X1 | GREASE NIPPLE M8X1 | GRAISSEUR DROIT M8X1 | |
| 45 | 3030803 | RONDELLA SUPERELASTICA M10 | WASHER M10 | RONDELLE M10 | ARANDELA M10 |
| 46 | 3011624 | VITE T.E. M10X35 ZN | H.H. SCREW M10X35 ZN | VIS T.H. M10X35 ZN | TORNILLO CH M10X35 ZN |
| 47 | 18037207 | PERNO FLANGIATO Ø30X222 | FLANGED PIN – Ø30X222 | | |
| 48 | 8020715 | GIUNTO CARDANICO (3P) | CARDAN JOINT (3P) | | |
| 49 | 3120146 | ANELLO ELASTICO Ø35E | SEEGER Ø35E | | |
| 50 | 3030194 | RONDELLA M36 ZN | WASHER M36 ZN | RONDELLE M36 ZN | ARANDELA M36 ZN |
| 51 | 3030403 | RONDELLA 3/8" | | | |
| 52 | 4010951 | RACCORDO AD OCCHIO CON CANNETTA | | | |
| 53 | 3011605 | VITE FORATA 3/8" | | | |
| 54 | 4021205 | VALVOLA DI BLOCCO | | | |
| 55 | 4010945 | RACCORDO AD OCCHIO CON CANNETTA | | | |
| | | | | | |
| | | | | | |
| | | | | | |
| | | | | | |

TAVOLA 3A - TABLE 3A - PLANCHE 3A - DISEÑO 3A (1/2)

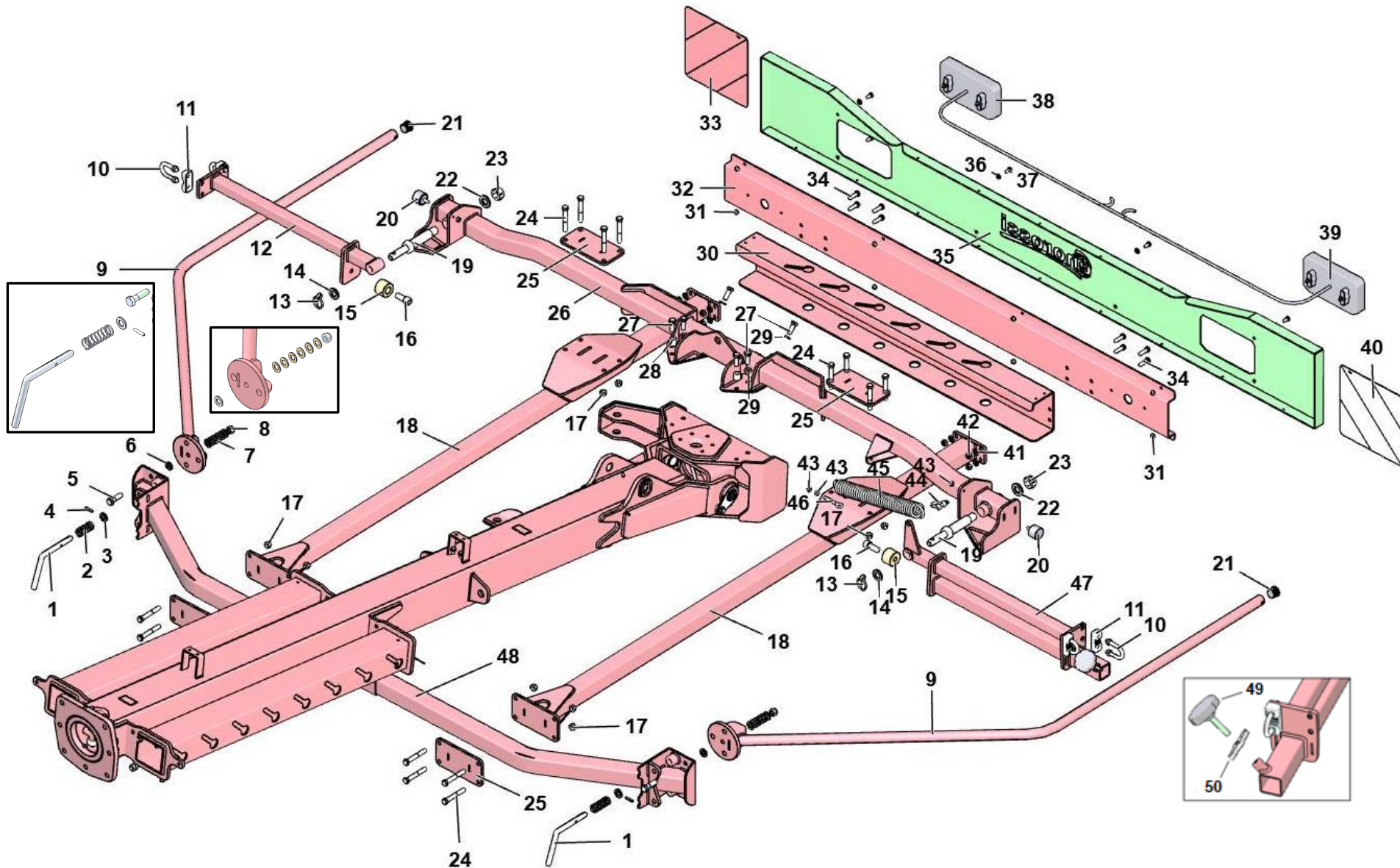


TABELLA 3A - TABLE 3A - TABLE 3A - TABLA 3A (1/2)

| Nr. | CODICE - CODE - CODE - CÓDIGO | DESCRIZIONE | DESCRIPTION | DESCRIPTION | DESCRIPCION |
|-----|----------------------------------|---|-----------------------------------|----------------------------|----------------------------|
| 1 | 18035579 | PERNO DI BLOCCAGGIO | LOCKING PIN | | |
| 2 | 11010906 | MOLLA A COMPRESSIONE | COMPRESSION SPRING | | |
| 3 | 3030175 | RONDELLA M16 ZN | WASHER M16 ZN | | |
| 4 | 3080109 | SPINA ELASTICA 6X32 | ELASTIC PIN – 6X32 | | |
| 5 | 3011265 | VITE T.E. M14X50 ZN | H.H. SCREW M14X50 ZN | VIS T.H. M14X50 ZN | TORNILLO CH M14X50 ZN |
| 6 | 3030161 | RONDELLA M14 ZN | WASHER M14 ZN | RONDELLE M14 ZN | ARANDELA M14 ZN |
| 7 | 11011007 | MOLLA A TAZZA | BELLEVILLE SPRING | RONDELLE RESSORT | ARANDELA BELLEVILLE |
| 8 | 3020203 | DADO AUTOBLOCCANTE BASSO M14 | SELF LOCKING NUT M14 | ECROU A BLOCQUAGE AUT. M14 | TUERCA AUTOBLOCQ. M14 |
| 9 | 18037547 | PROTEZIONE LATERALE DX POST.RE | REAR R SIDE PROTECTION | | |
| 10 | 3070118 | CAVALLOTTO M10 | U-BOLT M10 | | |
| 11 | 12881497 | BASE PER COLLARE | | | |
| 12 | 18037546 | PROTEZIONE ANTERIORE GRUPPO POSTERIORE | REAR UNIT FRONT PROTECTION | | |
| 13 | 3080202 | SPINA A SCATTO Ø10 | SAFETY PIN – Ø10 | | |
| 14 | 3030176 | RONDELLA M22 ZN | WASHER M22 ZN | RONDELLE M22 ZN | ARANDELA M22 ZN |
| 15 | 18032232 | TAMPONE PLASTICA | PLASTIC BUMPER | | |
| 16 | 3010660 | VITE T.C.E.I M16X40 ZN | T.C.E.I SCREW M16X40 ZN | VIS T.C.E.I M16X40 ZN | TORNILLO T.C.E.I M16X40 ZN |
| 17 | 3020202 | DADO AUTOBLOCCANTE BASSO M12 | SELF LOCKING NUT M12 | ECROU A BLOCQUAGE AUT. M12 | TUERCA AUTOBLOCQ. M12 |
| 18 | 18037540 | LONGHERONE | METAL STRUT | | |
| 19 | 18031699 | PERNO 1ª CAT. | PIN – 1 ST CAT. | PIVOT 1ER CAT. | |
| 20 | 12660316 | PIEDINO ANTIVIBRANTE | ANTI-VIBRATION FOOT | | |
| 21 | 9190013 | PUNTALE ROTONDO Ø35 | END CUP – Ø35 | | |
| 22 | 3030174 | RONDELLA M24 ZN | WASHER M24 ZN | RONDELLE M24 ZN | ARANDELA M24 ZN |
| 23 | 3020223 | DADO AUTOBLOCCANTE BASSO M24 | SELF LOCKING NUT M24 | ECROU A BLOCQUAGE AUT. M24 | TUERCA AUTOBLOCQ. M24 |
| 24 | 3011655 | VITE T.C.E.I M12X90 ZN | T.C.E.I SCREW M12X90 ZN | VIS T.C.E.I M12X90 ZN | TORNILLO T.C.E.I M12X90 ZN |
| 25 | 1019013 | PIASTRA DI FISSAGGIO | FIXING PLATE | | |
| 26 | 18037544 | BARRA SUPPORTO PROTEZIONI POSTERIORE | REAR PROTECTION SUPPORTING BAR | | |
| 27 | 3011216 | VITE T.E. M12X35 ZN | H.H. SCREW M12X35 ZN | VIS T.H. M12X35 ZN | TORNILLO CH M12X35 ZN |
| 28 | 18032424 | DISTANZIALE Ø22XØ12,5X20 | SPACER – Ø22XØ12,5X20 | | |
| 29 | 3030162 | RONDELLA M12 ZN | WASHER M12 ZN | RONDELLE M12 ZN | ARANDELA M12 ZN |
| 30 | 18037576 | PORTABRACCIA POSTERIORE | REAR ARM HOLDEN | | |

TAVOLA 3A - TABLE 3A - PLANCHE 3A - DISEÑO 3A (2/2)

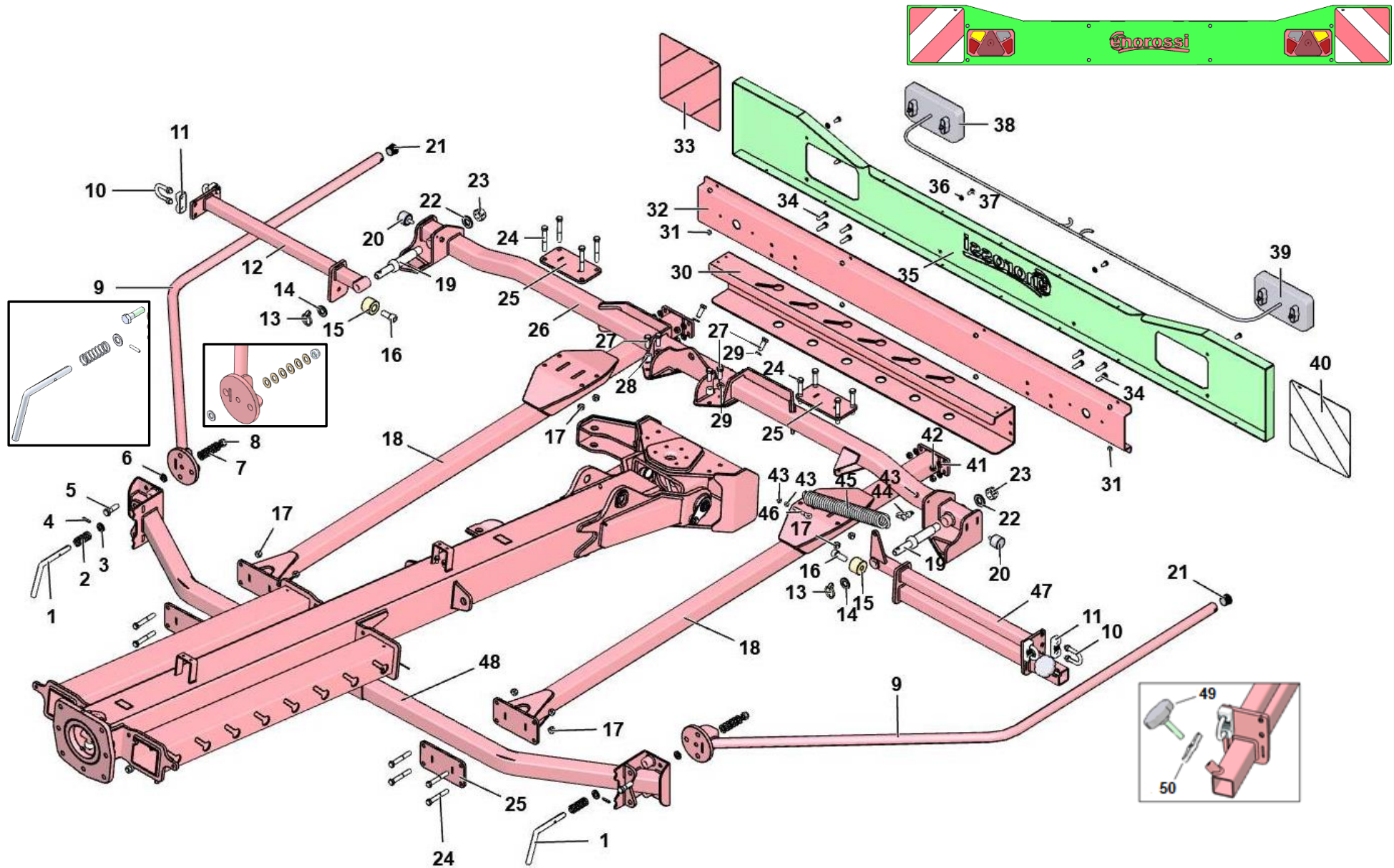


TAVOLA 3B - TABLE 3B - PLANCHE 3B - DISEÑO 3B (1/2)

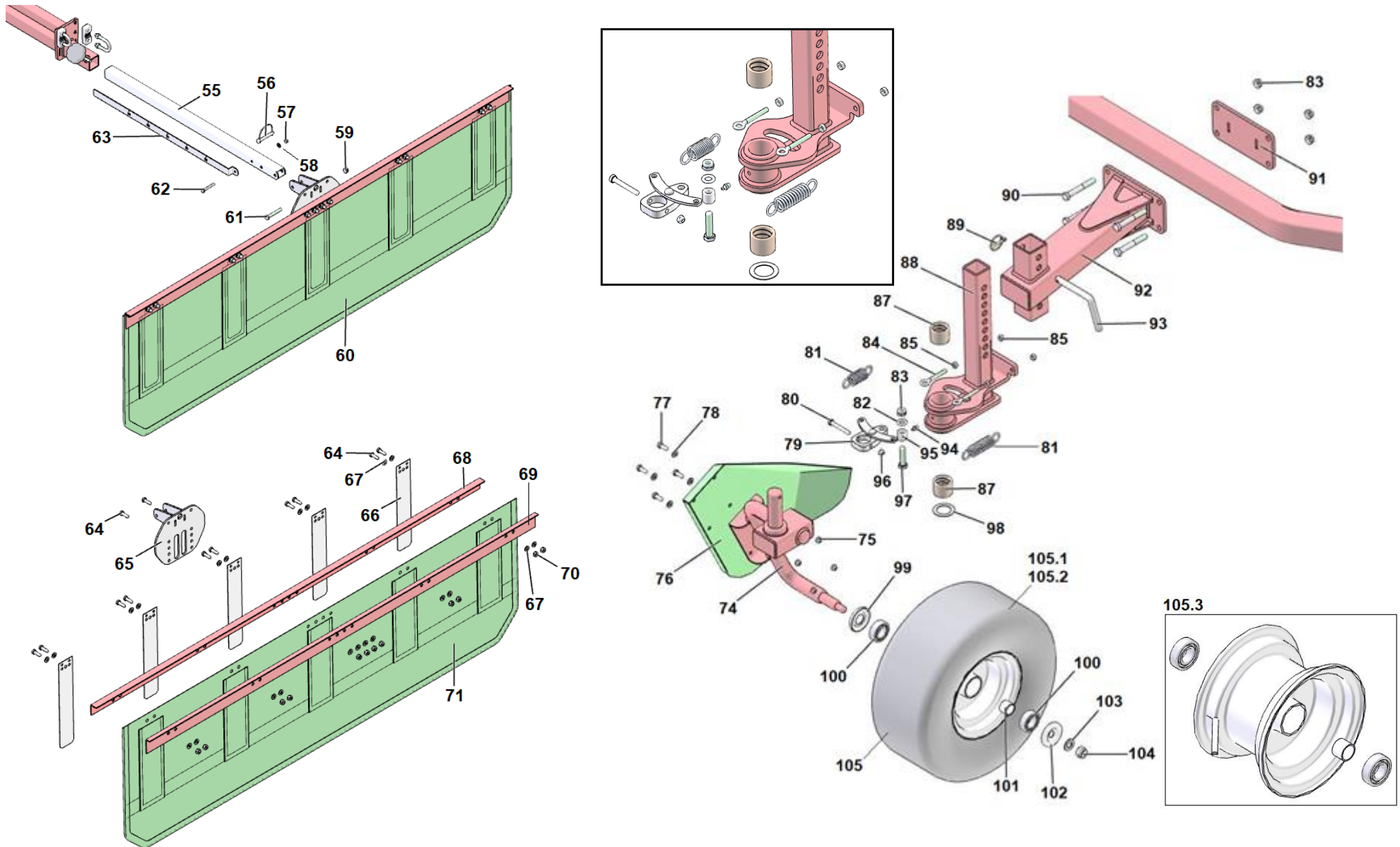


TABELLA 3B - TABLE 3B - TABLE 3B - TABLA 3B (1/2)

| Nr. | CODICE - CODE - CODE - CÓDIGO | DESCRIZIONE | DESCRIPTION | DESCRIPTION | DESCRIPCION |
|-----|----------------------------------|------------------------------|--------------------------------|----------------------------|-----------------------|
| 55 | 18032275 | ASTA PORTA BANDELLA | HOLDER DEFLECTOR ROD | | |
| 56 | 3080204 | SPINA MOTOZAPPA Ø10 | SAFETY PIN - Ø10 | | |
| 57 | 3020209 | DADO AUTOBLOCCANTE BASSO M8 | SELF LOCKING NUT M8 | ECROU A BLOCQUAGE AUT. M8 | TUERCA AUTOBLOCQ. M8 |
| 58 | 3030156 | RONDELLA M8 ZN | WASHER M8 ZN | RONDELLE M8 ZN | ARANDELA M8 ZN |
| 59 | 3020201 | DADO AUTOBLOCCANTE BASSO M10 | SELF LOCKING NUT M10 | ECROU A BLOCQUAGE AUT. M10 | TUERCA AUTOBLOCQ. M10 |
| 60 | G019000005 | GRUPPO BANDELLA | DEFLECTOR UNIT | | |
| 61 | 3010756 | VITE T.E. M10X70 ZN | H.H. SCREW M10X70 ZN | VIS T.H. M10X70 ZN | TORNILLO CH M10X70 ZN |
| 62 | 3010781 | VITE T.E. M8X55 ZN | H.H. SCREW M8X55 ZN | VIS T.H. M8X55 ZN | TORNILLO CH M8X55 ZN |
| 63 | 18037578 | ASTA GRADUATA BANDELLA | DEFLECTOR GRADUATED ROD | | |
| 64 | 3011206 | VITE T.E. M10X30 ZN | H.H. SCREW M10X30 ZN | VIS T.H. M10X30 ZN | TORNILLO CH M10X30 ZN |
| 65 | 18037656 | CERNIERA ATTACCO BANDELLA | DEFLECTOR FIXING HINGE | | |
| 66 | 18032365 | LAMIERA RINFORZO BANDELLA | DEFLECTOR REINFORCING SHEET | | |
| 67 | 3030159 | RONDELLA M10 ZN | WASHER M10 ZN | RONDELLE M10 ZN | ARANDELA M10 ZN |
| 68 | 18032367 | PORTA BANDELLA INTERNO | INTERNAL DEFLECTOR HOLDER | | |
| 69 | 18032368 | PORTA BANDELLA ESTERNO | EXTERNAL DEFLECTOR HOLDER | | |
| 70 | 3020201 | DADO AUTOBLOCCANTE BASSO M10 | SELF LOCKING NUT M10 | ECROU A BLOCQUAGE AUT. M10 | TUERCA AUTOBLOCQ. M10 |
| 71 | 12881029 | BANDELLA | DEFLECTOR | | |
| . | . | | | | |
| . | . | | | | |
| 74 | 18037558 | ASSE RUOTINO ANTERIORE | FRONT WHEEL AXLE | | |
| 75 | 3020209 | DADO AUTOBLOC.TE BASSO M8 | SELF LOCKING NUT M8 | ECROU AUTOBLOQUANT M8 | TUERCA M8 |
| 76 | 18037568 | PARAFIENO RUOTINO | HAY PROTECTIVE PLATE | | |
| 77 | 3011251 | VITE T.E. M8X20 ZN | H.H. SCREW M8X20 ZN | VIS T.H. M8X20 ZN | TORNILLO CH M8X20 ZN |
| 78 | 3030156 | RONDELLA M8 ZN | WASHER M8 ZN | RONDELLE M8 ZN | ARANDELA M8 ZN |
| 79 | 18037582 | STABILIZZATORE RUOTINO | WHEEL STABILIZER | | |
| 80 | 3011616 | VITE T.E. M8X60 ZN | H.H. SCREW M8X60 ZN | VIS T.H. M8X60 ZN | TORNILLO CH M8X60 ZN |
| 81 | 11010516 | MOLLA A TRAZIONE | TENSION SPRING | | |
| 82 | 3030162 | RONDELLA M12 ZN | WASHER M12 ZN | RONDELLE M12 ZN | ARANDELA M12 ZN |
| 83 | 3020202 | DADO AUTOBLOC.TE BASSO M12 | SELF LOCKING NUT M12 | ECROU AUTOBLOQUANT M12 | TUERCA M12 |
| 84 | 3220204 | ANELLO TENDITORE M8X60 ZN | EYE BOLT TURNBUCKLE - M8X60 ZN | | |
| 85 | 3020302 | DADO M8 | NUT M8 | ECROU M8 | TUERCA M8 |
| . | . | | | | |
| 87 | 12071216 | BOCCOLA CEMENTATA | THREADED BUSHING | | |

TAVOLA 3B - TABLE 3B - PLANCHE 3B - DISEÑO 3B (2/2)

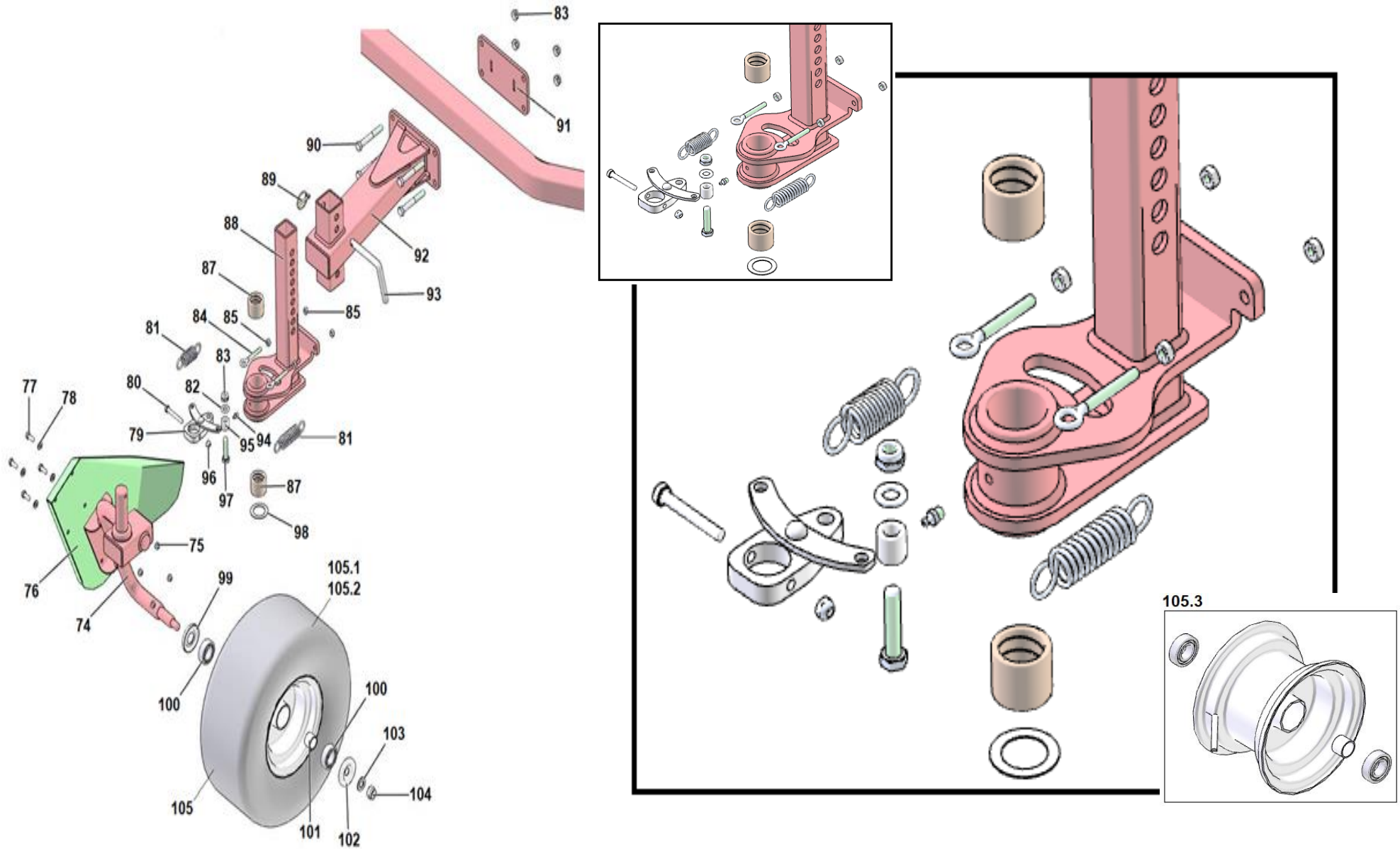


TAVOLA 4 - TABLE 4 - PLANCHE 4 - DISEÑO 4 (1/2)

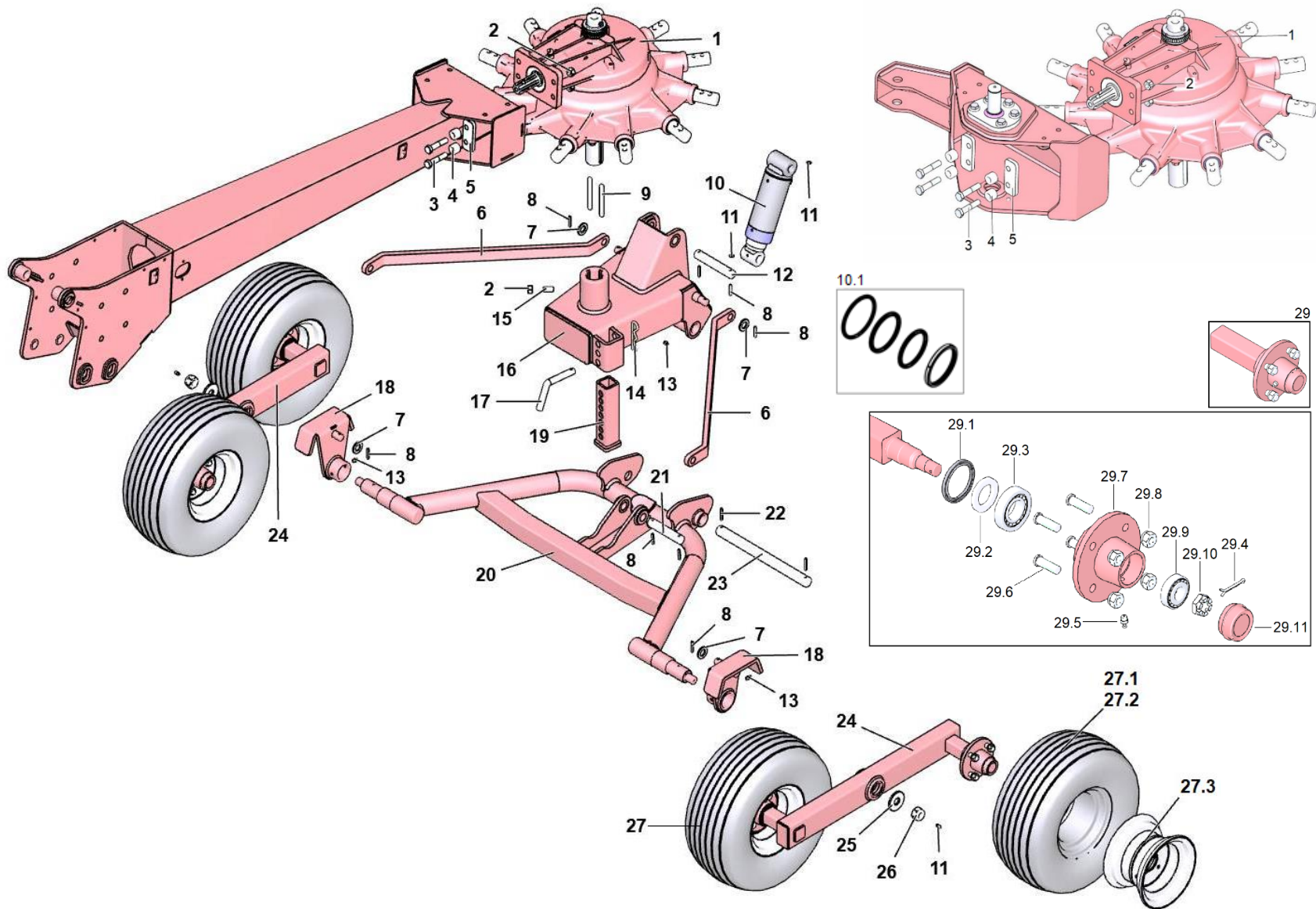


TABELLA 4 - TABLE 4 - TABLE 4 - TABLA 4 (1/2)

| Nr. | CODICE - CODE - CODE - CÓDIGO | DESCRIZIONE | DESCRIPTION | DESCRIPTION | DESCRIPCION |
|------|----------------------------------|---------------------------------|----------------------------|----------------------------|---------------------------|
| 1 | 18036164 | ROTORE 11 BRACCIA | ROTOR - 11 ARMS | | |
| 2 | 3020332 | DADO M14 ZN | NUT M14 ZN | ECROU M14 ZN | TUERCA M14 ZN |
| 3 | 3011631 | VITE T.E. M14X70 ZN 8.8 | H.H. SCREW M14X70 ZN 8.8 | VIS T.H. M14X70 ZN 8.8 | TORNILLO CH M14X70 ZN 8.8 |
| 4 | 18033390 | DISTANZIALE Ø28XØ15X20 | SPACER - Ø28XØ15X20 | | |
| 5 | 18033315 | PIASTRE FISSAGGIO ROTORE | ROTOR FIXING PLATE | | |
| 6 | 18032241 | BRACCIO RINVIO TANDEM | TANDEM RETURN ARM | | |
| 7 | 3030168 | ROSETTA PIANA 20 ZN | WASHER 20 ZN | RONDELLE M20 ZN | ARANDELA M20 ZN |
| 8 | 3080102 | SPINA ELASTICA 6X32 | ELASTIC PIN - 6X32 | | |
| 9 | 3110029 | LINGUETTA 10X8X110 A | TAB 10X8X110 A | CLAVETTE 10X8X110 A | LENGUETA 10X8X110 A |
| 10 | 18037505 | CILINDRO TUFFANTE | | | |
| 10.1 | 10010755 | KIT GUARNIZIONI | GASKET KIT | | |
| 11 | 3090102 | INGRASSATORE M6X1 | GREASE NIPPLE M6X1 | GRAISSEUR DROIT M6X1 | |
| 12 | 18032244 | PERNO Ø25x150 | PIN - Ø25X150 | | |
| 13 | 3090101 | INGRASSATORE M8X1 | GREASE NIPPLE M8X1 | GRAISSEUR DROIT M8X1 | |
| 14 | 3040202 | COPPIGLIA A R Ø5X100 | R COTTER PIN - Ø5X100 | | |
| 15 | 3011146 | GRANO M14X30 | GRUB SCREW - M14X30 | | |
| 16 | 18033308 | SUPPORTO ROTORE | ROTOR SUPPORT | | |
| 17 | 18032284 | PERNO A MANIGLIA Ø18 | HANDLE PIN - Ø18 | | |
| 18 | 18032240 | BATTUTA PER TANDEM | TANDEM STOP | | |
| 19 | 18032242 | BATTUTA PER ASSALE | AXLE STOP | | |
| 20 | 18032360 | ASSALE TANDEM | TANDEM AXLE | | |
| 21 | 18032283 | PERNO Ø25x130 | PIN - Ø25X130 | | |
| 22 | 3080103 | SPINA ELASTICA 6X40 | ELASTIC PIN - 6X40 | | |
| 23 | 18032247 | PERNO Ø30x371 | PIN - Ø30X371 | | |
| 24 | 18037891 | TANDEM CON MOZZI ALTA VELOCITA' | TANDEM WITH HIGH SPEED HUB | | |
| 25 | 18032281 | RONDELLA 60X23X5 | WASHER 60X23X5 | | |
| 26 | 3020222 | DADO AUTOBLOCCANTE BASSO M22 | SELF LOCKING NUT M22 | ECROU A BLOCQUAGE AUT. M22 | TUERCA AUTOBLOCQ. M22 |
| 27 | 12170122 | RUOTA COMPLETA 18.5X8,5-8 | WHEEL COMPLETE 18.5X8,5-8 | ROUE COMPLETE 18.5X8,5-8 | RUEDA COMPLETA 18.5X8,5-8 |
| 27.1 | | PNEUMATICO 18.5X8,5-8 | TIRE 18.5X8,5-8 | | |
| 27.2 | | CAMERA D'ARIA 18.5X8,5-8 | AIR TUBE 18.5X8,5-8 | | |
| 27.3 | | CERCHIONE 18.5X8,5-8 | WHEEL RIM 18.5X8,5-8 | | |
| 28 | | | | | |
| 29 | 14020487 | MOZZO RUOTA COMPLETO | COMPLETE WHEEL HUB | | |

TAVOLA 4 - TABLE 4 - PLANCHE 4 - DISEÑO 4 (2/2)

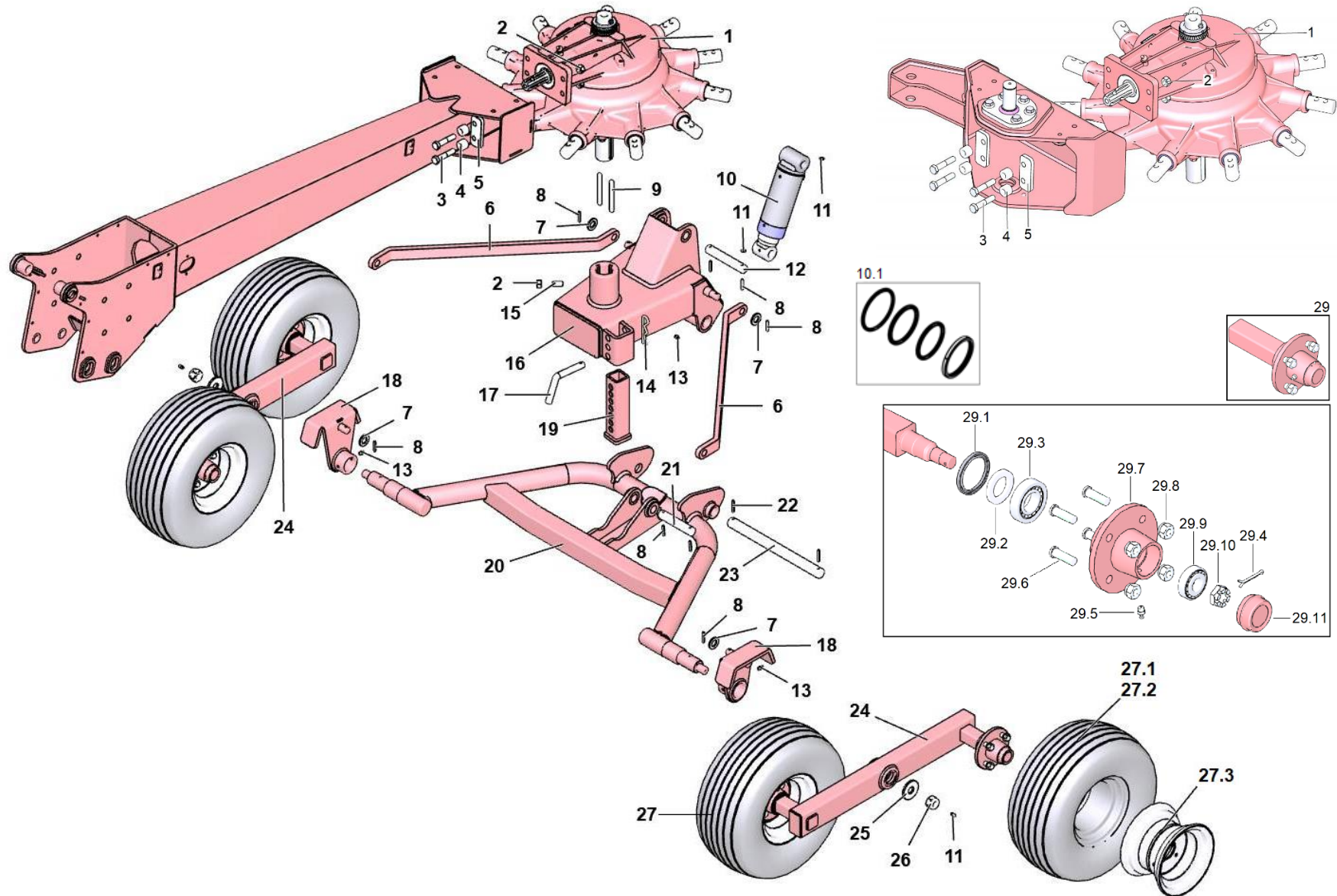


TAVOLA 5 - TABLE 5 - PLANCHE 5 - DISEÑO 5

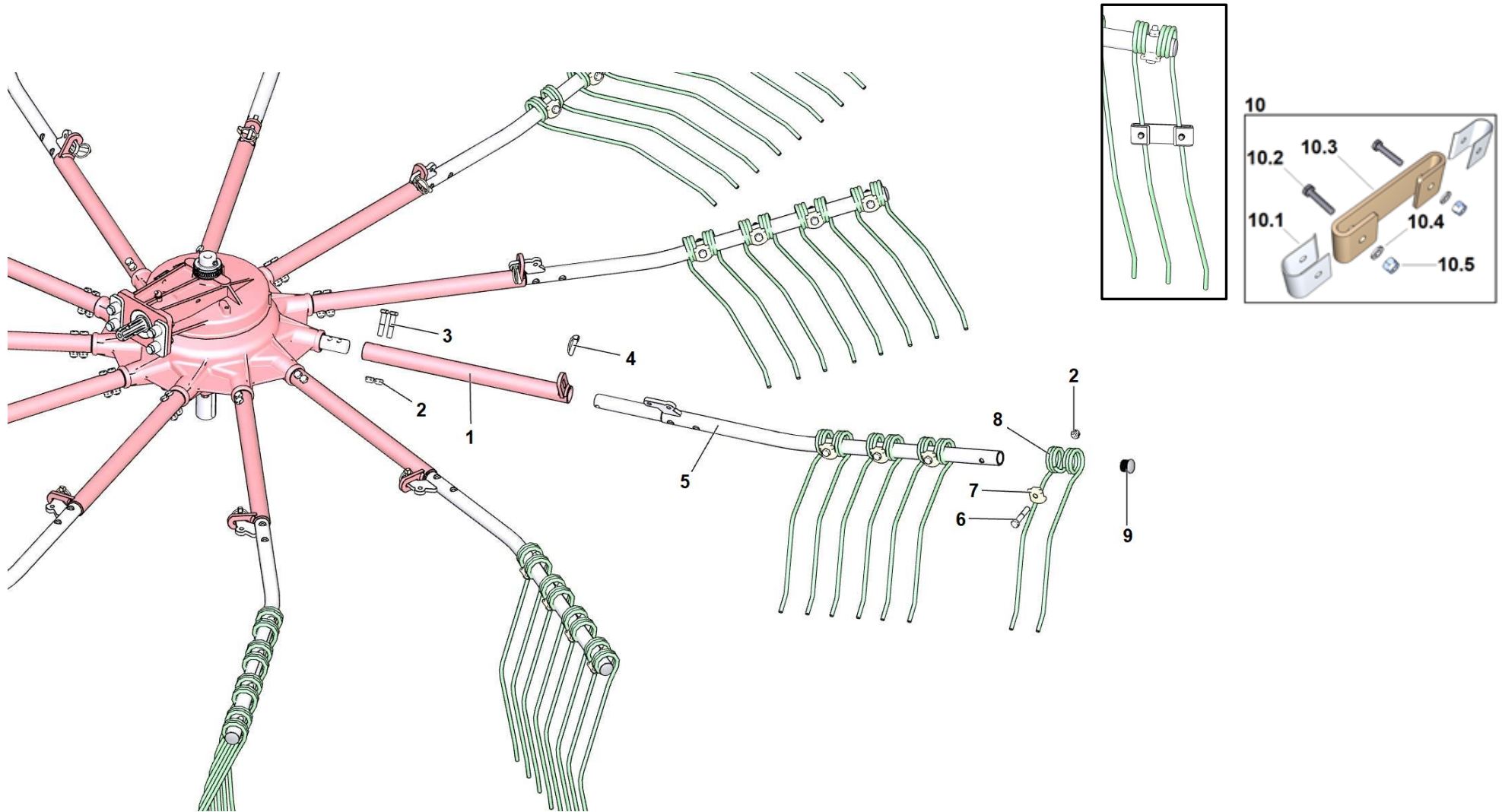


TAVOLA 6 - TABLE 6 - PLANCHE 6 - DISEÑO 6

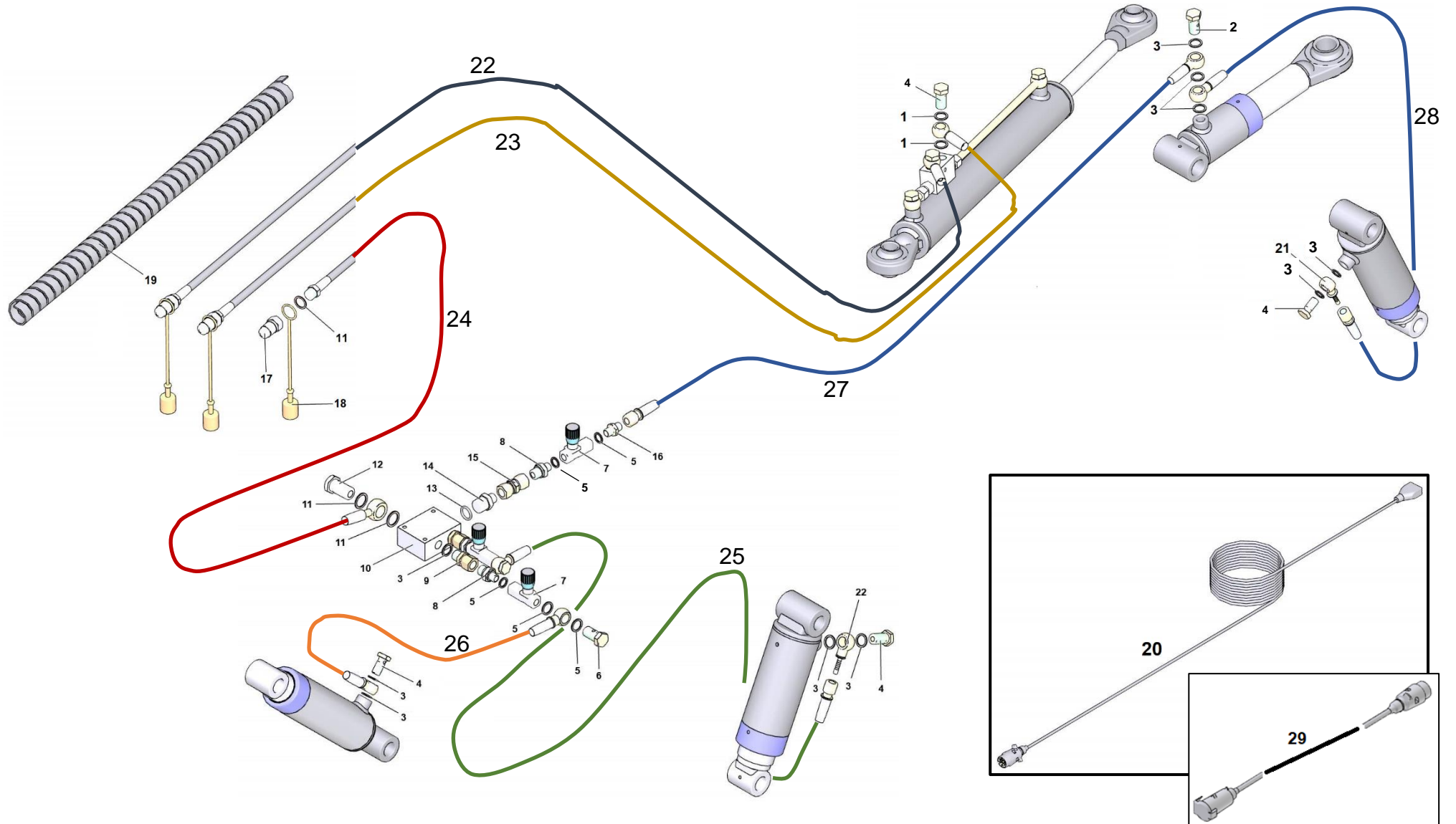


TABELLA 6 - TABLE 6 - TABLE 6 - TABLA 6

| Nr. | CODICE - CODE - CODE - CÓDIGO | DESCRIZIONE | DESCRIPTION | DESCRIPTION | DESCRIPCION |
|-----|----------------------------------|--------------------------------------|---------------------------------|-------------------------------------|-------------|
| 1 | 3030413 | RONDELLA BONDED 3/8" | | | |
| 2 | 4021509 | VITE FORATA DOPPIA 3/8" | | | |
| 3 | 3030403 | RONDELLA RAME 3/8" | | | |
| 4 | 3011605 | VITE FORATA 3/8" | | | |
| 5 | 3030406 | RONDELLA RAME 1/4" | | | |
| 6 | 3011643 | VITE FORATA 1/4" | | | |
| 7 | 4020302 | VALVOLA UNIDIREZIONALE | | | |
| 8 | 4010224 | RACCORDO RIDUZIONE 3/8"-1/4" | | | |
| 9 | 4010209 | ADATTATORE M-F | | | |
| 10 | 4020144 | BLOCCHETTO A TRE VIE | | | |
| 11 | 3030402 | RONDELLA RAME 1/2" | | | |
| 12 | 3011778 | VITE FORATA 1/2" | | | |
| 13 | 10010726 | O-RING 19.18x2,46 | | | |
| 14 | 4010251 | RACCORDO RIDUZIONE | | | |
| 15 | 4010215 | RIDUZIONE GIREVOLE 3/8"- 3/8" | | | |
| 16 | 4010212 | RACCORDO M-M | | | |
| 17 | 4011804 | INNESTO RAPIDO 1/2 M | | | |
| 18 | 9190021 | TAPPO DI PROTEZIONE | | | |
| 19 | 18037916 | GUAINA PROTEZIONE TUBI 44X50X1200 | PROTECTIVE SLEEVE 44X50X1200 | MANCHON DE PROTECTION 44X50X1200 | |
| . | 18037915 | GUAINA PROTEZIONE TUBI 44X50X920 | PROTECTIVE SLEEVE 44X50X920 | MANCHON DE PROTECTION 44X50X920 | |
| . | 18037914 | GUAINA PROTEZIONE TUBI 44X50X520 | PROTECTIVE SLEEVE 44X50X520 | MANCHON DE PROTECTION 44X50X520 | |
| 20 | 7010855 | CABLAGGIO CENTRALE 7 M. | CABLE – 7 M | | |
| 21 | 4010944 | RACCORDO A OCCHIO FILETTATO | | | |
| 22 | 12760341 | TUBO IDRAULICO L.9600 MM | Hydraulic hose L.9600 mm | Tuyau hydraulique L.9600 mm | |
| 23 | 12760341 | TUBO IDRAULICO L.9600 MM | Hydraulic hose L.9600 mm | Tuyau hydraulique L.9600 mm | |
| 24 | 12760342 | TUBO IDRAULICO L.3800 MM | Hydraulic hose L.3800 mm | Tuyau hydraulique L.3800 mm | |
| 25 | 12760343 | TUBO IDRAULICO L.4300 MM | Hydraulic hose L.4300 mm | Tuyau hydraulique L.4300 mm | |
| 26 | 12760344 | TUBO IDRAULICO L.800 MM | Hydraulic hose L.800 mm | Tuyau hydraulique L.800 mm | |
| 27 | 12760345 | TUBO IDRAULICO L.5600 MM | Hydraulic hose L.5600 mm | Tuyau hydraulique L.5600 mm | |
| 28 | 12760346 | TUBO IDRAULICO L.2000 MM | Hydraulic hose L.2000 mm | Tuyau hydraulique L.2000 mm | |
| 29 | 7010863 | PROLUNGA ELETTRICA 7 POLI | EXTENSION CABLE – 7 POLES | | |

TAVOLA 7 - TABLE 7 - PLANCHE 7 - DISEÑO 7 (1/2) COMER 11B

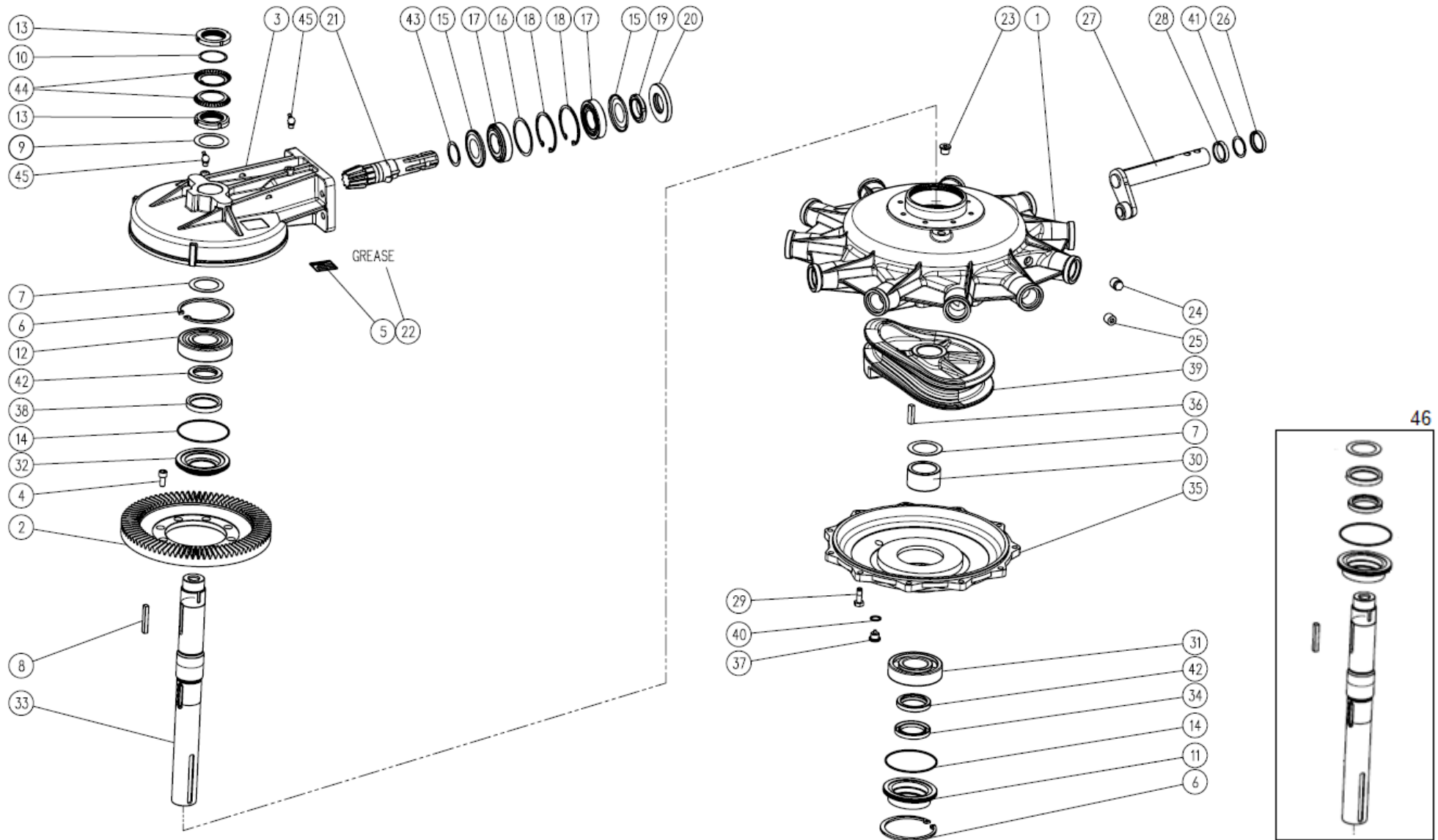


TABELLA 7 - TABLE 7 - TABLE 7 - TABLA 7 (1/2) COMER 11B

| Nr. | CODICE - CODE - CODE - CÓDIGO | DESCRIZIONE | DESCRIPTION | DESCRIPTION | DESCRIPCION |
|-----|----------------------------------|-----------------------------------|--------------------------|------------------------------|-------------------------------|
| 1 | 18034017 | SCATOLA PRINCIPALE | MAIN BODY | BOITE PRINCIPALE | CAJA BODY |
| 2 | 18034018 | CORONA CONICA Z82 M3,75 | CROWN Z82 M3,75 | CORONNE CONIQUE Z82 M3,75 | CORONA CONICA Z82 M3,75 |
| 3 | 18034019 | COPERCHIO SUPERIORE | UPPER COVER | COUVERCE SUPERIEUR | TAPA SUPERIOR |
| 4 | 3010816 | VITE TCEI 5931 M10X22 | SCREW TCEI 5931 M10X22 | VIS TCEI 5931 M10X22 | TORNILLO TCEI 5931 M10X22 |
| 5 | 18034020 | TARGHETTA COMER | SERIAL PLATE | PLAQUETTE COMER | PLACA COMER |
| 6 | 3120139 | ANELLO ELASTICO FORI 110 UNI 7437 | SNAP RING 110 UNI 7437 | BAGUE 110 UNI 7437 | ANILLO ELASTICO 110 UNI 7437 |
| 7 | 18034021 | SPESSORE REGOL.50,3X70,3 | SHIM 50,3X70,3 | CALE DE REGUL.50,3X70,3 | ESPEJOR DE REGUL.50,3X70,3 |
| 8 | 3110028 | LINGUETTA 10X8X60 UNI6604 | KEI 10X8X60 UNI6604 | LANGUETTE 10X8X60 UNI6604 | LENGUETTE 10X8X60 UNI6604 |
| 9 | 18037963 | SPESSORE REGOL.50,3X70,3X1 | SHIM 50,3X70,3X1 | CALE DE REGUL. 50,3X70,3X1 | ESPEJOR DE REGUL. 50,3X70,3X1 |
| 10 | 18037965 | SPESSORE REGOL. 2X57,5X0,5 | SHIM 2X57,5X0,5 | CALE DE REGUL. 2X57,5X0,5 | ESPEJOR DE REGUL. 2X57,5X0,5 |
| 11 | 18037961 | COPERCHIO INFERIORE | LOWER COVER | COUVERCLE INFERIEUR | TAPA INFERIOR |
| 12 | 12240256 | CUSCINETTO A SFERE 6310 Z | BALL BEARING 6310 Z | ROULEMENT A BILLES 6310 Z | RADAMIENTO DE BOLAS 6310 Z |
| 13 | 3180008 | GHIERA M50X1,5 H11 | LOCK NUT M50X1,5 H11 | ECROU DE BLOCAGE M50X1,5 H11 | TUERCA M50X1,5 H11 |
| 14 | 18034023 | GUARNIZIONE 2-155 | SEAL 2-155 | JOINT 2-155 | JUNTA 2-155 |
| 15 | 18037156 | ANELLO DI TEN.NILOS 30208 AV | SEAL RING 30208 AV | BAGUE D'ETANCHEITE 30208 AV | ANILLO DE FIJACION 30208 AV |
| 16 | 18034024 | SPESSORE REGOL.69X79,9 | SHIM 69X79,9 | CALE DE REGUL. 69X79,9 | ESPEJOR DE REGUL.69X79,9 |
| 17 | 12240244 | CUSCINETTO A RULLI 30208 | ROLLER BEARING 30208 | ROULEMENT A ROULEAUX 30208 | RODAMIENTO DE RODILLOS 30208 |
| 18 | 3120147 | ANELLO ELASTICO FORI 80 7437 | SNAP RING 80 UNI 7437 | BAGUE 80 UNI 7437 | ANILLO ELASTICO 80 UNI 7437 |
| 19 | 18034025 | GHIERA.M40X1,5 | LOCK NUT M40X1,5 | ECROU DE BLOCAGE M40X1,5 | TUERCA M40X1,5 |
| 20 | 12260097 | ANELLO TENUTA 35X80X10 | OIL SEAL 35X80X10 | BAGUE D'ETANCHEITE 35X80X10 | ANILLO DE FIJACION 35X80X10 |
| 21 | 18034026 | ALBERO PIGNONE Z10 M3.75 | PINION Z10 M3.75 | PIGNON Z10 M3.75 | PINON Z10 M3.75 |
| 22 | | GRASSO SHELL RETINAX WB2 | GREASE SHELL RETINAX WB2 | GRAISSE SHELL RETINAX WB2 | GRASA SHELL RETINAX WB2 |
| 23 | 18034027 | TAPPO 3/8" GAS | HEX CAP 3/8" GAS | BOUCHON 3/8" GAS | TAPON 3/8" GAS |
| 24 | 18034028 | TAPPO 1/2" GAS | HEX CAP 1/2" GAS | BOUCHON 1/2" GAS | TAPON 1/2" GAS |
| 25 | 18034029 | TAPPO 1/2" GAS | HEX CAP 1/2" GAS | BOUCHON 1/2" GAS | TAPON 1/2" GAS |
| 26 | 12260031 | ANELLO TENUTA 35X45X7 | OIL SEAL 35X45X7 | BAGUE D'ETANCHEITE 35X45X7 | ANILLO DE FIJACION 35X45X7 |
| 27 | 18034030 | BIELLA | CONNECTING ROD | BIELLE | BIELA |
| 28 | 18034035 | DISTANZIATORE 35,3X43,5X9 | SPACER 35,3X43,5X9 | ENTRETOISE 35,3X43,5X9 | ESPACIADOR 35,3X43,5X9 |
| 29 | 3010281 | VITE TE 5739 M10X30 | SCREW 5739 M10X30 | VIS 5739 M10X30 | TORNILLO 5739 M10X30 |
| 30 | 18034031 | DISTANZIALE 50,3X67X37,7 | BUSHING 50,3X67X37,7 | ENTRETOISE 50,3X67X37,7 | ESPACIADOR 50,3X67X37,7 |
| | | | | | |

TAVOLA 7 - TABLE 7 - PLANCHE 7 - DISEÑO 7 (2/2) COMER 11B

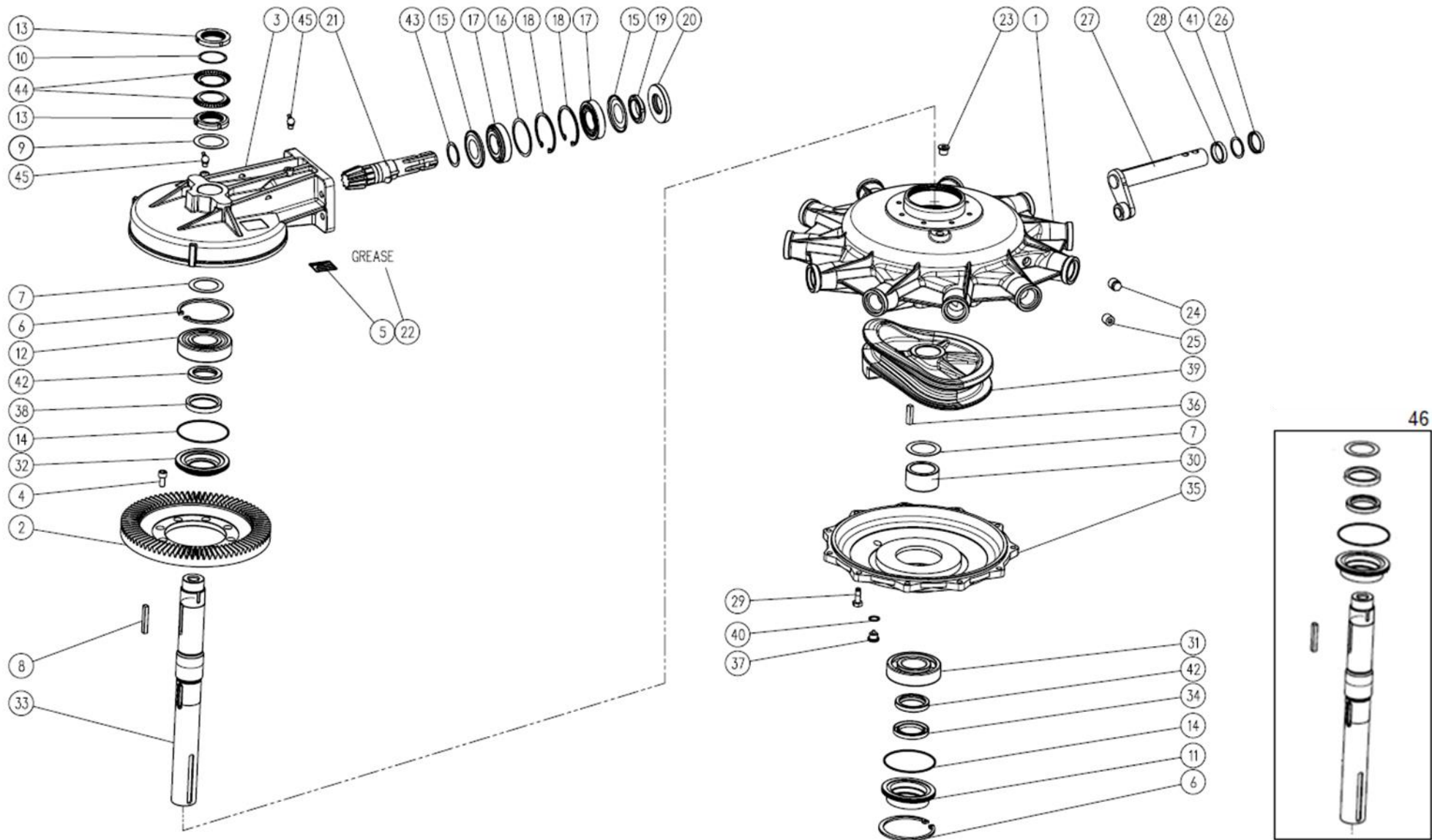
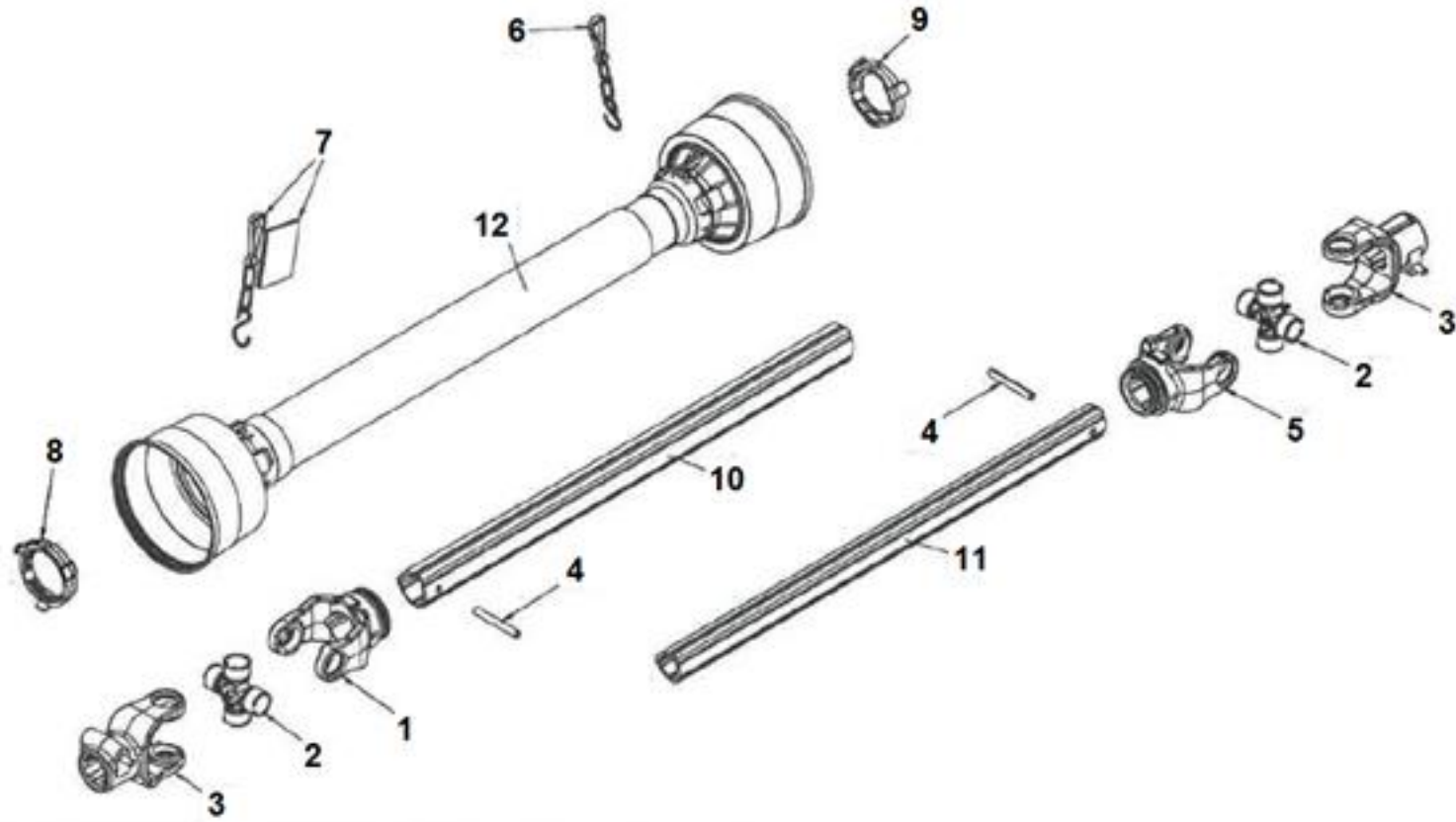


TAVOLA 8 - TABLE 8 - PLANCHE 8 - DISEÑO 8



8020493

ORDINE RICAMBI

Il servizio di assistenza e ricambi della ENOAGRICOLA ROSSI s.r.l. è a Vostra disposizione.
Per ordinare i ricambi, fotocopiare la presente pagina, compilarla con i dati richiesti ed inviarla per posta o Fax a:

ENOAGRICOLA ROSSI s.r.l. - 06019 Calzolaro di Umbertide - Perugia - Italia
Tel. +39 075 930 22 22 - Telefax +39 075 930 23 28
parts@enorossi.it - www.enorossi.it

Per facilitare l'assistenza e/o la fornitura di parti di ricambio, Vi preghiamo di fornire i seguenti riferimenti:

| | |
|---------------------------------------|--|
| Nome e Cognome o Ragione Sociale | |
| Codice Fiscale e/o Partita IVA | |
| Indirizzo di Fatturazione | |
| Indirizzo di Spedizione se diverso | |

| N. Rif. | Codice | Descrizione | Quantità |
|---------|--------|-------------|----------|
| | | | |
| | | | |
| | | | |
| | | | |
| | | | |
| | | | |
| | | | |
| | | | |
| | | | |
| | | | |
| | | | |
| | | | |
| | | | |
| | | | |
| | | | |
| | | | |
| | | | |
| | | | |
| | | | |
| | | | |

Modulo Registrazione - Registration Form - Formulaire d'inscription - Formulario de inscripción

**PREGO RISPEDIRE QUESTO CERTIFICATO
 COMPILATO IN TUTTE LE SUE PARTI A:
 PLEASE SEND BACK THIS CERTIFICATE DULY
 FILLED IN TOGETHER THE RELEVANT NOTE TO:
 S'IL VOUS PLAÎT RETOURNER CE CERTIFICAT
 COMPLETE" DANS TOUTES LES PARTIES A :
 POR FAVOR DEVUELVA ESTE CERTIFICADO
 RELLENADO EN SU TOTALIDAD A:**



Via Cortonese s.n. - 06018 Calzolaro di Umbertide Perugia Italia
 Tel. (39) 075-9302222 - Teletax (39) 075-9302328
 e-mail: enorossi@enorossi.it

Rivenditore / Dealer / Concessionaire / Distribuidor

Cliente - Customer - Cliente - Cliente

Timbro e Firma - Stamp and Signature - Cachet et Signature - Sello y Firma

Indirizzo - Address - Adresse - Dirección

Modello - Model - Modèle - Modelo

Matricola - Serial Number - Numéro de série - Numero de serie

| IL CLIENTE DICHIARA - THE PURCHASER DECLARES - LE CLIENT DECLARE - EL CLIENTE DECLARA | YES | NO |
|--|-----|----|
| - che la macchina è stata consegnata con gli accessori richiesti - that the machine has been delivered with the accessories as ordered - que la machine a été livrée avec les accessoires démandés - que la máquina ha sido entregada con los accesorios requeridos | | |
| - di aver ricevuto spiegazioni sul manuale di uso e manutenzione e visto le sue parti principali - to have received the user's manual explained and shown in its main parts - que a reçu des explications du manuel d'utilisation et d'entretien, et qu'il a vu ses parties principales - que ha recibido explicaciones cerca del manual de uso y mantenimiento, y que ha visto sus partes principales | | |
| - che le attrezzature di servizio sono state consegnate insieme alla macchina - that the service tools have been delivered with the machine - que l'équipement de service a été livré avec la machine - que los implementos de servicio se entregaron con la máquina | | |
| - che ha ricevuto le istruzioni sull'uso in sicurezza della macchina - that he received all the instructions for the use of the machine in safety - qu'il a reçu des instructions sur l'utilisation sécuritaire de la machine - que recibió instrucciones sobre la utilización segura de la máquina | | |
| - che ha ricevuto le istruzioni sull'uso della macchina per ottenere le migliori prestazioni - that he received the instructions for the use of the machine for obtaining the best performances - qu'il a reçu des instructions sur l'utilisation de la machine pour une performance optimale - que recibió instrucciones sobre el uso de la máquina para un rendimiento óptimo | | |
| - che è soddisfatto della prima attivazione in campo della macchina ad opera del Sig. _____ that he is satisfied with the first in-field start-up of the machine by from Mr. _____ qu'il est satisfait de la première mis en route de la machine par M. _____ que se muestra satisfecho con la primera prueba en el campo de la máquina por el Sr. _____ | | |

Data prima attivazione in campo: - Date of the first start-up: _____
 Date de la première mis en route: - Fecha primera prueba en el campo: _____

Note - Notes - Notas

Materiale obbligatorio da allegare - Material that must be attached - Matériel qui doit être annexé - Material que tiene que incluirse anexo

Copia documento di trasporto - Copy of transport note - Copie du document de transport - Copia documento de transporte

Inviare a - Send to - Envoyer à - Enviar a: **service@enorossi.it**

Una copia di questo documento deve essere rispedita alla ENOROSI, una seconda copia rimarrà al Cliente ed una terza copia sarà schedata dal rivenditore. Per i termini e le condizioni di garanzia la fare riferimento alle condizioni generali di vendita Enorossi. - One copy of this document has to be sent back to ENOROSI, the second copy will remain by the customer and a third copy has to be filed from the dealer. About the warranty conditions and terms refer please to the general ENOROSI's sale conditions. - Une copie de ce document doit être retournée à Enorossi, une deuxième copie restera chez le client et une troisième copie sera au revendeur. Pour les termes et conditions de garantie, il faut se référer aux conditions générales de vente ENOROSI. - Una copia de este documento debe ser enviada a ENOROSI, una segunda copia quedará con el cliente y una tercera copia será conservada por el distribuidor. Para los términos y condiciones de la garantía referirse a las condiciones generales de venta ENOROSI.

PRIVACY: in accordo con le leggi vigenti nel Paese dove opera la macchina - in accordance with the laws in force in the country where the machine works - en conformités avec les lois en vigueur dans le pays où travail la machine - en conformidad con las leyes vigentes en el país en el que opera la máquina

Richiesta Garanzia - Warranty Claim - Reclamation de Garantie - Solicitud de Garantía



Via Cortonese s.n. - 06018 Calzolaro di Umbertide Perugia Italia
 Tel. (39) 075-9302222 - Telefax (39) 075-9302328
 e-mail: enorossi@enorossi.it

N° /
 Data
Reservato a personale Enorossi - Reserved to Enorossi Staff
 Réservé au personnel de Enorossi - Reservado para personal Enorossi

Rivenditore / Dealer / Concessionaire / Distribuidor

Data intervento - Date of repair - Date de réparation - Fecha de reparación

.....
 Firma - Signature - Firma

.....
 Firma - Signature - Firma

.....
 Firma - Signature - Firma

Timbro e Firma - Stamp and Signature - Cachet et Signature - Sello y Firma

Cliente - Customer - Cliente

Indirizzo - Address - Adresse - Dirección

.....

.....

Modello - Model - Modèle - Modelo

Matricola - Serial Number - Numéro de série - Numero de serie

.....

.....

Dati del componente - Component data - Données de composants - Datos de los componentes

| Codice - Code - Código | Descrizione - Description - Descripción | Q.tà - Qty Q.tà - Cant. |
|------------------------|---|----------------------------|
| | | |
| | | |
| | | |
| | | |
| | | |
| | | |
| | | |
| | | |
| | | |
| | | |
| | | |

Motivo del guasto - Causes of trouble - Cause du problème - Causa del problema

.....

Visto tecnico - Technical visa - Visa technique - Visado técnico OK KO Data - Date - Date - Fecha
 Visto commerciale - Commercial visa - Visa commercial - Visado comercial OK KO Data - Date - Date - Fecha
 Emissione nota di accredito - Issue credit note - Problème note de crédit - Emisión nota de crédito Data - Date - Date - Fecha
Reservato a personale Enorossi - Reserved to Enorossi Staff - Réservé au personnel de Enorossi - Reservado para personal Enorossi

Materiale obbligatorio da allegare - Material that must be attached - Matériel qui doit être annexé - Material que tiene que incluirse anexo

Foto targhetta di identificazione - Photo of identification plate - Photo plaque d'identification - Foto de la pieza de identificación
 Foto componente rotto o parte difettosa - Photo of the broken or damaged part - Photo de la partie cassée ou endommagée - Foto de la pieza rota o dañada
 Copia documento di consegna - Copy of delivery note - Copie du document de livraison - Copia documento de entrega

Data - Date - Fecha

.....

Inviare a - Send to - Envoyer à - Enviar a : **service@enorossi.it**



ENOAGRICOLA ROSSI s.r.l.

06019 Calzolaro di Umbertide Perugia Italia
Tel. +39 075-930 22 22 - Telefax +39 075-930 23 28
email: parts@enorossi.it – web: <http://www.enorossi.it>